

# EG601A

## Generator 4,6 kVA



Pos.	Artikel-Nr.	PG	Bezeichnung	Stk.	Pos.	Artikel-Nr.	PG	Bezeichnung	Stk.
1	20E1010421	83	ZYLINDERGEHAEUSE	1	49	20B33501H3	23	AUSLASSVENTIL	1
2	0440350091	18	OEL-DICHTUNG (35x48x8mm)	1	50	2463361103	9	VENTILFEDER	2
3	X600350240	29	RILLENKUGELLAGER	1	51	2463371113	14	FEDERHALTER	2
4	2771501103	1	STIFT 10.3x8.5x14	2	52	2463550103	3	VENTILKEIL	4
5	0440080010	12	OEL-DICHTUNG	1	53	20B3610100	23	KIPPHEBEL INKL. 54, 55	1
6	0401140030	6	VERSCHLUSSSTOPFEN	1	54	0149050020	8	JUSTIERSCHRAUBE M5x23	1
7	0211140020	1	DICHTUNG	1	55	0170050030	1	MUTTER M5	1
8	20B1100421	65	LAGERGEHAEUSE INKL. 9, 10	1	56	20B3610210	25	KIPPHEBEL INKL. 57, 58	1
9	0440350091	18	OEL-DICHTUNG (35x48x8mm)	1	57	0149050020	8	JUSTIERSCHRAUBE M5x23	1
10	X600350240	29	RILLENKUGELLAGER	1	58	0170050030	1	MUTTER M5	1
11	20B4500311	22	REGLERZAHNRAD	1	59	20B3500101	18	KIPPHEBELSTIFT INKL. 60	1
12	2774190201	34	REGLERHUELSE	1	60	0031306000	1	SICHERUNGSRING	1
13	2796360130	8	OELSTANDSMESSSTAB INKL. 14	2	61	20B35601H1	25	STEUERKETTE	1
14	0213200050	5	DICHTUNG	1	62	2773691103	11	SPANNHEBEL	1
15	0110080340	13	FLANSCHSCHRAUBE	8	63	2773710103	9	FEDER	1
16	20B1300100	72	ZYLINDERKOPF INKL. 17, 20-29	1	64	2773690203	9	STIFT 6Dx13Dx34L	1
17	0105060351	14	BOLZEN M6x1.0x98	2	65	2773691313	10	KETTENFUEHRUNG	1
18	0105080290	3	DAEMPFER	2	66	20B3520103	5	AUSPUFFKRUEMMERDICHTUNG	1
19	13211AA110	15	EINLASSVENTILDICHTUNG	1	67	9802008280	9	FLANSCHMUTTER M8	2
20	0565100050	1	FEDERRING	1	68	20B3400101	44	AUSPUFFKRUEMMER INKL. 69	1
21	2633534103	9	HALTERING	1	69	0105080290	3	GEWINDEBOLZEN	2
22	20B1500103	19	ZYLINDERKOPFDICHTUNG	1	70	X851100170	14	GUMMISCHLAUCH	1
23	0310060010	1	FUEHRUNGSSTIFT	2	71	20B69001H3	14	PROTECTOR	1
24	0110100040	6	FLANSCHSCHRAUBE	4	72	0023806000	2	FLANSCHMUTTER M6	2
25	0010408350	3	FLANSCHSCHRAUBE	2	73	0010406160	1	FLANSCHSCHRAUBE	1
26	20B1550101	32	KIPPHEBELABDECKUNG	1	74	20B32621H0	52	LUFTFILTER INKL. 75-80	1
27	20B1600103	10	DICHTUNG	1	75	20B32640H8	25	LUFTFILTERGEHAEUSEDECKEL	1
28	0110060020	5	FLANSCHSCHRAUBE M6x1.0x14x12	4	76	20B32631H8	33	LUFTFILTERGEHAEUSE	1
29	20B1420203	20	VENTILFUEHRUNG	2	77	20B32720H8	7	DICHTUNG	1
30	20B9900107	28	DICHTUNGSSET	1	78	20B32610H7	27	LUFTFILTERELEMENT	1
31	20B2070101	73	KURBELWELLE KPL.	1	79	20B32650H8	1	SCHRAUBE	1
32	0053205401	11	FEDERKEIL	1	80	20B32850H8	1	KAPPE	1
33	20B2250100	48	KURBELSTANGE INKL. 34	1	81	20B4230110	22	FLIEHKRAFTREGLER INKL. 82, 83	1
34	0010508400	13	FLANSCHSCHRAUBE	2	82	0011406250	1	SCHRAUBE MIT SCHEIBE	1
35	2632330133	20	KOLBENACHSE	1	83	0186060020	1	MUTTER M6x1.0x4.9	1
36	0565210020	2	KLEMMRING	2	84	20B4220101	18	HEBEL	1
37	20B23401H3	39	KOLBEN	1	85	0031306000	1	SICHERUNGSRING	1
38	20B2350107	30	KOLBENRINGSET	1	86	0031108000	1	SCHEIBE	1
39	20B3160110	64	NOCKENWELLE INKL. 40-43	1	87	0031306000	1	SICHERUNGSRING	1
40	0051904100	1	FEDERSTIFT	2	88	20B4270113	10	STANGE	1
41	2773640103	21	HEBEL	1	89	20B4280113	8	ZUGFEDER	1
42	20B3870103	11	RUECKHOLFEDER	1	90	20B4250213	12	ZUGFEDER	1
43	20B3650103	1	KLEMMRING	1	91	20B4335103	25	GESCHWINDIGKEITSREGLER A	1
44	20B3510121	18	NOCKENWELLENSTIFT INKL. 46	1	92	20B4600121	33	GESCHWINDIGKEITSREGLER B	1
46	0240070021	3	O-RING	1	93	20B3590313	1	DICHTUNG 3	1
47	0110060010	5	FLANSCHSCHRAUBE M6x1.0x14x8	1	94	0023506000	3	MUTTER	1
48	20B33401H3	23	EINLASSVENTIL	1	95	0043106400	1	SCHRAUBE	1

# EG601A

## Generator 4,6 kVA



Pos.	Artikel-Nr.	PG	Bezeichnung	Stk.	Pos.	Artikel-Nr.	PG	Bezeichnung	Stk.
96	0022706000	1	MUTTER M6	1	144	20B6250508	19	SCHWIMMER	1
97	0110060020	5	FLANSCHSCHRAUBE M6x1.0x14x12	1	145	20B6250008	19	SCHWIMMERNADEL	1
98	20B51201H1	38	LUEFTERGEHAEUSE	1	146	20B6252718	22	CHOKEBOLZEN	1
99	KU31107601	45	SCHWIMMER C/U CP10	1	147	20B6253008	21	DROSSELKLAPPENWELLE	1
100	20B7310201	10	LEITUNG 2	1	148	20B6242108	23	DUESE	1
101	0043604120	1	SCHRAUBE MIT SCHEIBE	2	149	20B6243608	20	DUESE	1
102	0732005760	10	HINWEISSCHILD	1	150	20B6254208	3	O-RING	1
103	0010406160	1	FLANSCHSCHRAUBE	5	151	20B6255008	29	SCHWIMMERGEHAEUSE	1
104	0732005820	11	FIRMENSCHILD	1	152	20B6235408	9	ABLASSSCHRAUBE	1
105	0130060281	1	SCHRAUBE MIT SCHEIBE	4	153	20B6235708	20	LEERLAUFLUFTSCHRAUBE	1
106	20B5510102	29	LUEFTERABDECKUNG	1	154	20B79230H1	62	SCHWUNGRAD	1
107	0100080440	17	SCHRAUBE	2	155	20B79430H1	41	ZUENDKABEL	1
108	0100080450	16	SCHRAUBE	2	156	0655000320	28	ZUENDKERZENSTECKER	1
109	0023806000	2	FLANSCHMUTTER M6	4	157	0011406300	1	SCHRAUBE MIT SCHEIBE	2
110	2795271111	19	ABLENKBLECH 1	1	158	20B54101H3	28	LUEFTER	1
111	0016508120	1	SCHRAUBE	1	159	0180180010	14	FLANSCHMUTTER M18X15X31X14	1
112	20B52702H1	25	ABLENKBLECH 2	1	160	0650140150	21	ZUENDKERZE NGK BR6HS	1
113	0110060020	5	FLANSCHSCHRAUBE M6x1.0x14x12	3	161	20B7310101	22	LEITUNG 1	1
114	20B5500103	23	DURCHFUEHRUNG	1	162	2147900601	12	BEFESTIGUNG	1
115	0110060020	5	FLANSCHSCHRAUBE M6x1.0x14x12	3	163	0110060010	5	FLANSCHSCHRAUBE M6x1.0x14x8	1
116	20B5070120	66	ANLASSER INKL. 118-127	1	164	2797630151	34	OEL-SENSOR	1
118	20B5012008	25	SPULE	1	165	0010406140	2	FLANSCHSCHRAUBE	2
119	1615012508	14	SPERRKLINKE	2	166	20B7550103	8	SEILZUGKLEMME	1
120	2775015508	23	SPIRALFEDER	1	167	0152060050	1	BLECHSCHRAUBE	1
121	2275013108	11	FEDER	1	168	36D2000108	87	FELD	1
122	2275013508	11	RUECKHOLFEDER	2	169	36D2010108	82	ANKER	1
123	1615015008	17	FUEHRUNGSBLECH	1	170	36D2020108	38	SPANNUNGSREGLER	1
124	20B5010108	11	SCHRAUBE	1	171	36A2030008	23	KOHLEBUERSTEN	1
125	20B5011008	22	STARTERSEIL	1	172	36D2200008	56	LAGERSCHILD 1	1
126	2615010018	20	GRIFF	1	173	36C2210008	49	FELDABDECKUNG	1
127	20B5014608	29	SCHUTZHAUBE	1	174	36C2220008	60	LAGERSCHILD 2	1
128	20B32901J1	26	HITZBLECH INKL. 129, 130	1	175	36C2300008	29	LAGERSCHILDDECKEL	1
129	20B35901H3	9	DICHTUNG 1	1	176	36C2500008	14	BUCHSE	1
130	20B35902H3	9	DICHTUNG 2	1	177	36D2100008	18	SCHRAUBE	4
131	20E6230110	69	VERGASER INKL. 132-153	1	178	36A8000508	14	FLANSCHSCHRAUBE	4
132	20B6235308	2	JUSTIERSCHRAUBE	1	179	36A8000108	5	FLANSCHSCHRAUBE	2
133	2616235208	5	SCHRAUBE	2	180	36A8010008	2	SCHRAUBE MIT SCHEIBE	1
134	20B6245308	2	SCHRAUBE	2	181	36A8000208	5	FLANSCHSCHRAUBE	4
135	20B6253508	15	DROSSELKLAPPE	1	182	36A2500108	29	DIODE	1
136	20B6252608	9	DROSSELVENTIL	1	183	36A8010108	4	SCHRAUBE MIT SCHEIBE	1
137	2266258008	6	LUFTFILTER	1	184	36C2500208	29	KABELTUELLE	1
138	2586255408	5	FILTER	1	185	36A2500308	18	KABELDURCHFUEHRUNG	1
139	2636251508	6	STIFT	1	186	36A7000008	14	VERBINDER 6-POLIG	1
140	20B6254108	4	O-RING	1	187	36A7000408	11	VERBINDER 4-POLIG	1
141	20B6254008	18	MEMBRAN	1	188	36A7000208	8	VERBINDER 2-POLIG	1
142	20B6252008	21	VERGASERPLATTE	1	189	36A7010108	5	STIFT 2-POLIG	3
143	20B6244508	19	FEDER	1	190	36A7010008	6	STIFT 3-POLIG	2

# EG601A

## Generator 4,6 kVA



Pos.	Artikel-Nr.	PG	Bezeichnung	Stk.	Pos.	Artikel-Nr.	PG	Bezeichnung	Stk.
191	36A7101308	21	LEITUNG GRUEN	1	241	36A4800108	29	SICHERUNGSAUTOMAT 10A	1
192	36A7100108	22	LEITUNG WEISS	1	242	36A8010208	4	SCHRAUBE MIT SCHEIBE	1
193	36A8020008	12	SCHRAUBE	4	243	36A8200008	1	SICHERUNGSSCHEIBE	1
194	36A7000508	23	VERBINDER	1	244	36A8100008	2	FLANSCHMUTTER	1
195	36D2110008	24	SCHRAUBE	1	245	36A8210008	6	KLEMMSCHEIBE	1
196	36C2500408	25	SCHWAMM	1	246	36A8220008	1	SCHEIBE	1
197	0732005820	11	FIRMENSCHILD	1	247	36A8230008	1	FEDERSCHEIBE	1
198	36D3000108	85	ROHRRAHMEN	1	248	36A8110008	9	FLUEGELMUTTER	1
199	36C4000108	73	INSTUMENTENGEHAUESE	1	249	36A7000308	10	VERBINDER 2-POLIG	1
200	36A8010408	5	SCHRAUBE MIT SCHEIBE	4	250	36A7000108	15	VERBINDER 6-POLIG	1
201	36A8010508	2	SCHRAUBE MIT SCHEIBE	4	251	36A7010108	5	STIFT 2-POLIG	1
202	36D3400008	33	SEITENSTREBE	1	252	36A7010008	6	STIFT 3-POLIG	2
203	36D3410008	39	FUEHRUNGSPLATTE	1	253	36A8010308	2	SCHRAUBE MIT SCHEIBE	2
204	36D3200008	60	AUSPUFFABDECKUNG HINTEN	1	254	36A8020108	2	SCHRAUBE	8
205	36D3210008	47	AUSPUFFABDECKUNG VORNE	1	255	36A8100108	2	FLANSCHMUTTER	8
206	36A8030008	4	BOLZEN MIT SCHEIBE	21	256	36C4990008	17	KABELDURCHFUEHRUNG	1
209	36D3300008	30	HALTEPLATTE	2	257	36A7100208	23	LEITUNG (WEISS)	1
210	36A8100208	5	FLANSCHMUTTER	8	258	36A7100308	23	LEITUNG (WEISS)	1
211	36A8000608	17	FLANSCHSCHRAUBE	4	259	36A7100408	21	LEITUNG (SCHWARZ)	1
212	36A8100308	7	FLANSCHMUTTER	6	260	36A7101408	32	LEITUNG (GRUEN)	1
213	36A8000708	9	FLANSCHSCHRAUBE	2	261	36A7100608	23	LEITUNG (SCHWARZ)	1
214	36A8000808	4	FLANSCHSCHRAUBE	3	262	36A7101508	18	LEITUNG (ROT)	1
215	36A8100408	2	FLANSCHMUTTER	1	263	36A7101608	23	LEITUNG (ROT)	1
216	36D3700008	16	DAEMPFER	4	264	36A7101708	20	LEITUNG (GRUEN)	1
217	36A8000408	3	FLANSCHSCHRAUBE	1	265	36A7101808	37	LEITUNG (BLAU)	1
218	36A8200108	1	SICHERUNGSSCHEIBE	1	266	36D9000208	18	FIRMENSCHILD	1
219	36A2500508	8	SCHWAMM	2	267	36A9800408	10	HINWEISSCHILD (SPANNUNG)	1
220	36D3500008	16	SCHWAMM	1	268	31H3600501	67	KRAFTSTOFFTANK	1
221	36C3500108	14	SCHWAMM	1	269	0430590011	32	KRAFTSTOFFTANKVERSCHLUSS	1
222	36A7101908	22	LEITUNG GRUEN-GELB	1	270	0641540011	19	KRAFTSTOFFFILTER	1
223	36D9100208	8	HINWEISSCHILD	1	271	0648001500	33	BENZIN-SCHAUGLAS	1
224	36A9800308	22	HINWEISSCHILD (HEISS)	1	272	0110060220	6	FLANSCHSCHRAUBE	4
225	36A9800108	14	HINWEISSCHILD (BENZINHAHN)	1	273	3913900013	10	GUMMIRING	4
226	36D1100111	67	AUSPUFFSCHALLDAEMPFER	1	274	0642006400	24	ABSCHIEDER INKL. 275-279	1
227	2673760101	26	FUNKENFAENGER	1	275	0642004210	11	KAPPE	1
228	0150040060	1	BLECHSCHRAUBE M4x6	1	276	0642006410	3	GUMMIDICHTUNG	1
229	0021808000	1	MUTTER	2	277	0642006420	3	SCHRAUBE	1
230	0032008000	1	FEDERSCHEIBE	2	278	0642006430	6	MUTTER	1
231	36D1400101	55	ABGASROHR	1	279	0642006440	1	GUMMIDICHTUNG	1
232	0103080070	6	SCHRAUBE	2	280	0851061860	28	GUMMISCHLAUCH	1
233	0203080010	4	FEDERSCHEIBE	2	281	0561100030	1	SCHLAUCHKLEMME	2
235	36D4100108	47	BLLENDE BEDIENFELD	1	282	36D6000108	21	SCHUTZSCHLAUCH 150	1
236	36A4900008	25	SCHALTER	1	283	36A9800208	23	HINWEISSCHILD TANK	1
237	36A4700108	27	STECKDOSE	2	284	0318050020	4	STIFT	1
238	36C4800008	38	SICHERUNGSAUTOMAT 10A	1	285	20B3760211	50	SCHALLDAEMPFER	1
239	36A4900108	50	SPANNUNGSANZEIGER	1	286	0043104160	1	SCHRAUBE	1
240	36A4710108	20	GLEICHSPANNUNGSSTECKDOSE	1	287	2703520101	11	AUSPUFFKRUEMMERDICHTUNG	1

# EG601A

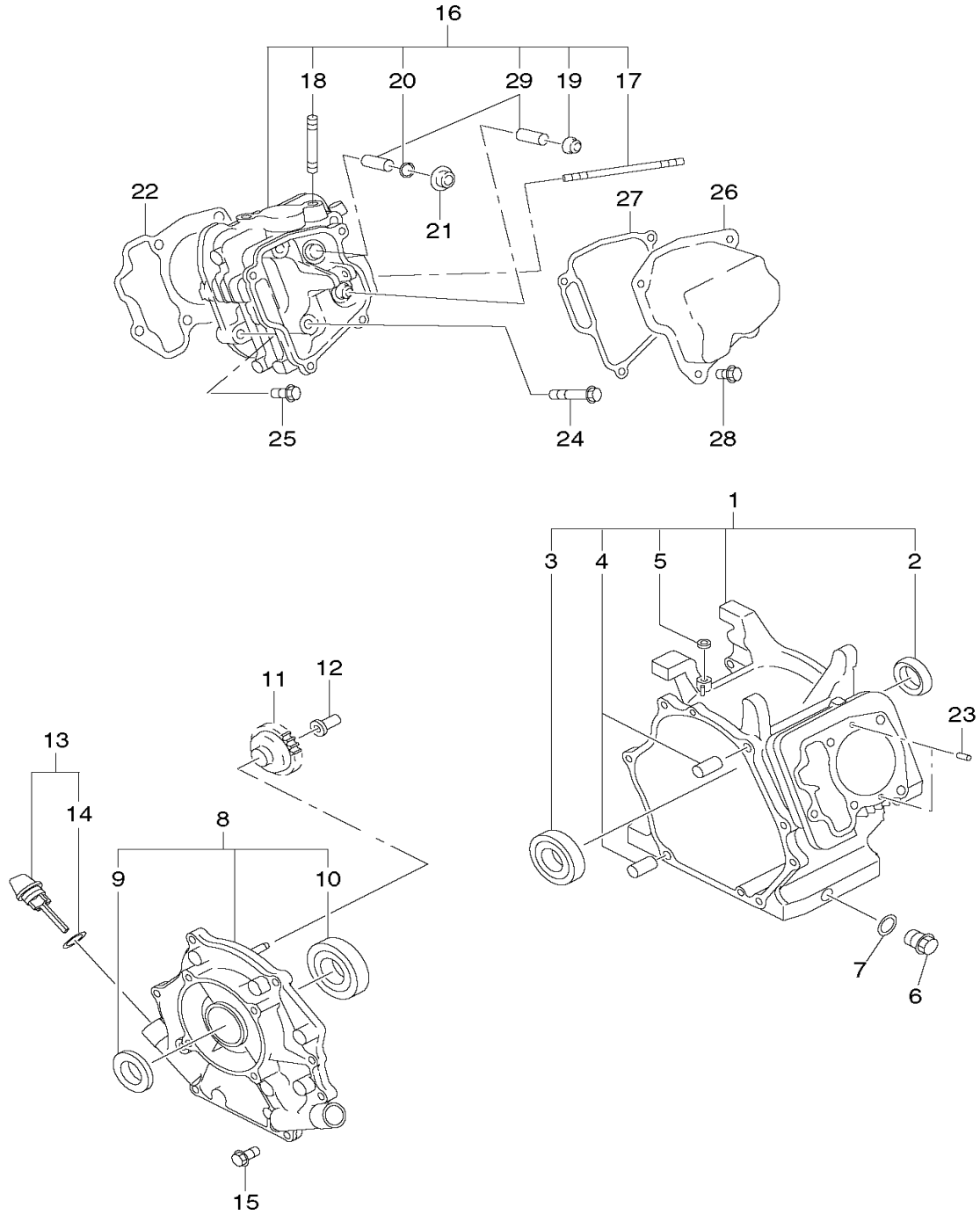
## Generator 4,6 kVA



Pos.	Artikel-Nr.	PG	Bezeichnung	Stk.
288	0023808000	2	FLANSCHMUTTER	1
289	0110080010	10	FLANSCHSCHRAUBE	1
290	0110080320	3	FLANSCHSCHRAUBE	1
291	20B3920301	17	SCHELLE	1
292	20B66001H0	18	SCHLAUCH KPL.	1
293	20B3280101	6	SCHAUMGUMMIDICHTUNG	2
294	20B32660H8	14	HINWEISSCHILD CHOKE	1
295	0732005570	11	HINWEISSCHILD ACHTUNG	1
296	20B5960103	18	SCHAUMGUMMI	1
297	20B5960203	19	SCHAUMGUMMI	1
298	36A8220208	2	SCHEIBE	1
299	36A7500108	74	ENTSTOERFILTER	1
300	36A8030008	4	BOLZEN MIT SCHEIBE	1
301	36A8010708	2	SCHRAUBE MIT SCHEIBE	1
302	36A9802108	19	HINWEISSCHILD (CE)	1
303	36C9800108	23	HINWEISSCHILD (GERAEUSCH 97dB)	1

## \*\*\* ZUBEHÖR \*\*\*

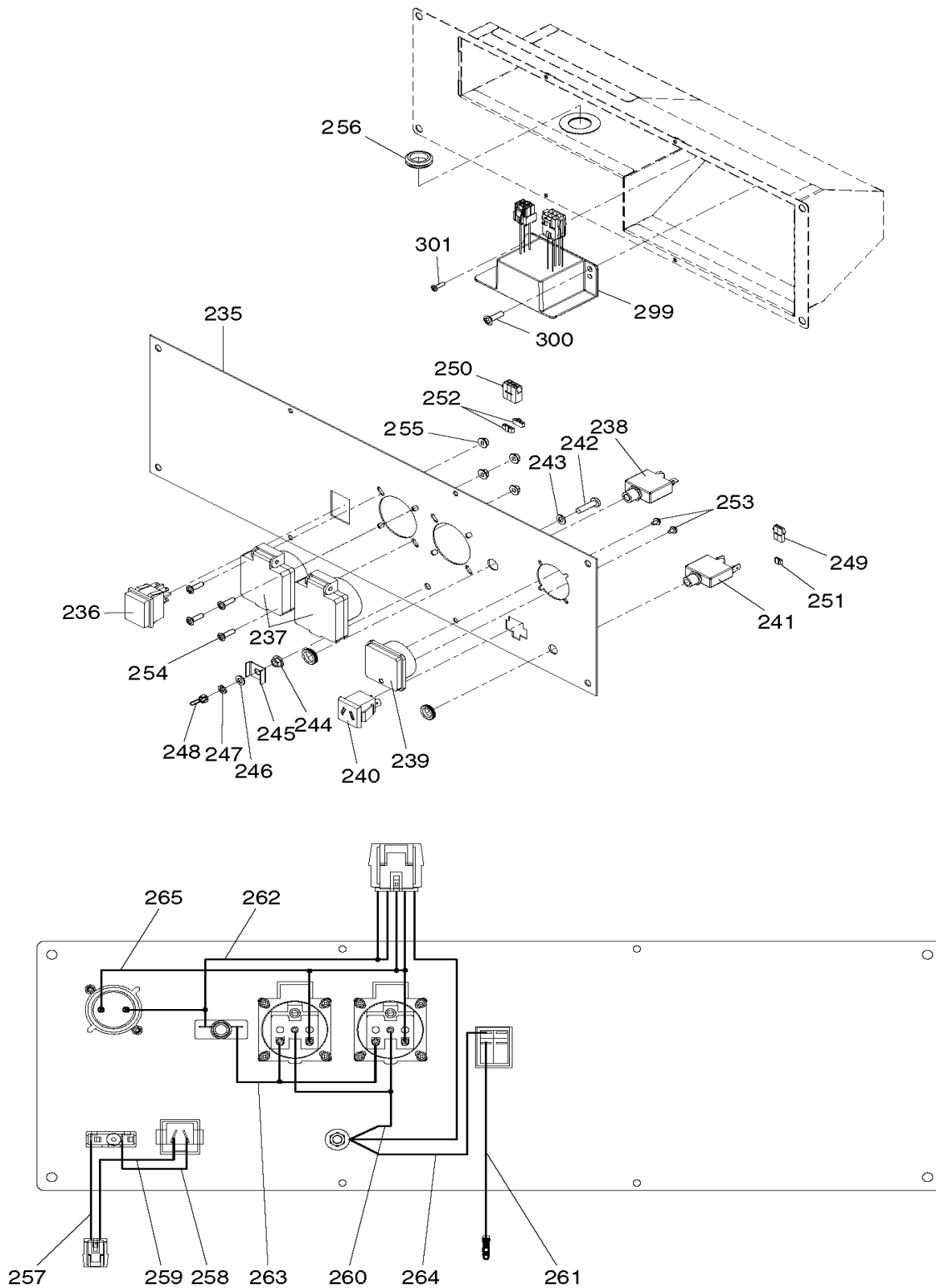
Z	2249030300		ZUENDKERZENSCHLUESSEL	1
Z	36A7900008		BATTERIELADEKABEL	1



### 30 – DICHTUNGS-SET

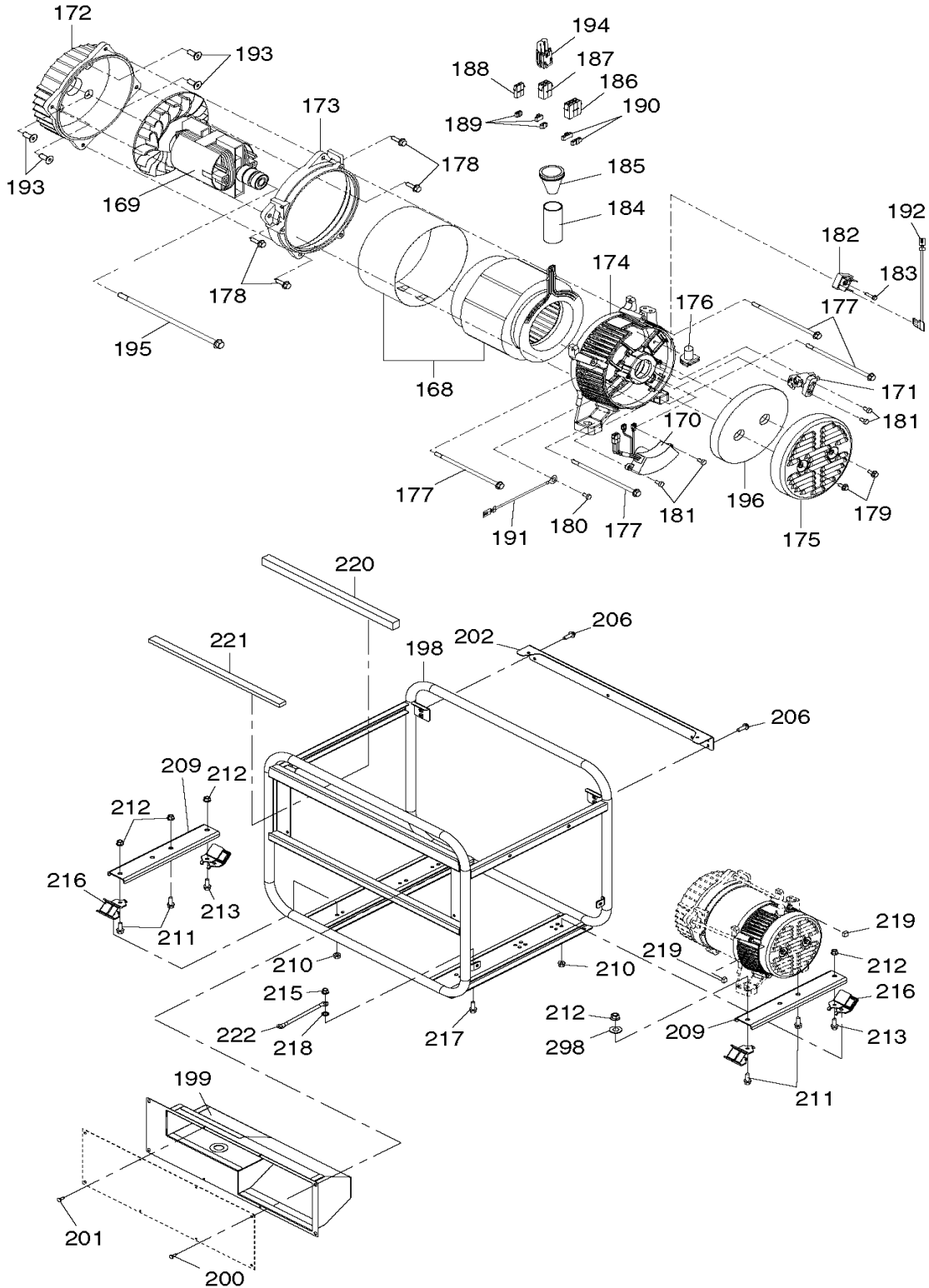
# EG601A

## Generator 4,6 kVA



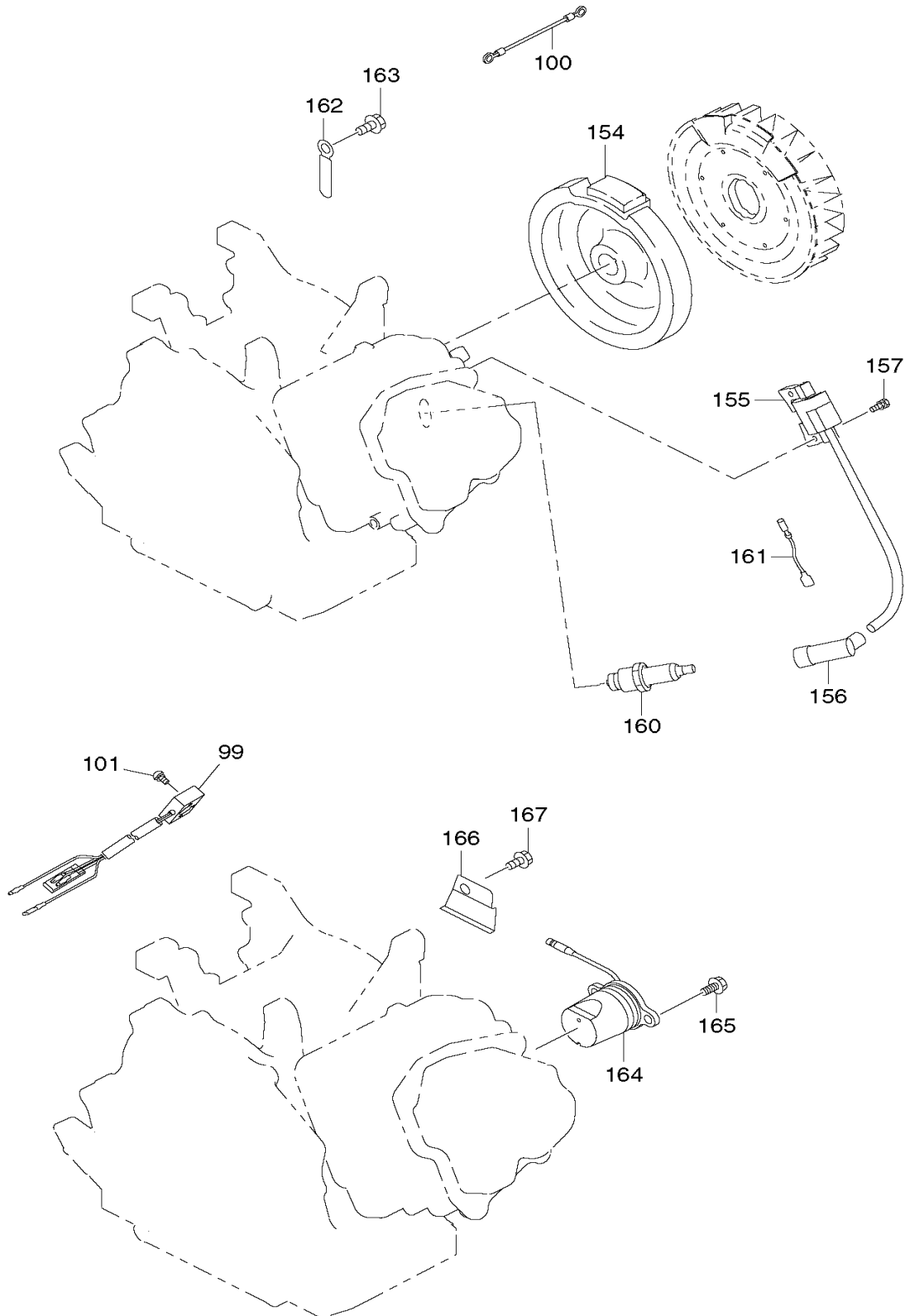
# EG601A

## Generator 4,6 kVA



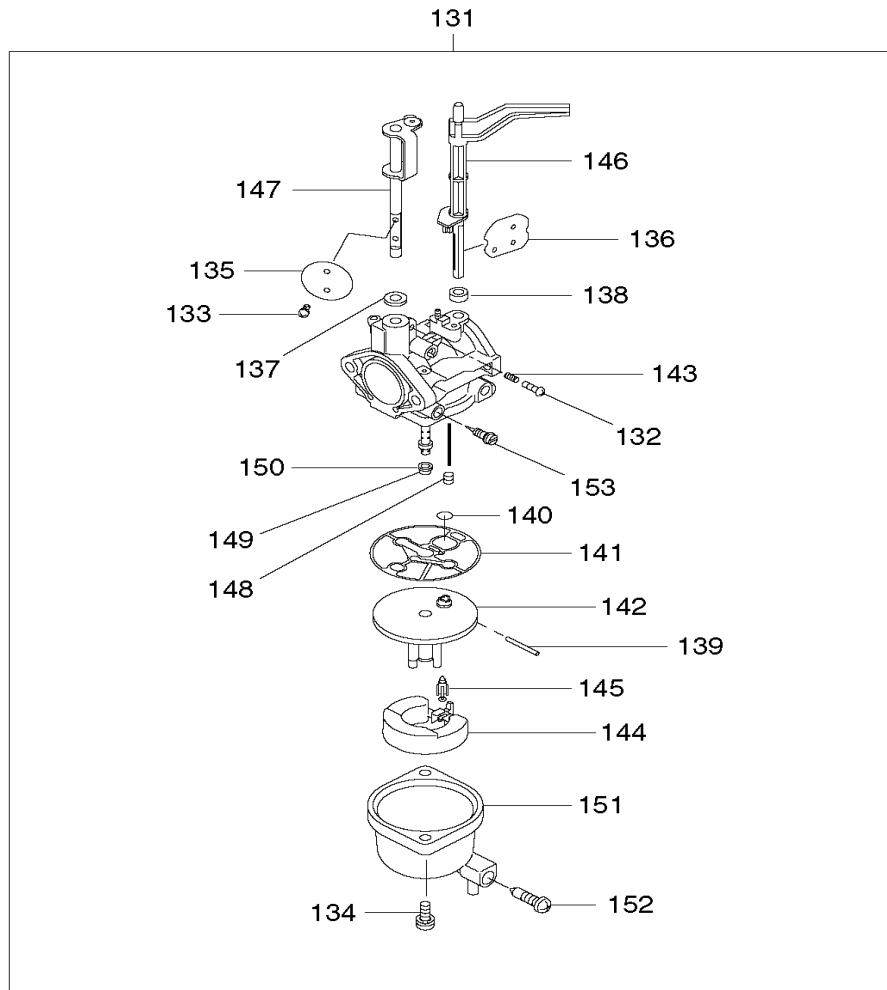
# EG601A

Generator 4,6 kVA



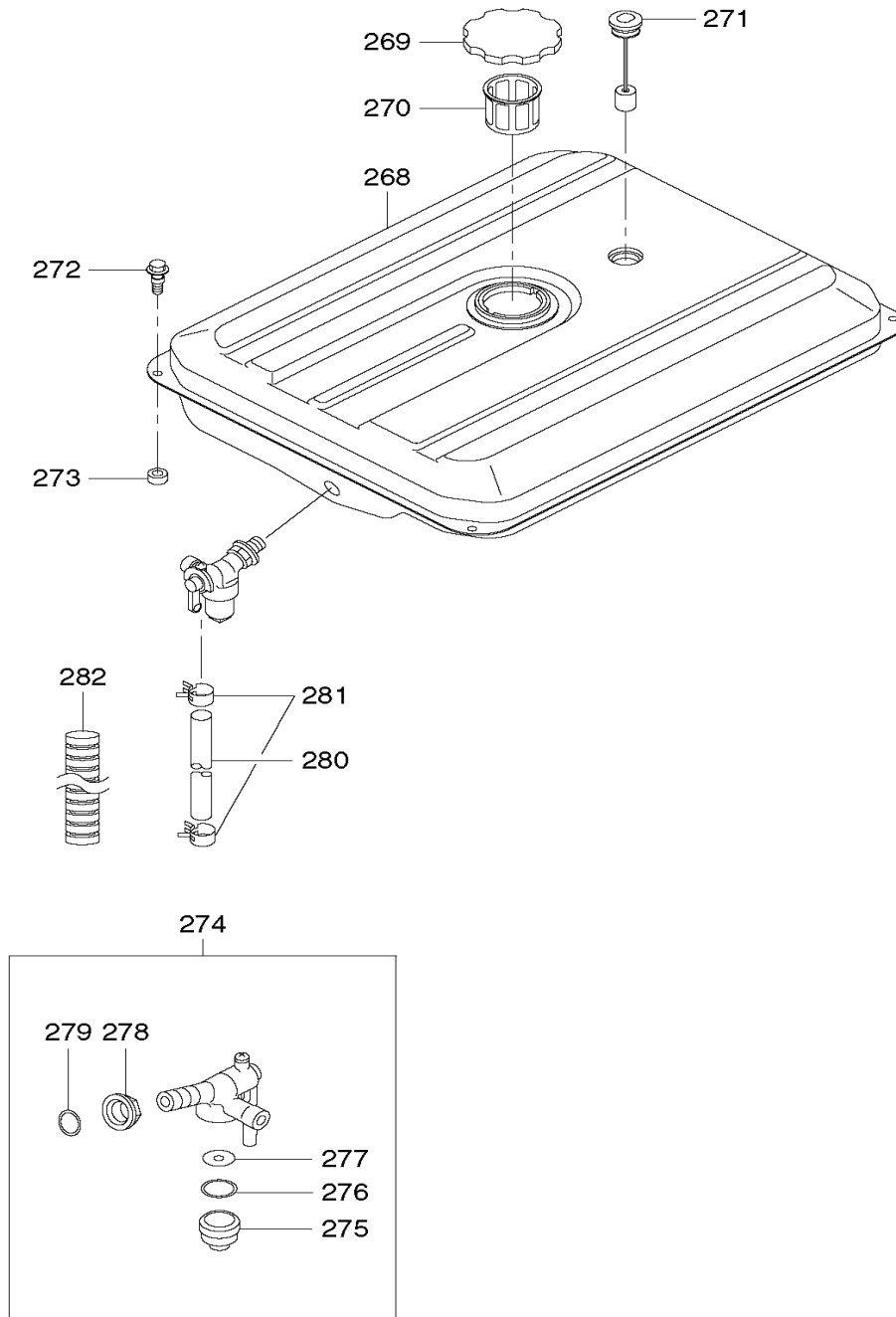
# EG601A

## Generator 4,6 kVA



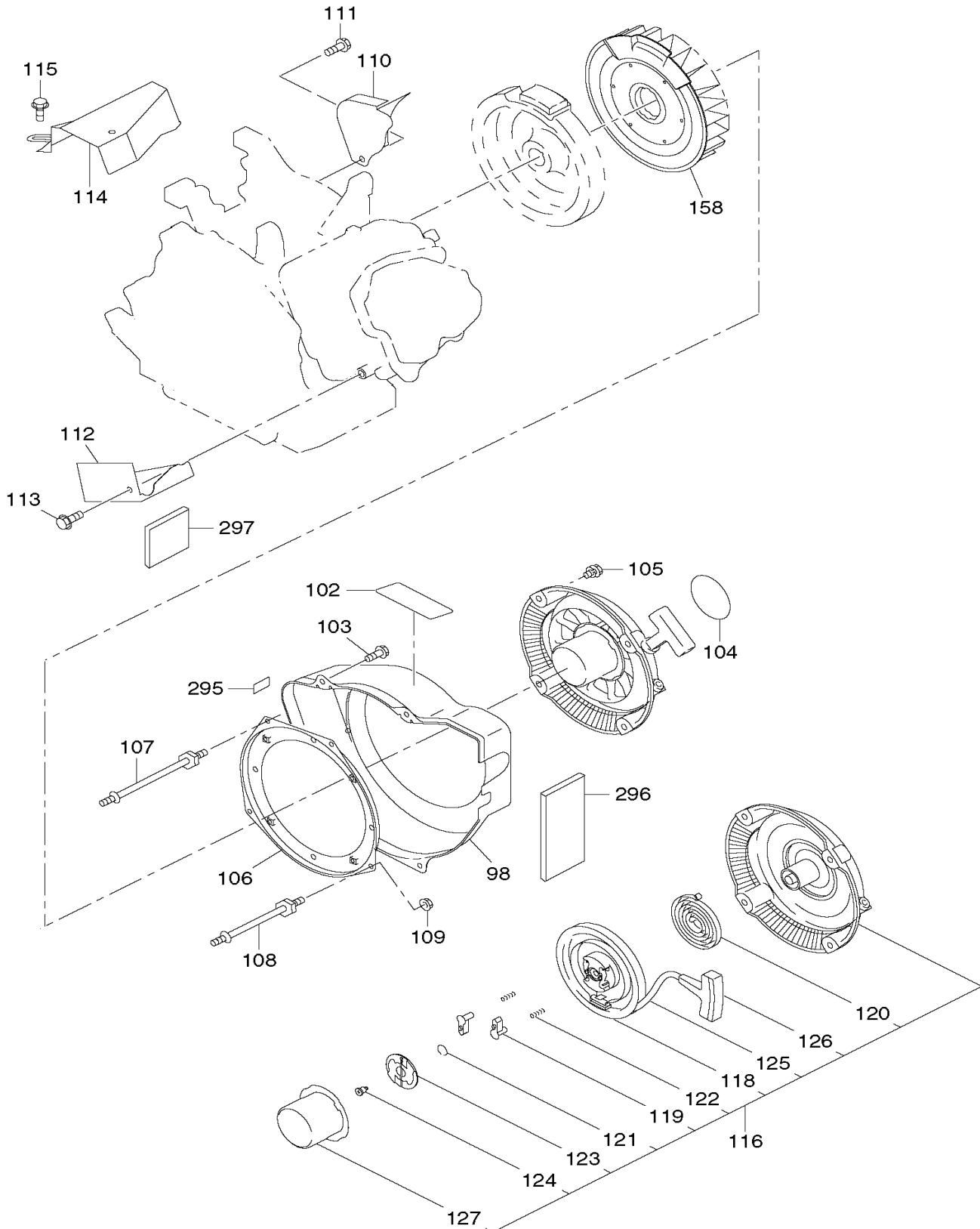
# EG601A

## Generator 4,6 kVA



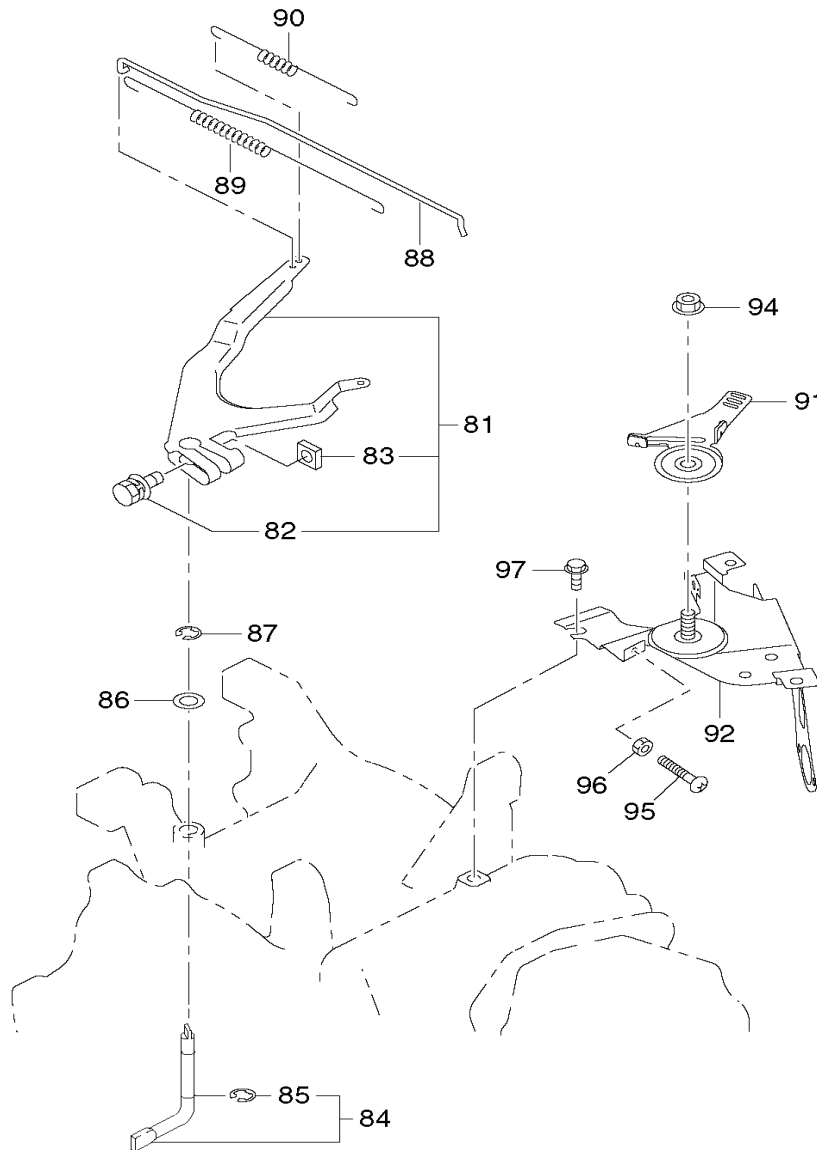
# EG601A

## Generator 4,6 kVA



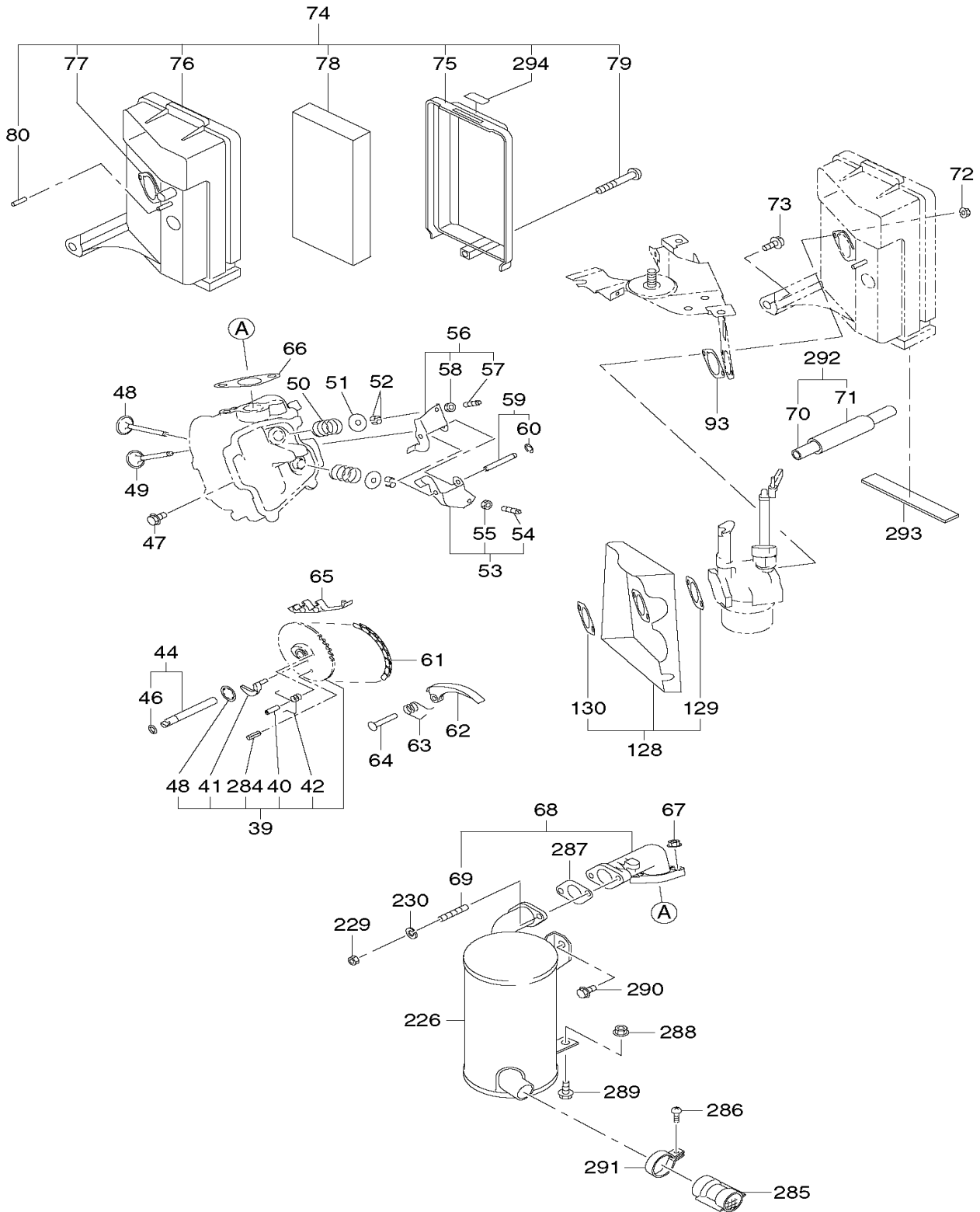
# EG601A

Generator 4,6 kVA



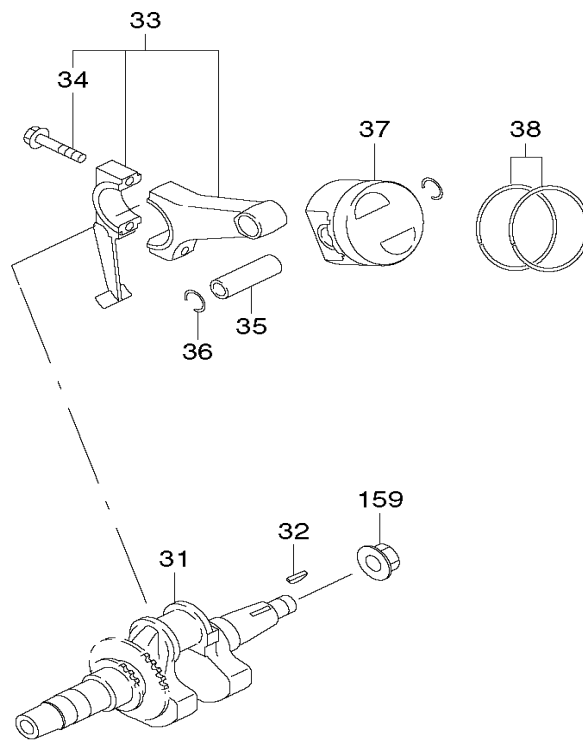
# EG601A

## Generator 4,6 kVA



# EG601A

Generator 4,6 kVA



# EG601A

Generator 4,6 kVA

