

DPC6431

Benzin- Trennschleifer 350mm 3,3kW



| Pos. | Artikel-Nr. | PG | Bezeichnung | Stk. | Pos. | Artikel-Nr. | PG | Bezeichnung | Stk. |
|------|-------------|----|-------------------------------|------|------|-------------|----|-------------------------------|------|
| 5 | 394114100 | 3 | SCHRAUBEINSATZ | 4 | 74 | 908405205 | 3 | INNENSTERN-SCHRAUBE M5X20 | 2 |
| 6 | 394114070 | 13 | GUMMIFUß | 1 | 76 | 038111060 | 1 | 4KT-MUTTER M5 SW10 | 1 |
| 11 | 963601121 | 23 | SAUGKOPF KPL. | 1 | 79 | 395114600 | 60 | TANK KPL. MIT MECHANIK | 1 |
| 12 | 963601240 | 5 | FILZFILTER | 1 | 80 | 957117040 | 23 | GASMECHANIK KPL. | 1 |
| 14 | 965404911 | 13 | SAUGSCHLAUCH KRAFTSTOFF | 1 | 81 | 170175010 | 13 | SATZ BELUEFTUNGSVENTIL | 1 |
| 15 | 395310600 | 20 | SEITENSTREBE | 1 | 83 | 395117010 | 5 | GASGESTAENGE | 1 |
| 16 | 965403535 | 16 | SCHWINGUNGSDAEMPFER | 1 | 84 | 395146010 | 1 | KONTAKTFEDER | 1 |
| 17 | 965403535 | 16 | SCHWINGUNGSDAEMPFER | 1 | 85 | 965605511 | 12 | KABEL MIT STECKER | 1 |
| 18 | 965403535 | 16 | SCHWINGUNGSDAEMPFER | 1 | 86 | 395150010 | 1 | CHOKEWELLE | 1 |
| 19 | 965403535 | 16 | SCHWINGUNGSDAEMPFER | 1 | 116 | 929314100 | 1 | SICHERUNGSRING | 1 |
| 20 | 394114280 | 7 | ACHSE FUER DAEMPFER | 1 | 117 | 394164020 | 15 | ANWERFSEIL SW Ø4 X 1000MM | 1 |
| 21 | 394114280 | 7 | ACHSE FUER DAEMPFER | 1 | 120 | 928405000 | 2 | SPANNSCHEIBE 5 | 1 |
| 22 | 394114280 | 7 | ACHSE FUER DAEMPFER | 1 | 123 | 908605205 | 3 | TORX SCHRAUBE M5x20 | 4 |
| 23 | 900005078 | 1 | ANLAGESCHEIBE | 1 | 125 | 031166010 | 19 | ANWERFKLINKE KPL. | 2 |
| 24 | 900005078 | 1 | ANLAGESCHEIBE | 1 | 126 | 920208024 | 1 | 6KT-MUTTER M8X1 | 1 |
| 25 | 913455454 | 3 | TORX SCHRAUBE 5,5x45 | 1 | 127 | 926208001 | 1 | FEDERSCHEIBE 8 | 1 |
| 26 | 913455454 | 3 | TORX SCHRAUBE 5,5x45 | 1 | 129 | 970310200 | 15 | ZUENDLEITUNG 360MM 14 1/8" | 1 |
| 27 | 913455454 | 3 | TORX SCHRAUBE 5,5x45 | 1 | 130 | 908605205 | 3 | TORX SCHRAUBE M5x20 | 2 |
| 28 | 913455204 | 3 | TORX SCHRAUBE 5,5x20 | 2 | 132 | 965401016 | 3 | GUMMITUELLE | 1 |
| 29 | 908305405 | 3 | INNENSTERN-SCHRAUBE M5X20X40 | 1 | 133 | 394146013 | 8 | KONTAKTFEDER | 1 |
| 30 | 395310020 | 11 | AUFNAHMETOPF | 1 | 134 | 957604260 | 13 | KERZENSTECKER KPL. | 1 |
| 31 | 394310100 | 42 | RUNDUMGRIFF KPL. | 1 | 135 | 965603021 | 14 | ZUENDKERZE BPMR7A | 1 |
| 32 | 394114190 | 25 | STANDFUSS | 1 | 136 | 395131040 | 22 | KUEHLLUFTHAUBE SCHWARZ | 1 |
| 33 | 980115215 | 11 | SCHILD | 1 | 137 | 909005155 | 2 | SCHRAUBE M5X15 | 3 |
| 34 | 913455454 | 3 | TORX SCHRAUBE 5,5x45 | 2 | 138 | 325130140 | 69 | ZYLINDER-KOLBEN Ø47 HEADDECO | 1 |
| 39 | 395118121 | 27 | FILTERDECKEL KPL. | 1 | 139 | 325132033 | 52 | KOLBEN A KPL. Ø47 | 1 |
| 41 | 395118010 | 11 | VERSCHLUßKNOPF | 1 | 140 | 325132050 | 22 | KOLBENRING Ø47 | 1 |
| 44 | 980115486 | 14 | SICHERHEITSAUFKLEBER | 1 | 141 | 119132060 | 1 | SPRENGRING C12X1 | 2 |
| 45 | 395118050 | 6 | GUMMITEILDEKO | 1 | 142 | 395118070 | 23 | DEKOMPRESSIONSVENTIL HEADDECO | 1 |
| 47 | 395173080 | 14 | VORFILTER | 1 | 143 | 965531160 | 5 | ZYLINDERFUSSDICHTUNG METALL | 1 |
| 48 | 395118020 | 4 | DICHTSCHNUR | 1 | 144 | 908805235 | 2 | INNENSTERNSCHRAUBE M5X23 | 4 |
| 49 | 395173010 | 17 | LUFTFILTEREINSATZ | 1 | 145 | 394120011 | 69 | KURBELWELLE KPL. | 1 |
| 50 | 395173020 | 11 | INNENFILTER | 1 | 146 | 962210015 | 22 | NADELKAEFIG | 1 |
| 51 | 395118092 | 31 | ABDECKHAUBE KPL. | 1 | 147 | 939630370 | 2 | SCHEIBENFEDER 3.0x3.7 | 1 |
| 54 | 908605505 | 3 | INNENSTERN-SCHRAUBE M5X50 | 4 | 148 | 962900052 | 18 | RADIALDICHTUNG 15/24x7 | 1 |
| 56 | 980114999 | 5 | SCHILD | 1 | 149 | 962900052 | 18 | RADIALDICHTUNG 15/24x7 | 1 |
| 59 | 395171070 | 30 | ANSAUGKRUEMMER INKL. 268, 271 | 1 | 150 | 930916160 | 1 | SPRENGRING 16x1 | 1 |
| 60 | 024131032 | 15 | EINSATZ FUER ANSAUGSCHLAUCH | 1 | 151 | 394245010 | 10 | ANSCHLAGRING | 1 |
| 63 | 965518120 | 3 | DICHTUNG | 1 | 152 | 394182020 | 5 | FUEHRUNGSSCHEIBE | 1 |
| 64 | 908204555 | 3 | INNENSTERN-SCHRAUBE M4X55 | 2 | 153 | 326111731 | 59 | KURBELGEHAEUSE KPL. | 1 |
| 65 | 970502050 | 9 | SCHLAUCH 37MM 1 1/2" | 1 | 154 | 326111740 | 62 | KURBELGEHAEUSE KPL. | 1 |
| 67 | 394150042 | 3 | CHOKESTANGE | 1 | 155 | 965531111 | 9 | KURBELGEHAEUSEDICHTUNG | 1 |
| 68 | 965452380 | 19 | SCHLAUCH 5,5x97mm | 1 | 156 | 936430160 | 1 | SPIRALSPANNSTIFT 3x16 | 2 |
| 69 | 965401016 | 3 | GUMMITUELLE | 1 | 157 | 908005305 | 3 | TORX SCHRAUBE M5x30 | 5 |
| 70 | 394174401 | 50 | SCHALLDAEMPFER KPL. | 1 | 158 | 960102159 | 27 | RILLENKUGELLAGER 6202 | 1 |
| 72 | 965531131 | 9 | DICHTUNG | 1 | 159 | 960102159 | 27 | RILLENKUGELLAGER 6202 | 1 |
| 73 | 394174051 | 10 | ABSCHIRMBLECH | 1 | 160 | 394223024 | 51 | KUPPLUNGSTROMMEL KPL. | 1 |

DPC6431

Benzin- Trennschleifer 350mm 3,3kW



| Pos. | Artikel-Nr. | PG | Bezeichnung | Stk. | Pos. | Artikel-Nr. | PG | Bezeichnung | Stk. |
|------|-------------|----|--------------------------------|------|------|-------------|----|-----------------------------|------|
| 161 | 908605145 | 2 | INNENSTERN-SCHLITZ-SCHR. M5X14 | 3 | 218 | 395211640 | 20 | ABDECKUNG SCHNEIDVORS. KPL. | 1 |
| 162 | 001182042 | 8 | FUEHRUNGSSCHEIBE | 1 | 219 | 395211620 | 15 | ABDECKUNG SCHNEIDVORS. | 1 |
| 163 | 010180024 | 35 | KUPPLUNG KPL. | 1 | 221 | 394221050 | 34 | KEILRIEMENSCHLEIFE | 1 |
| 164 | 024184021 | 4 | ZUGFEDER | 3 | 223 | 395160600 | 47 | ANWERFVORRICHTUNG KPL. | 1 |
| 165 | 395213670 | 20 | ABDECKUNG MIT SCHLITZEN | 1 | 224 | 395160630 | | STARTERGEHAEUSE | 1 |
| 166 | 965300470 | 28 | KEILRIEMEN | 1 | 225 | 181164010 | 8 | ANWERFGRIFF | 1 |
| 168 | 965402870 | 22 | FIXIERGUMMI-SET 35 STK. | 1 | 226 | 181163050 | 18 | RUECKHOLFEDER IM GEHAEUSE | 1 |
| 169 | 394341051 | 62 | SCHUTZHAUBE 350mm | 1 | 227 | 395162020 | 23 | SEILTROMMEL KPL. | 1 |
| 170 | 957342011 | 23 | AUFNAHME SCHUTZHAUBE KPL. | 1 | 228 | 395118170 | 3 | LUFTFUEHRUNG | 1 |
| 171 | 394342180 | 15 | GLEITSCHLEIFE TEFLON | 1 | 229 | 980115514 | 4 | SCHILD | 1 |
| 172 | 394342180 | 15 | GLEITSCHLEIFE TEFLON | 1 | 232 | 394151160 | 23 | PUMPENDECKEL KPL. | 1 |
| 173 | 965404900 | 14 | GUMMIRING AUßEN | 1 | 233 | 144150170 | 7 | SCHRAUBE | 4 |
| 174 | 965404920 | 14 | GUMMIRING INNEN | 1 | 234 | 395151120 | 22 | MEMBRANDECKEL | 1 |
| 175 | 394342160 | 20 | ANSCHLAGBLECH | 1 | 235 | 378151220 | 3 | SCHRAUBE | 1 |
| 176 | 394342211 | 33 | DRUCKRING KPL. | 1 | 236 | 957151180 | 25 | MEMBRANSATZ | 1 |
| 177 | 394211740 | 69 | SCHNEIDVORSATZ KPL. | 1 | 237 | 394151150 | 14 | PUMPENMEMBRANE GUMMI | 1 |
| 178 | 394342190 | 15 | ANSCHLAGBOLZEN KPL. | 1 | 240 | 394151315 | 9 | BUCHSE | 1 |
| 179 | 394211091 | 9 | BEF.-SCHRAUBE GERAENDELT | 2 | 241 | 394151315 | 9 | BUCHSE | 1 |
| 180 | 394228101 | 38 | ACHSE Ø 20MM | 1 | 242 | 394151330 | 13 | DICHTRING | 1 |
| 182 | 963209020 | 1 | O-RING 9X2 | 1 | 243 | 394151320 | 9 | DROSSELKlappe | 1 |
| 183 | 960102176 | 18 | KUGELLAGER 6203LLU | 1 | 245 | 394151660 | 6 | SCHRAUBE | 1 |
| 184 | 960102176 | 18 | KUGELLAGER 6203LLU | 1 | 246 | 394151330 | 13 | DICHTRING | 1 |
| 185 | 326228010 | 22 | SPANNFLANSCH 12"-16" | 1 | 247 | 394151400 | 6 | SCHLEIFE | 1 |
| 186 | 326228010 | 22 | SPANNFLANSCH 12"-16" | 1 | 248 | 108151350 | 9 | WELLENSICHERUNG | 1 |
| 187 | 994280250 | 12 | 6KT-SCHRAUBE M8X25 | 1 | 250 | 394151260 | 9 | CHOKEKlappe | 1 |
| 188 | 994280250 | 12 | 6KT-SCHRAUBE M8X25 | 1 | 254 | 394151470 | 23 | LEERLAUF-STELLSCHRAUBE L | 1 |
| 189 | 394228021 | 7 | DISTANZHUELSE | 1 | 255 | 021151480 | 8 | FEDER L | 1 |
| 190 | 394228021 | 7 | DISTANZHUELSE | 1 | 256 | 957151190 | 23 | SATZ STEUERTEILE | 1 |
| 193 | 929240180 | 3 | SICHERUNGSRING 40X1,75 | 1 | 257 | 021151180 | 11 | SIEB | 1 |
| 194 | 929240180 | 3 | SICHERUNGSRING 40X1,75 | 1 | 258 | 394151040 | 6 | VERSCHLUßSCHLEIFE | 1 |
| 197 | 394213032 | 11 | SPANNSCHRAUBE | 1 | 259 | 394151510 | 6 | SICHERUNGSEINSATZ | 1 |
| 198 | 394342120 | 10 | DRUCKFEDER | 1 | 260 | 001151450 | 23 | VOLLGAS-STELLSCHRAUBE H | 1 |
| 199 | 921906004 | 1 | 4KT-MUTTER M6 | 1 | 261 | 021151480 | 8 | FEDER L | 1 |
| 200 | 923208004 | 8 | MUTTER M8 MIT BUND | 2 | 267 | 378151220 | 3 | SCHRAUBE | 4 |
| 201 | 980114975 | 10 | SICHERHEITSAUFKLEBER | 1 | 268 | 395171022 | 6 | KOMPENSATIONSSCHLAUCH 155MM | 1 |
| 202 | 394213021 | 9 | AUFNAHMEBLECH | 1 | 269 | 038131070 | 3 | FEDERSCHLEIFE | 1 |
| 204 | 962300017 | 20 | NADELHUELSE | 1 | 270 | 394131200 | 22 | ANSAUGSCHLAUCH | 1 |
| 205 | 928405000 | 2 | SPANNSCHLEIFE 5 | 1 | 271 | 394131210 | 24 | ANSAUGSCHLAUCHSET | 1 |
| 206 | 326341300 | 16 | GRIFF FUER SCHUTZHAUBE | 1 | 273 | 395151012 | 60 | VERGASER HALBGAS WJ-126 | 1 |
| 207 | 908605165 | 2 | INNENSTERN-SCHLITZ-SCHR. M5X16 | 2 | 274 | 395151130 | 15 | DROSSELKlappenwelle | 1 |
| 210 | 394141090 | 60 | POLRAD KPL. | 1 | 275 | 395151170 | 15 | CHOKEWELLE | 1 |
| 211 | 394143030 | 62 | MAGNETZUENDER | 1 | 276 | 395151110 | 7 | HALBGASHEBEL | 1 |
| 212 | 965605510 | 16 | KABEL MIT STECKER | 1 | 277 | 395151190 | 5 | DREHFEDER | 1 |
| 213 | 908005125 | 1 | INNENSTERN-SCHRAUBE M5X12 | 1 | 278 | 119151350 | 8 | WELLENSICHERUNG | 1 |
| 214 | 900005076 | 1 | ANLAGESCHLEIFE | 1 | 279 | 395151180 | 4 | CHOKEHEBEL | 1 |
| 216 | 181114202 | 14 | KRAFTSTOFFTANKDECKEL KPL. | 1 | 280 | 394151660 | 6 | SCHRAUBE | 1 |
| 217 | 963229036 | 4 | O-RING 29,3X3,6 | 2 | 281 | 395151140 | 16 | LEERLAUF-ANSCHLAGSCHRAUBE S | 1 |

DPC6431

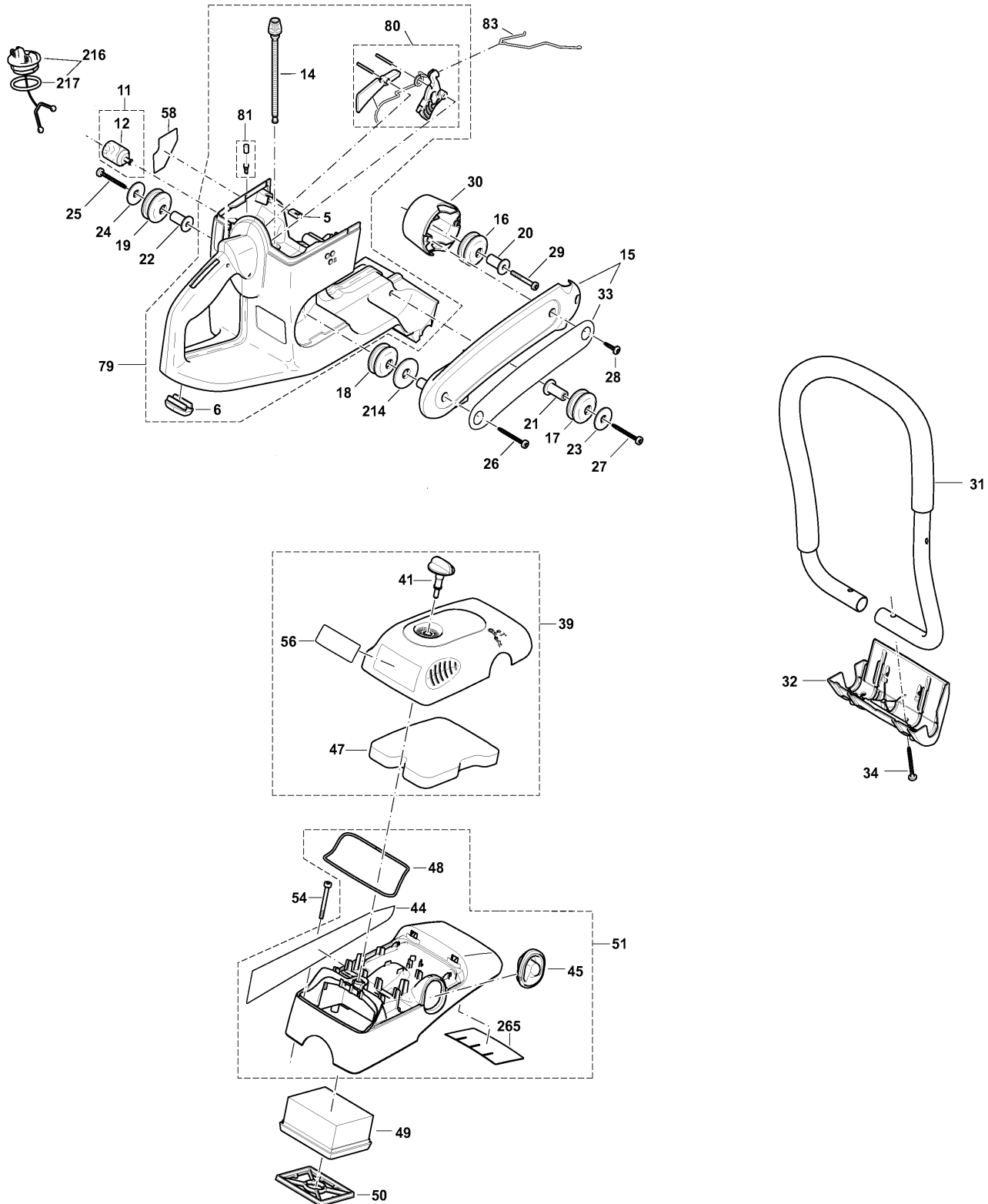
Benzin- Trennschleifer 350mm 3,3kW



| Pos. | Artikel-Nr. | PG | Bezeichnung | Stk. |
|------|-------------|----|----------------------|------|
| 282 | 395151150 | 5 | DREHFEDER | 1 |
| 283 | 395151160 | 1 | SCHRAUBE | 1 |
| 284 | 170151290 | 1 | SCHEIBE | 1 |
| 401 | 964802271 | 15 | SCHLAUCHKUPPLUNGSTOP | 1 |
| 404 | 394365160 | 14 | SCHELLE | 1 |
| 406 | 921906004 | 1 | 4KT-MUTTER M6 | 1 |
| 412 | 964802352 | 13 | HOHLSCHRAUBE GEBOHRT | 1 |
| 413 | 964802352 | 13 | HOHLSCHRAUBE GEBOHRT | 1 |

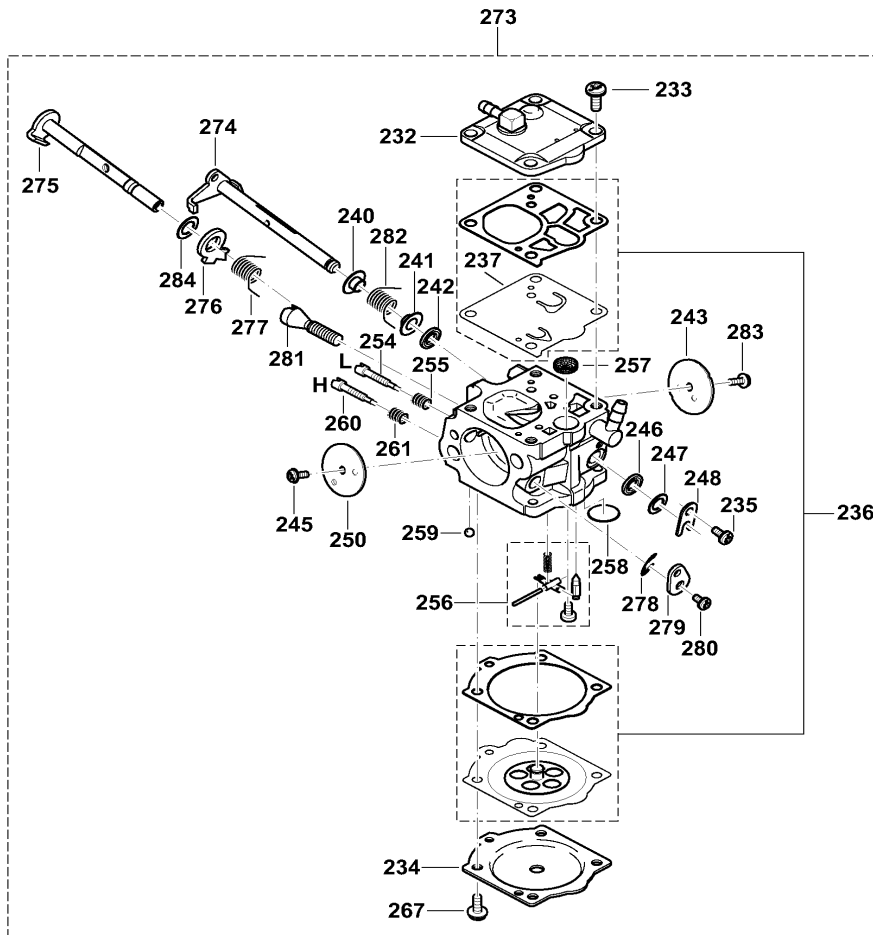
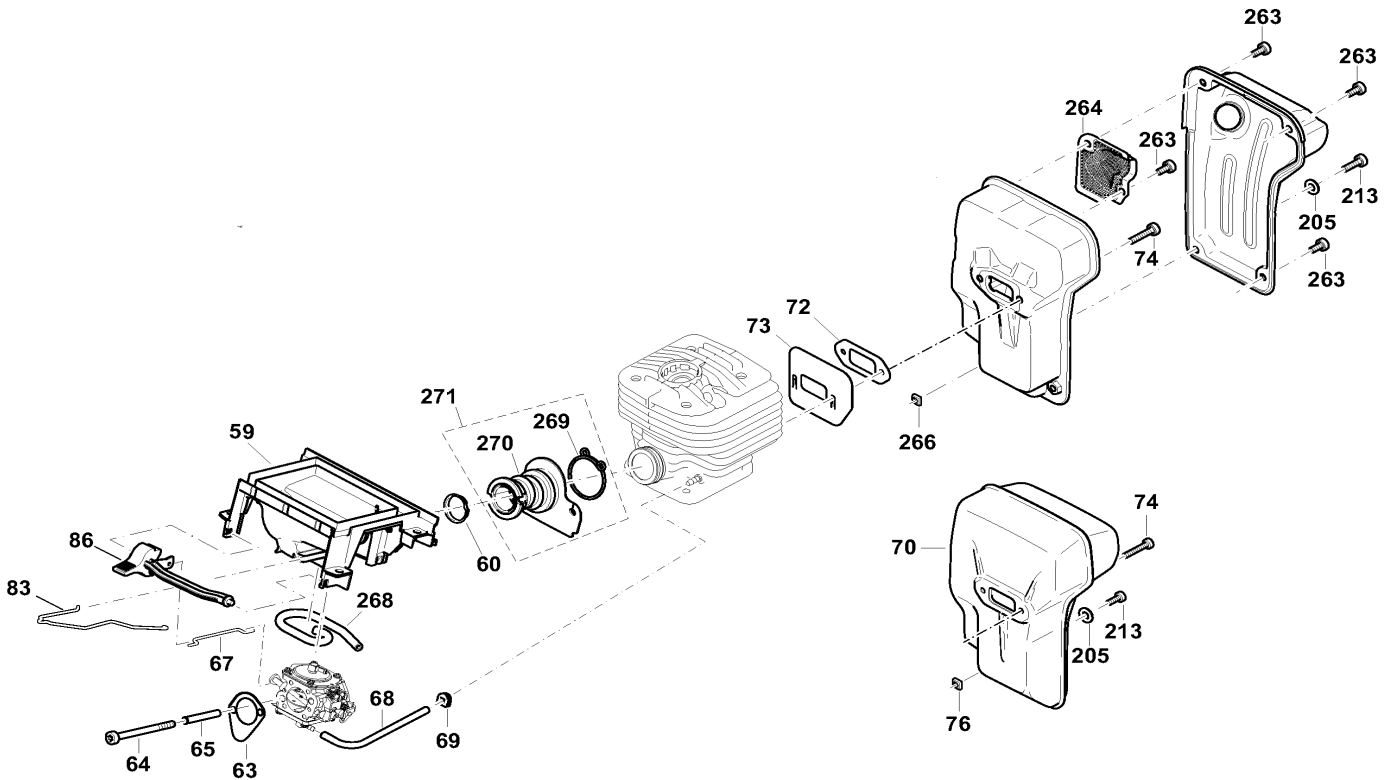
*** ZUBEHÖR ***

| | | | | |
|---|-----------|----|---------------------------|---|
| Z | 966141150 | 24 | TRENNSCHEIBE 350x20 STAHL | 1 |
| Z | 944340001 | 7 | SCHRAUBENDREHER | 1 |
| Z | 941719140 | | KOMBISCHLUESSEL SW 13/19 | 1 |
| Z | 957004006 | | WERKZEUG KPL. | 1 |
| Z | 950004002 | | WERKZEUGTASCHE | 1 |
| Z | 394365102 | | DRUCK-, FALLWASSERARMATUR | 1 |
| Z | 966141120 | | TRENNSCHEIBE 350x20 STEIN | 1 |
| Z | 940827000 | 99 | WINKELSCHLUESSEL | 1 |



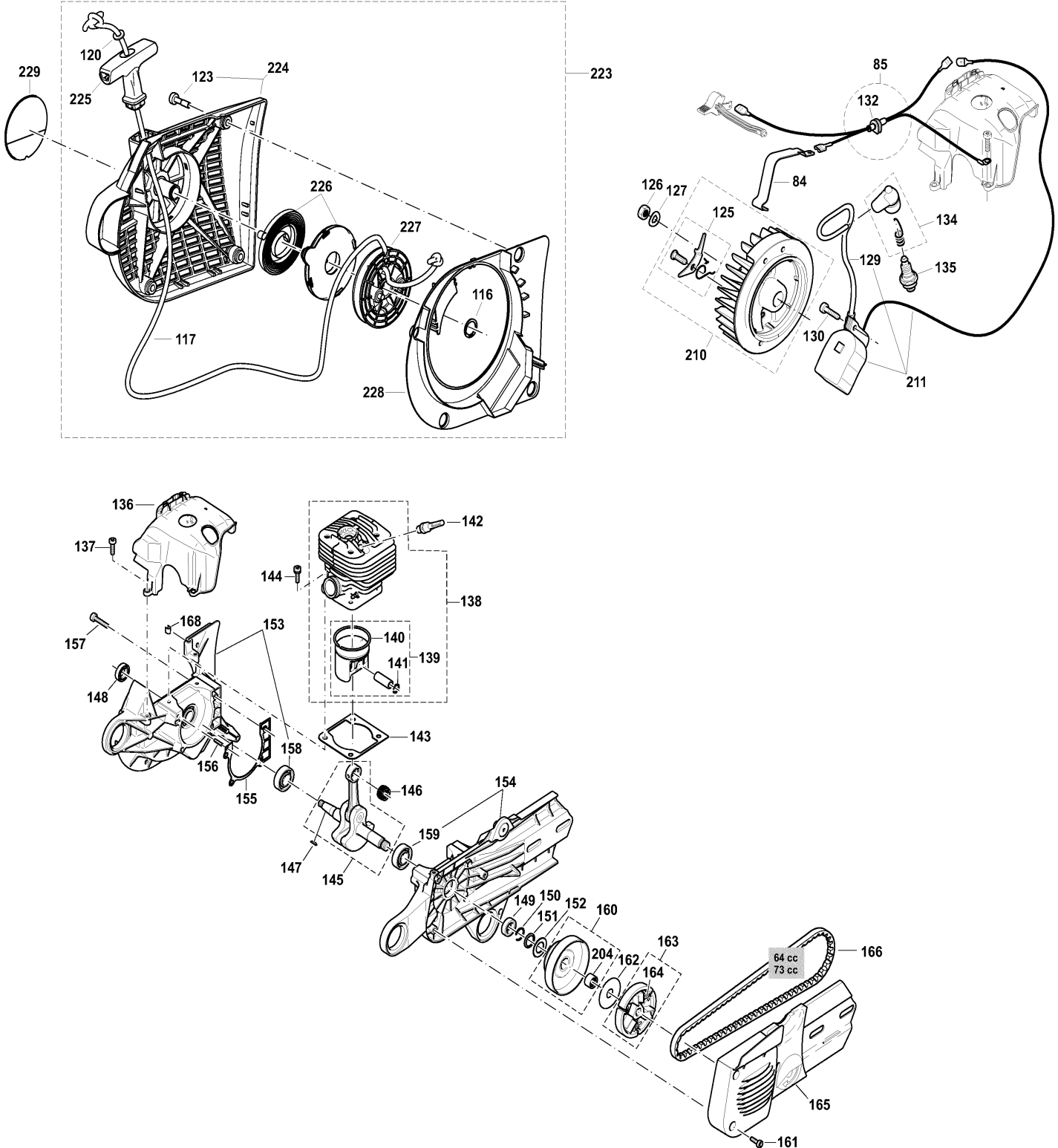
DPC6431

Benzin- Trennschleifer 350mm 3,3kW



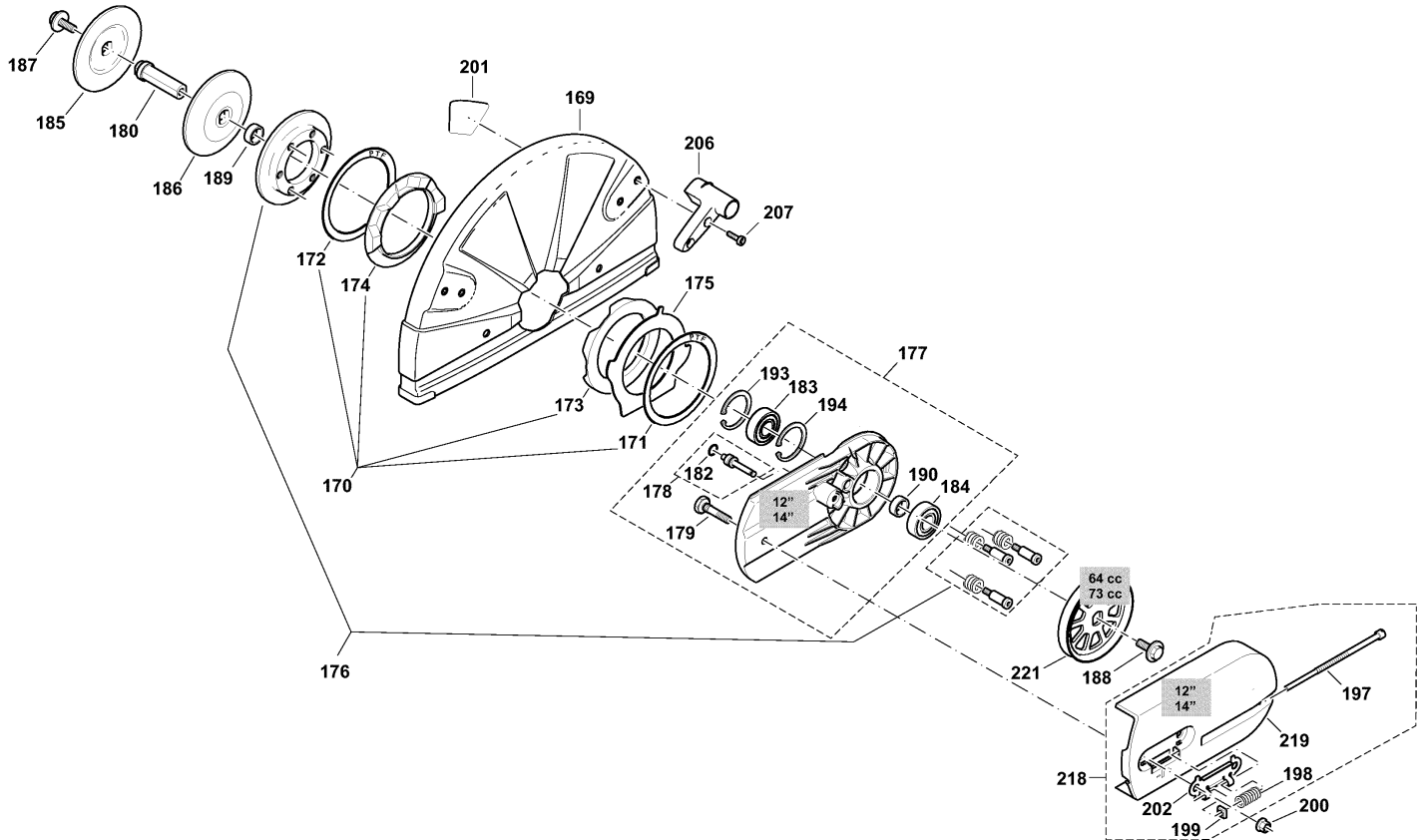
DPC6431

Benzin- Trennschleifer 350mm 3,3kW



DPC6431

Benzin- Trennschleifer 350mm 3,3kW



DRUCK-, FALLWASSERARMATUR

