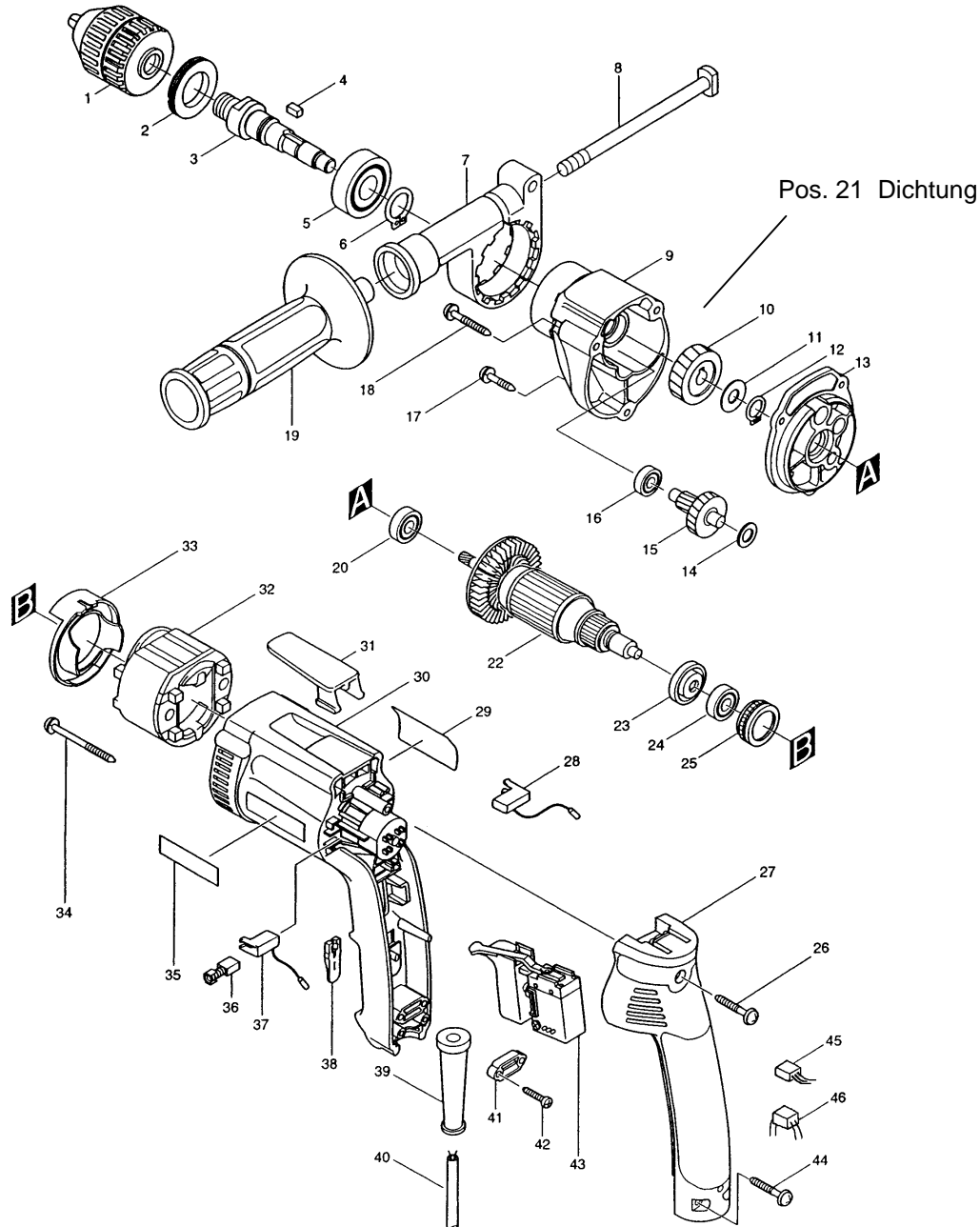


Modell DP3003
Bohrmaschine 10 mm / 0 ~ 1200 min⁻¹



Pos.	*PG	Bestell-Nr.	Bezeichnung
001	Z	193226-2	SCHNELLSPANNBOHRFUTTER 10mm
002	8	285807-7	HOHLSCHRAUBE
003	24	324040-7	SPINDEL
004	2	254202-2	KEIL NR.4
005	18	211206-7	RILLENKUGELLAGER 6202LLB
006	1	961055-9	SICHERUNGSRING S-15
007	24	317401-8	GRIFFHALTER
008	6	266261-4	SCHRAUBE M8x130
009	27	317398-1	GETRIEBEGHEAUSE
010	22	226530-5	STIRNRAD 32
011	3	253180-3	SCHEIBE 10
012	1	961006-2	SICHERUNGSRING S-10
013	26	152640-1	GETRIEBEGEHAUSEDECKEL
014	1	267217-0	SCHEIBE 6
015	28	226140-8	STUFENSTIRNRAD 7-34
016	18	211016-2	RILLENKUGELLAGER 626LLB
017	2	266050-7	BLECHSCHRAUBE PT 4x30
018	3	266069-6	BLECHSCHRAUBE PT 4x45
019	10	152521-9	SEITENGRIF
020	18	211031-6	RILLENKUGELLAGER 608LLB
021	7	442135-5	DICHTUNG
022	46	517363-2	ANKER INKL. 20, 23, 24
023	3	681636-0	ISOLIERSCHEIBE
024	18	211021-9	RILLENKUGELLAGER 607LLB
025	14	421479-6	GUMMIHUELSE
026	3	265999-8	BLECHSCHRAUBE 4x25
027	26	152641-9	HANDGRIFFDECKEL
028	9	643953-6	KOHLEBUERSTENHALTER R
029	2	852497-7	TYPENSCHILD
030	28	183270-7	MOTERGEHAUSE
031	12	416996-9	EINHAENGEBUEGEL
032	25	633473-8	FELD
033	6	417357-6	FELDABDECKUNG
034	8	266052-3	BLECHSCHRAUBE 4x60
035	2	819063-3	FIRMENSCHILD
036	19	191962-4	KOHLEBUERSTEN CB-419
037	9	643952-8	KOHLEBUERSTENHALTER L
038	2	417358-4	SCHALTERARRETIERUNG
039	5	682559-5	KNICKSCHUTZ 8
040	25	P-12902	ANSCHLUSSLEITUNG 2x1,0mm ²
041	2	687052-4	KABELKLEMMPLATTE
042	1	265995-6	SCHRAUBE 4x18
043	34	651991-4	ELEKTRONIKSCHALTER
044	3	265999-8	BLECHSCHRAUBE 4x25
045	10	645200-1	KONDENSATOR
046	24	646343-2	DROSSEL

Zubehör

- 824595-7 TRANSPORTKOFFER
- 417059-4 KOFFERVERSCHLUSS

