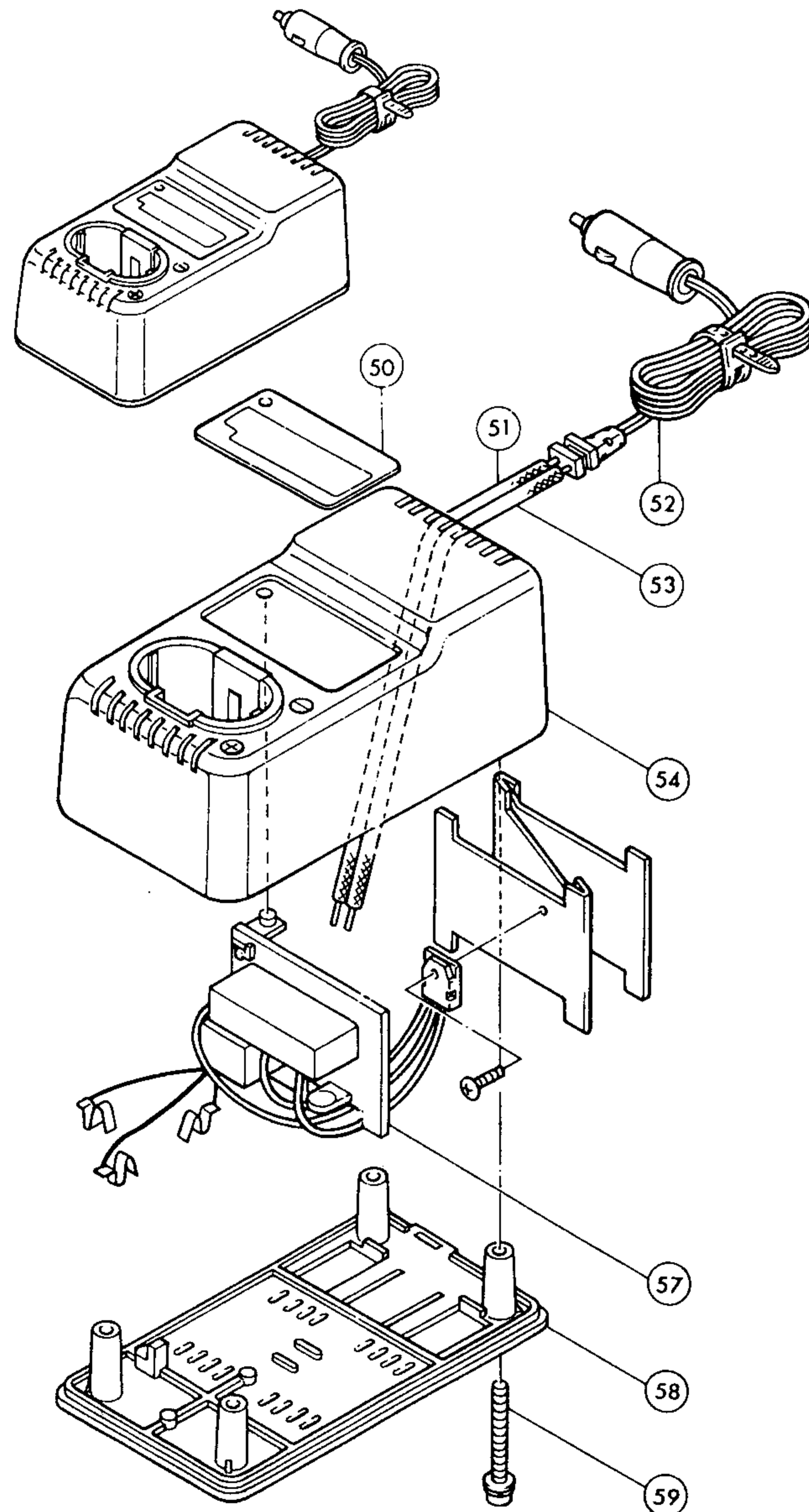


MODELL DC 7012
AUTO-SCHNELLADEGERÄT



050	9.035.81	Typenschild
051	9.035.87	Glasseideschlauch Ø 4 x 110 mm
052	9.035.85	Zuleitungskabel 2 x 0,75 mm
053	9.035.88	Glasseideschlauch Ø 4 x 140 mm
054	9.035.82	Gehäuse (Set)
055		
056		
057	9.035.86	Elektronikbaustein kompl.
058	9.035.82	Gehäuse (Set)
059	9.090.15	Linsenschraube M 4 x 45 mm