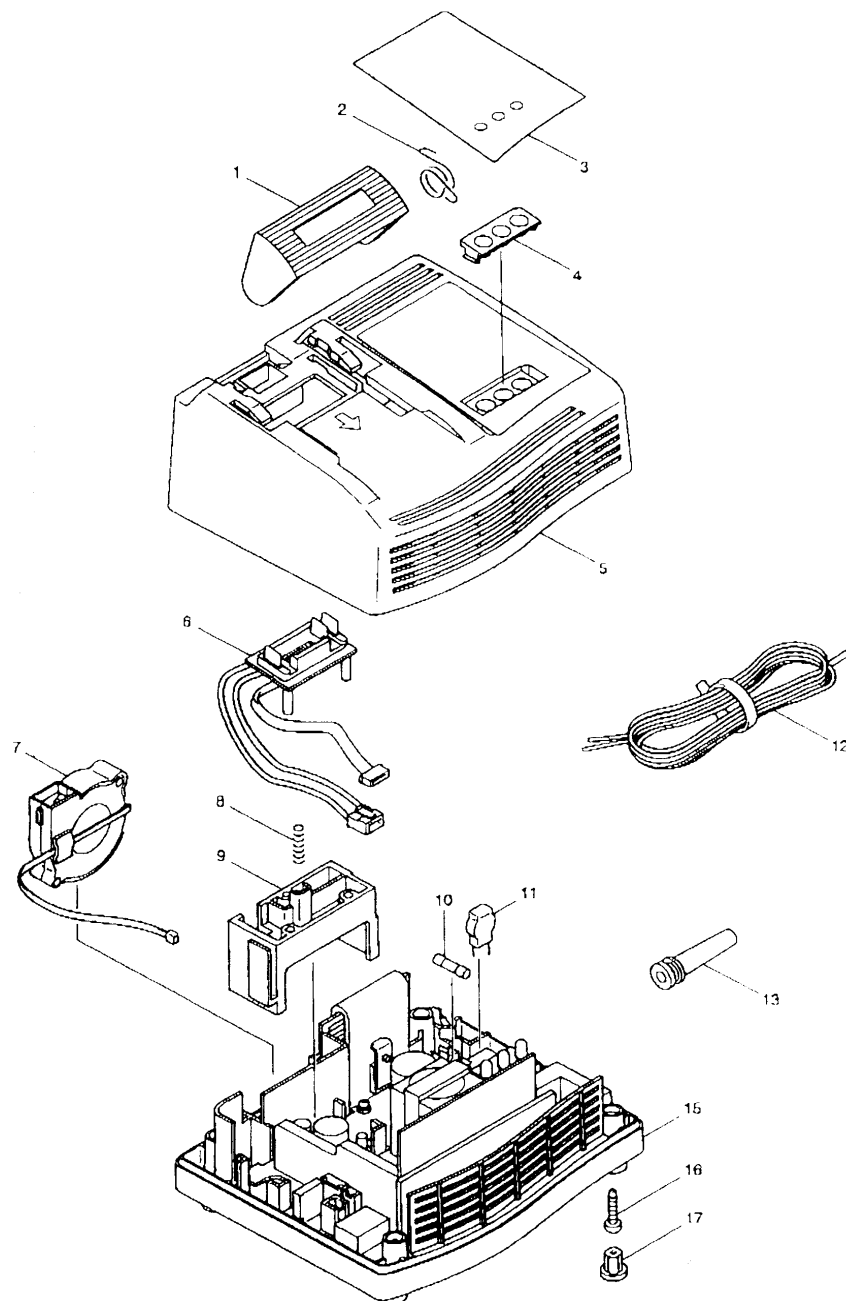


# Modell DC14SA

## Ladegerät Makstar 14,4 V



Pos.	*PG	Bestell-Nr.	Bezeichnung
001	9	417214-8	KONTAKTSCHUTZ
002	1	231650-2	SPIRALFEDER 4
003	12	813261-1	HINWEISSCHILD
004	13	417305-5	DISPLAY
005	35	183293-5	GEHAEUSE INKL. 3, 4
006	35	638017-9	KONTAKTPLATTE
007	36	638084-4	LUEFTER
008	2	233194-8	DRUCKFEDER 4
009	11	417215-6	KONTAKTPLATTENHALTER
010	8	652728-2	SICHERUNG
011	7	647306-1	VARISTOR
012	16	667985-9	ANSCHLUSSLEITUNG
013	15	682548-0	KNICKSCHUTZ
014			
015	73	638007-2	ELEKTRONIK
016	1	265874-8	SCHRAUBE M4x20
017	1	286255-3	KAPPE 13

