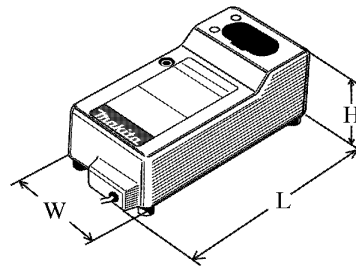
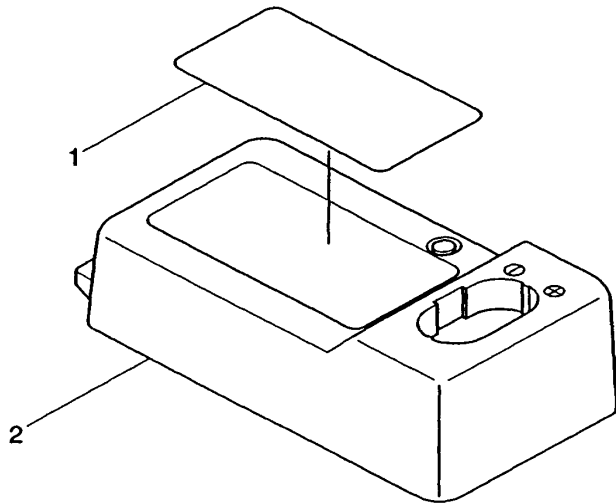
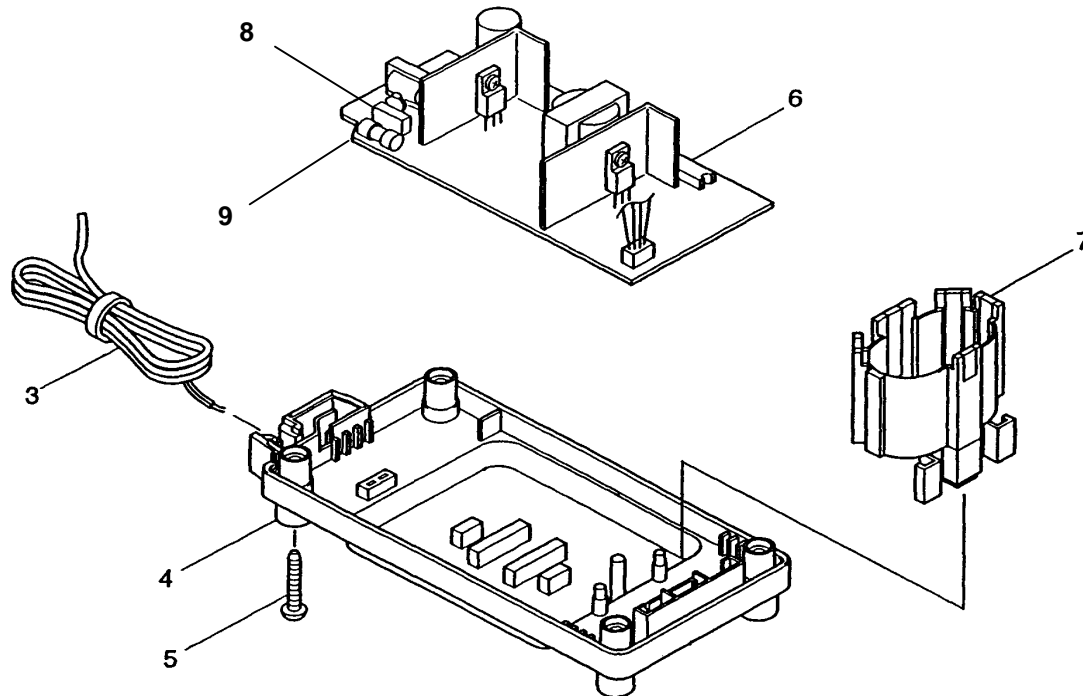


Modell DC1413

Ladegerät 7,2 - 14,4 V



Abmessungen: mm (")	
Länge (L)	193 (7-5/8)
Höhe (H)	78 (3-1/16)
Breite (W)	92 (3-5/8)



Pos.	*PG	Bestell-Nr.	Bezeichnung
001	12	853303-9	TYPENSCHILD DC1413
002	28	183420-4	GEHAEUSE-SET INKL. 4
003	16	667985-9	ANSCHLUSSLEITUNG
004	28	183420-4	GEHAEUSE-SET INKL. 2
005	3	265999-8	BLECHSCHRAUBE 4x25
006	57	631443-1	ELEKTRONIK
007	17	417882-7	BATTERIESCHACHT
008	7	647306-1	VARISTOR
009	10	652747-8	SICHERUNG 2,5A TRAEGE

Ausgangsspannung : V		7.2, 9.6, 12, 14.4
Ausgangsstrom : A		2.6
Ladezeit : Minuten	Ni-Cd Akku mit 1.3Ah	cirka 30
	Ni-Cd Akku mit 2.0Ah	cirka 45
	Ni-MH Akku mit 2.6Ah	cirka 60
	Ni-MH Akku mit 3.0Ah	cirka 70
Geräteschutz		Sicherung, Varistor