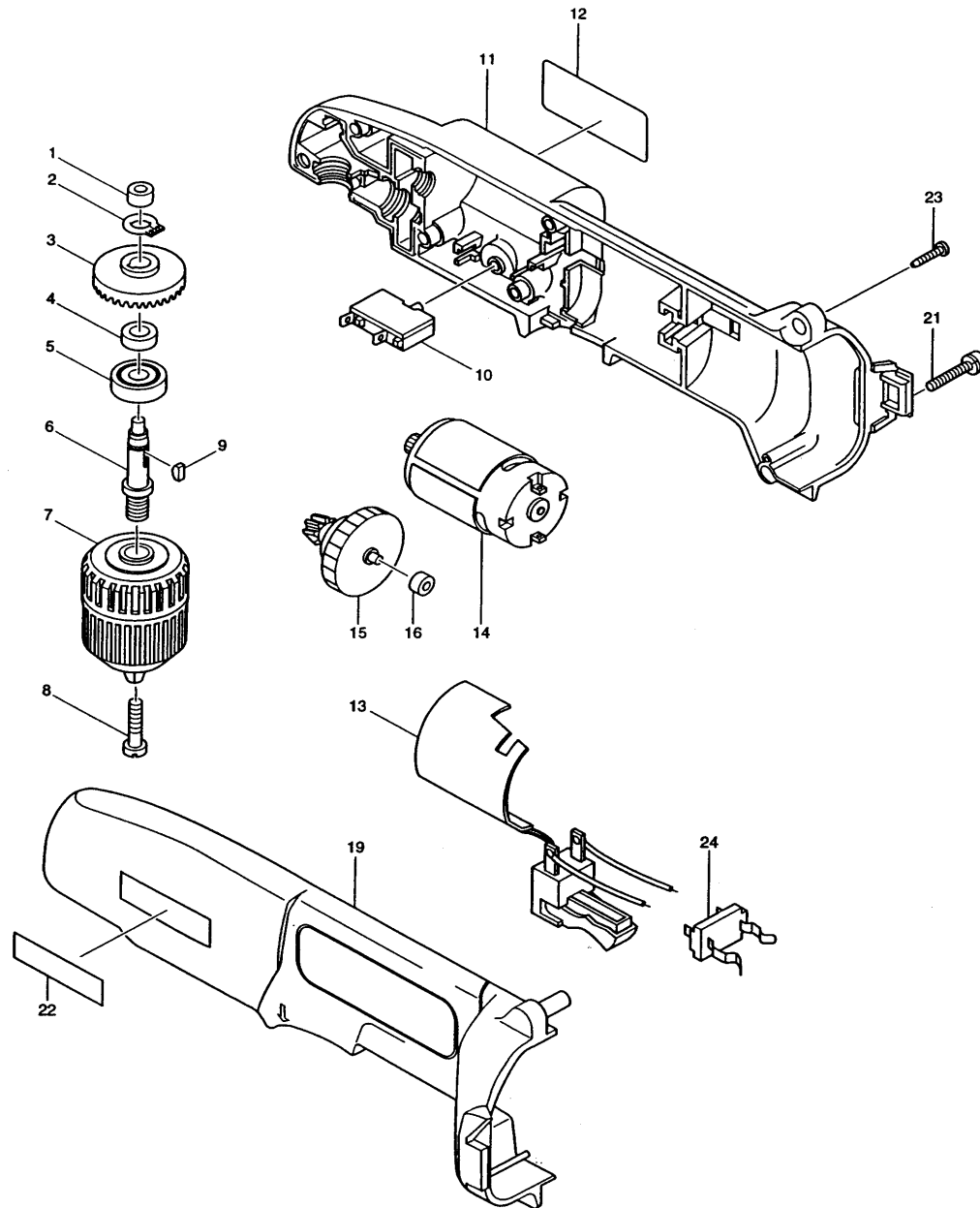


# Modell DA312DW

## Akku-Winkelbohrmaschine 12 V



Pos.	*PG	Bestell-Nr.	Bezeichnung
001	3	214017-9	GLEITLAGER 5
002	1	961004-6	SICHERUNGSRING S-8
003	30	221387-9	TELLERRAD 36
004	4	257106-7	HUELSE 8
005	18	211031-6	RILLENKUGELLAGER 608LLB
006	24	322278-8	SPINDEL
007	39	192016-0	SCHNELLSPANNBOHRFUTTER 10mm
008	3	251451-2	SCHRAUBE M5x22
009	2	254031-3	KEIL NR.3
010	18	652532-9	UEBERLASTSCHUTZ BC51
011	31	183329-0	GEHAEUSE-SET INKL. 19, 22
012	3	852734-9	TYPENSCHILD
013	42	650504-8	ELEKTRONIKSCHALTER TG55B-142
014	36	629771-6	GLEICHSTROMMOTOR 12V
015	33	153193-3	STIRNRAD KOMPLETT
016	3	214019-5	GLEITLAGER 4
017			
018			
019	31	183329-0	GEHAEUSE-SET INKL. 11, 22
020			
021	1	911143-2	KOMBI-SCHRAUBE M4x22
022	2	819063-3	FIRMENSCHILD
023	1	266130-9	BLECHSCHRAUBE PT 3x16
024	11	643909-9	KONTAKTKLEMME

### Zubehör

- 414938-7 KONTAKTSCHUTZKAPPE
- 192597-4 AKKU 1222 Ni-CD 12V/2,0Ah
- 193100-4 AKKU 1234 Ni-MH 12V/2,6Ah
- 193059-5 AKKU 1235 Ni-MH 12V/3,0Ah
- 192702-3 LADEGERAET DC1411  
7,2-14,4V Ni-CD und Ni-MH
- 824627-0 TRANSPORTKOFFER
- 186347-7 KOFFERVERSCHLUSS-SET

