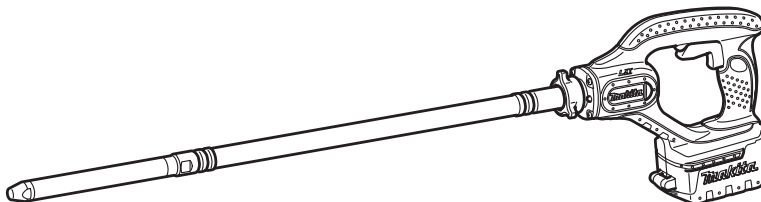
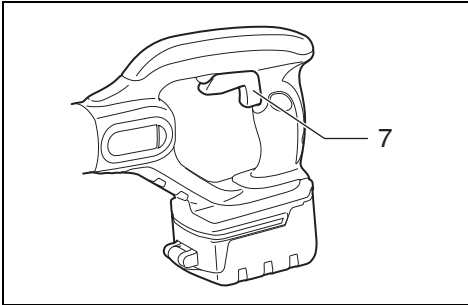
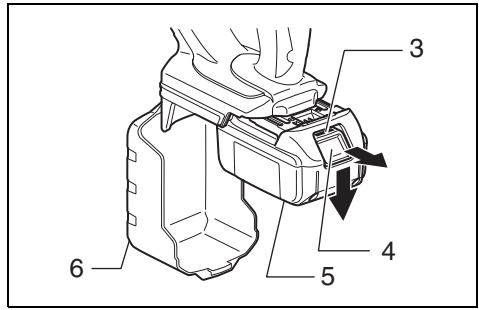
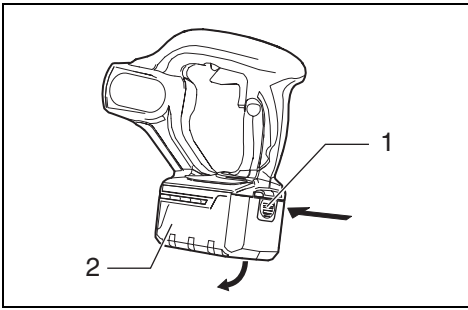


Makita®

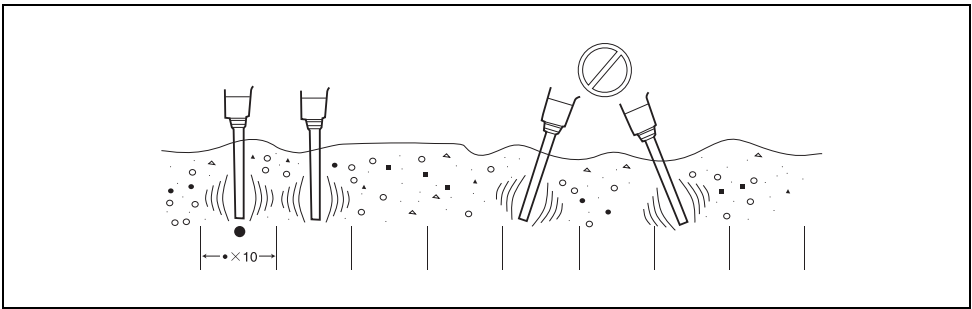
GB	Cordless Concrete Vibrator	Instruction Manual
F	Vibrateur à béton sans-fil	Manuel d'instructions
D	Akku-Betonverdichter	Betriebsanleitung
I	Vibratore del cemento a batteria	Istruzioni per l'uso
NL	Accu-trilnaald	Gebruiksaanwijzing
E	Vibrador de hormigón a batería	Manual de instrucciones
P	Vibrador para cimento a bateria	Manual de instruções
DK	Akku stavvibrator	Brugsanvisning
S	Sladdlös stavvibrator	Bruksanvisning
N	Batteridrevet stavvibrator	Bruksanvisning
FIN	Langaton värinäkanki	Käyttöohje
GR	Δονητής αναμόχλευσης χωρίς καλώδιο	Οδηγίες χρήσεως

BVR340
BVR350
BVR440
BVR450
BVR850

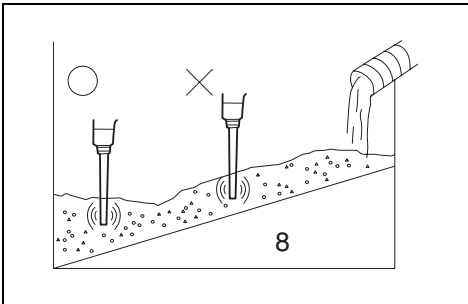




3



4



5

Symbols

The followings show the symbols used for the tool. Be sure that you understand their meaning before use.

Symbolos

Nous donnons ci-dessous les symboles utilisés pour l'outil. Assurez-vous que vous en avez bien compris la signification avant d'utiliser l'outil.

Symbole

Die folgenden Symbole werden für die Maschine verwendet. Machen Sie sich vor der Benutzung unbedingt mit ihrer Bedeutung vertraut.

Simboli

Per questo utensile vengono usati i simboli seguenti. Bisogna capire il loro significato prima di usare l'utensile.

Symbolen

Voor dit gereedschap worden de volgende symbolen gebruikt. Zorg ervoor dat u de betekenis van deze symbolen begrijpt alvorens het gereedschap te gebruiken.

Símbolos

A continuación se muestran los símbolos utilizados con esta herramienta. Asegúrese de que entienda su significado antes de usarla.

Símbolos

O seguinte mostra os símbolos utilizados para a ferramenta. Certifique-se de que compreende o seu significado antes da utilização.

Symboler

Nedenstående symboler er anvendt i forbindelse med denne maskine. Vær sikker på, at De har forstået symbolernes betydning, før maskinen anvendes.

Symboler

Det följande visar de symboler som används för den här maskinen. Se noga till att du förstår deras innebörd innan maskinen används.

Symbolene

Følgende viser de symbolene som brukes for maskinen. Det er viktig å forstå betydningen av disse før maskinen tas i bruk.

Symbolit

Alla on esitetty koneessa käytetyt symbolit. Opettele näiden merkitys, ennen kuin käytät konetta.

Σύμβολα

Τα ακόλουθα δείχνουν τα σύμβολα που χρησιμοποιούνται για το μηχάνημα. Βεβαιωθείτε ότι καταλαβαίνετε τη σημασία τους πριν από τη χρήση.



- | | |
|---|---|
| <input type="checkbox"/> Do not use the tool in the rain. | <input type="checkbox"/> Não utilize a ferramenta à chuva. |
| <input type="checkbox"/> N'utilisez pas l'outil sous la pluie. | <input type="checkbox"/> Anvend ikke maskinen i regn. |
| <input type="checkbox"/> Benutzen Sie das Werkzeug nicht bei Regen. | <input type="checkbox"/> Utsätt inte maskinen för regn. |
| <input type="checkbox"/> Non usare l'utensile sotto la pioggia. | <input type="checkbox"/> Ikke bruk maskinen i regn. |
| <input type="checkbox"/> Gebruik het gereedschap niet in de regen. | <input type="checkbox"/> Älä käytä konetta sateessa. |
| <input type="checkbox"/> No utilice la herramienta bajo la lluvia. | <input type="checkbox"/> Μη χρησιμοποιείτε το εργαλείο στη βροχή. |



- | | |
|--|---|
| <input type="checkbox"/> Do not clean the tool with water. | <input type="checkbox"/> Não limpe a ferramenta com água. |
| <input type="checkbox"/> Ne nettoyez pas l'outil avec de l'eau. | <input type="checkbox"/> Rengør ikke maskinen med vand. |
| <input type="checkbox"/> Reinigen Sie das Werkzeug nicht mit Wasser. | <input type="checkbox"/> Rengör inte maskinen med vatten. |
| <input type="checkbox"/> Non pulire l'utensile con acqua. | <input type="checkbox"/> Ikke rengjør maskinen med vann. |
| <input type="checkbox"/> Maak het gereedschap niet met water schoon. | <input type="checkbox"/> Älä puhdista konetta vedellä. |
| <input type="checkbox"/> No limpie la herramienta con agua. | <input type="checkbox"/> Μη καθαρίζετε το εργαλείο με νερό. |

Explanation of general view

1	Recessed part in the battery cartridge cover	3	Red button	6	Cover
2	Battery cartridge cover	4	Button	7	Switch lever
		5	Battery cartridge	8	Slope

SPECIFICATIONS

Model	BVR340	BVR440	BVR350	BVR450	BVR850
Vibrations per minute	12,500	12,500	13,000	13,000	12,500
Vibration amplitude	1.0 mm				
Vibrating head (diameter x length)	25 mm x 221 mm				
Flexible shaft assembly length	800 mm	1,200 mm	800 mm	1,200 mm	2,400 mm
Overall length	1,083 mm	1,483 mm	1,083 mm	1,483 mm	2,683 mm
Net weight	3.1 kg	3.6 kg	3.2 kg	3.7 kg	5.3 kg
Rated voltage	D.C. 14.4 V		D.C. 18 V		

- Due to our continuing program of research and development, the specifications herein are subject to change without notice.
- Note: Specifications may differ from country to country.

Intended use

The tool is intended for removing bubbles from concrete when casting concrete.

Safety hints

For your own safety, please refer to the enclosed safety instructions.

SPECIFIC SAFETY RULES

GEB023-2

DO NOT let comfort or familiarity with product (gained from repeated use) replace strict adherence to concrete vibrator safety rules. If you use this tool unsafely or incorrectly, you can suffer serious personal injury.

1. Always keep your hands and face away from vibrating head when operating.
2. Switch off the tool immediately if you notice abnormal noise or something faulty during operation.
3. Inspect the tool carefully for breakage, cracks or deformation if you accidentally drop it or strike it against something.
4. Do not carry the tool with finger on switch.
5. Do not set the tool down and switch it on. The vibrating head may whip around out of control and cause an accident.
6. Be careful not to allow water, wet concrete or the like to get into the tool. Do not let the tool fall into wet concrete.
7. Insert the vibrating head carefully between iron/ steel frames or reinforcing rods not to come in contact with them.
8. Do not crush or twist the flexible hose.
9. Do not overly bend the flexible hose.
10. Use a wet cloth or the like to carefully wipe off any wet concrete left on the tool after use. Extra care should be given to thorough cleaning of the vents, switch area, cover openings, etc.

11. Do not use the tool in the rain. Do not clean the tool in water.

SAVE THESE INSTRUCTIONS.

MISUSE or failure to follow the safety rules stated in this instruction manual may cause serious personal injury.

IMPORTANT SAFETY INSTRUCTIONS FOR BATTERY CARTRIDGE

ENC007-2

1. Before using battery cartridge, read all instructions and cautionary markings on (1) battery charger, (2) battery, and (3) product using battery.
2. Do not disassemble battery cartridge.
3. If operating time has become excessively shorter, stop operating immediately. It may result in a risk of overheating, possible burns and even an explosion.
4. If electrolyte gets into your eyes, rinse them out with clear water and seek medical attention right away. It may result in loss of your eyesight.
5. Do not short the battery cartridge:
 - (1) Do not touch the terminals with any conductive material.
 - (2) Avoid storing battery cartridge in a container with other metal objects such as nails, coins, etc.
 - (3) Do not expose battery cartridge to water or rain.

A battery short can cause a large current flow, overheating, possible burns and even a breakdown.
6. Do not store the tool and battery cartridge in locations where the temperature may reach or exceed 50°C (122°F).
7. Do not incinerate the battery cartridge even if it is severely damaged or is completely worn out. The battery cartridge can explode in a fire.
8. Be careful not to drop or strike battery.

SAVE THESE INSTRUCTIONS.

Tips for maintaining maximum battery life

1. **Charge the battery cartridge before completely discharged.**
Always stop tool operation and charge the battery cartridge when you notice less tool power.
2. **Never recharge a fully charged battery cartridge. Overcharging shortens the battery service life.**
3. **Charge the battery cartridge with room temperature at 10°C – 40°C (50°F – 104°F). Let a hot battery cartridge cool down before charging it.**

FUNCTIONAL DESCRIPTION

CAUTION:

- Always be sure that the tool is switched off and the battery cartridge is removed before adjusting or checking function on the tool.

Installing or removing battery cartridge

(Fig. 1 & 2)

- Always switch off the tool before insertion or removal of the battery cartridge.
- To remove the battery cartridge, first open the battery cartridge cover. To open the cover, press its recessed part and pivot it with the recessed part depressed. And then withdraw it from the tool while sliding the button on the front of the cartridge.
- To insert the battery cartridge, align the tongue on the battery cartridge with the groove in the housing and slip it into place. Always insert it all the way until it locks in place with a little click. If you can see the red part on the upper side of the button, it is not locked completely. Insert it fully until the red part cannot be seen. If not, it may accidentally fall out of the tool, causing injury to you or someone around you.
- Do not use force when inserting the battery cartridge. If the cartridge does not slide in easily, it is not being inserted correctly.

Switch action (Fig. 3)

CAUTION:

- Before inserting the battery cartridge into the tool, always check to see that the switch lever actuates properly and returns to the "OFF" position when released.

To start the tool, simply pull the switch lever. Release the switch lever to stop. Switch lever can be pulled from either top or back side of the tool.

OPERATION

Hold the tool straight when inserting/operating. Use the tool within the effective vibration range at equidistant intervals. The effective air bubble removal range is about ten times the diameter of the vibrating head, or around 250 mm.

Do not use this tool to move concrete within a form. The mortar will just move away and the coarse aggregate will remain, causing segregation. (Fig. 4)

Effective leveling and removal of air bubbles

Removal of the air bubbles is complete after you have worked the tool throughout each effective range, the concrete stops shrinking, and the mortar has risen evenly to the surface, giving off a light appearance. Gently remove the operating tool not to leave holes.

NOTE:

- Vibrating too long in a single place causes concrete segregation.
- When the coarse aggregate segregates when placing concrete, shovel out the coarse aggregate and put it where there is plenty of mortar. Then use the tool on it. Don't leave coarse aggregate in the segregated condition.

When concreting a slope site, always pour from the bottom at the beginning. This way the weight of the freshly poured concrete and vibration will lead to effective removal of air bubbles. Conversely, if the pouring is done first from above, the mortar will separate and eventually slide to the bottom. (Fig. 5)

MAINTENANCE

CAUTION:

- Always be sure that the tool is switched off and the battery cartridge is removed before attempting to perform inspection or maintenance.

To maintain product SAFETY and RELIABILITY, repairs, any other maintenance or adjustment should be performed by Makita Authorized Service Centers, always using Makita replacement parts.

ACCESSORIES

CAUTION:

- These accessories or attachments are recommended for use with your Makita tool specified in this manual. The use of any other accessories or attachments might present a risk of injury to persons. Only use accessory or attachment for its stated purpose.

If you need any assistance for more details regarding these accessories, ask your local Makita service center.

- Various type of Makita genuine batteries and chargers

Descriptif

1	Partie encastrée dans le couvercle de batterie	3	Bouton rouge	6	Couvercle
2	Couvercle de batterie	4	Bouton	7	Levier de l'interrupteur
		5	Batterie	8	Pente

SPECIFICATIONS

Modèle	BVR340	BVR440	BVR350	BVR450	BVR850
Vibrations par minute	12 500	12 500	13 000	13 000	12 500
Amplitude de vibration	1,0 mm				
Tête vibratoire (diamètre x longueur)	25 mm x 221 mm				
Longueur de l'ensemble d'axe flexible	800 mm	1 200 mm	800 mm	1 200 mm	2 400 mm
Longueur totale	1 083 mm	1 483 mm	1 083 mm	1 483 mm	2 683 mm
Poids net	3,1 kg	3,6 kg	3,2 kg	3,7 kg	5,3 kg
Tension nominale	14,4 V c.c.		18 V c.c.		

• Etant donné l'évolution constante de notre programme de recherche et de développement, les spécifications contenues dans ce manuel sont sujettes à modification sans préavis.

• Note : Les spécifications peuvent varier suivant les pays.

Utilisations

L'outil est conçu pour le retrait des bulles lors du coulage du béton.

Consignes de sécurité

Pour votre propre sécurité, reportez-vous aux consignes de sécurité qui accompagnent l'outil.

CONSIGNES DE SÉCURITÉ SPÉCIFIQUES

NE vous laissez PAS tromper (au fil d'une utilisation répétée) par un sentiment d'aisance et de familiarité avec le produit, en négligeant le respect rigoureux des consignes de sécurité qui accompagnent le vibreur à béton. Si vous n'utilisez pas cet outil électrique de façon sûre et adéquate, vous courez un risque de blessure grave.

1. N'approchez jamais les mains ni le visage de la tête vibratoire pendant le travail.
2. Si vous remarquez un bruit anormal ou toute autre anomalie pendant le fonctionnement, éteignez immédiatement l'outil.
3. Si vous avez accidentellement fait tomber l'outil ou s'il a subi un choc, inspectez-le soigneusement pour voir s'il n'y a pas de cassures, fissures ou déformations.
4. Ne transportez pas l'outil avec le doigt sur l'interrupteur.
5. Ne mettez pas l'outil en marche alors qu'il est posé sur le sol. La tête vibratoire pourrait se mettre à tourner de façon incontrôlable et provoquer un accident.
6. Veillez à ce qu'il ne pénètre pas d'eau, de béton humide, etc. dans l'outil. Ne laissez pas l'outil tomber dans du béton humide.
7. Insérez la tête vibratoire délicatement entre les armatures de fer/acier ou les tiges de renfort de façon à éviter tout contact entre ces divers éléments.

8. **N'écrasez pas et ne tordez pas le tuyau flexible.**

9. **Ne pliez pas excessivement le tuyau flexible.**

10. **Utilisez par exemple un chiffon humide pour essuyer délicatement tout béton humide qui serait resté sur l'outil après le travail. Faites particulièrement attention à bien nettoyer les événements, la section de l'interrupteur, les ouvertures du couvercle, etc.**

11. **N'utilisez pas l'outil sous la pluie. Ne nettoyez pas l'outil avec de l'eau.**

CONSERVEZ CES INSTRUCTIONS.

La MAUVAISE UTILISATION de l'outil ou l'ignorance des consignes de sécurité indiquées dans ce manuel d'instructions peut entraîner une blessure grave.

PRÉCAUTIONS IMPORTANTES POUR LA BATTERIE

1. Avant d'utiliser la batterie, lisez toutes les instructions et précautions relatives (1) au chargeur de batterie, (2) à la batterie, et (3) à l'outil utilisant la batterie.
2. Ne démontez pas la batterie.
3. Cessez immédiatement l'utilisation si le temps de fonctionnement devient excessivement court. Il y a un risque de surchauffe, de brûlures, voire d'explosion.
4. Si l'électrolyte pénètre dans vos yeux, rincez-les à l'eau claire et consultez immédiatement un médecin. Il y a un risque de perte de la vue.
5. Ne court-circuitez pas la batterie :
 - (1) Ne touchez les bornes avec aucun matériau conducteur.
 - (2) Évitez de ranger la batterie dans un conteneur avec d'autres objets métalliques, par exemple des clous, des pièces de monnaie, etc.
 - (3) N'exposez pas la batterie à l'eau ou à la pluie. Un court-circuit de la batterie pourrait provoquer un fort courant, une surchauffe, parfois des brûlures et même une panne.

6. Ne rangez pas l'outil ou la batterie dans des endroits où la température risque d'atteindre ou de dépasser 50°C.
7. Ne jetez pas la batterie au feu même si elle est sérieusement endommagée ou complètement épuisée. La batterie peut exploser au contact du feu.
8. Prenez garde d'échapper ou de heurter la batterie.

CONSERVEZ CES INSTRUCTIONS.

Conseils pour assurer la durée de vie optimale de la batterie

1. Rechargez la batterie avant qu'elle ne soit complètement déchargée. Arrêtez toujours l'outil et rechargez la batterie quand vous remarquez que la puissance de l'outil diminue.
2. Ne rechargez jamais une batterie complètement chargée. La surcharge réduit la durée de service de la batterie.
3. Chargez la batterie alors que la température de la pièce se trouve entre 10°C et 40°C. Avant de charger une batterie chaude, laissez-la refroidir.

DESCRIPTION DU FONCTIONNEMENT

ATTENTION :

- Assurez-vous toujours que l'outil est hors tension et que sa batterie est retirée avant de l'ajuster ou de vérifier son fonctionnement.

Engager et retirer la batterie (Fig. 1 et 2)

- L'alimentation doit être coupée (interrupteur à l'arrêt).
- Pour retirer la batterie, ouvrez d'abord le couvercle à batterie. Pour ouvrir le couvercle, appuyez sur sa partie encastrée et faites pivoter le couvercle en maintenant enfoncée la partie encastrée. Retirez ensuite la batterie de l'outil en glissant le bouton à l'avant de la batterie.
- Pour insérer la batterie, alignez sa languette sur la rainure qui se trouve à l'intérieur du carter, puis glissez la batterie pour la mettre en place. Insérez-la toujours bien à fond, jusqu'à ce qu'elle se verrouille en émettant un léger clic. Si vous pouvez voir la partie rouge sur la face supérieure du bouton, la batterie n'est pas parfaitement verrouillée. Insérez-la à fond, jusqu'à ce que la partie rouge ne soit plus visible. Sinon, la batterie risque de tomber accidentellement de l'outil, en vous blessant ou en blessant une personne se trouvant près de vous.
- La batterie doit pouvoir être introduite facilement dans son logement ; si tel n'est pas le cas, c'est qu'elle n'est pas présentée dans le bons sens.

Interrupteur (Fig. 3)

ATTENTION :

- Avant d'insérer la batterie dans l'outil, vérifiez toujours que le levier de l'interrupteur fonctionne bien et revient en position d'arrêt lorsque relâché.

Pour mettre l'outil en marche, tirez simplement sur le levier de l'interrupteur. Pour arrêter l'outil, relâchez le levier de l'interrupteur. Vous pouvez tirer sur le levier de l'interrupteur par le côté supérieur ou arrière de l'outil.

UTILISATION

Maintenez soigneusement l'outil à la verticale pour l'engager dans le béton et le faire fonctionner. L'évacuation des bulles d'air se produit dans la limite d'une zone circulaire équivalente à dix fois le diamètre de l'aiguille (environ 250 mm) : tenez compte de la forme et de la dimension de cette aire d'efficacité, pour régler les déplacements successifs de l'aiguille.

N'utilisez pas cet outil pour gâcher du béton dans un moule : le ciment ne ferait que se déplacer, et l'agrégat grossier subsisterait, empêchant la constitution d'un mélange homogène. (Fig. 4)

Mise à niveau et chasse complète des bulles d'air

La chasse des bulles d'air est complète lorsque vous avez travaillé avec l'outil sur chaque aire circulaire, que le béton cesse de se contracter et que le mortier est remonté régulièrement à la surface, offrant un aspect brillant. Retirez délicatement l'outil de façon à ne pas laisser de trous.

NOTE :

- Prolonger les vibrations au delà du nécessaire sur un même endroit provoquera une séparation du mélange.
- Si l'agrégat grossier se sépare lorsque vous coulez le béton, retirez-le à la pelle et placez-le là où il y a beaucoup de mortier. Puis, vibrez-le avec l'outil. Veillez à le répartir avant qu'il n'ait pas se déposer.

Pour bétonner un endroit en pente, commencez toujours par verser le ciment à partir du bas. De la sorte, le poids du béton fraîchement coulé et les vibrations provoqueront un retrait effectif des bulles d'air. Au contraire, si vous coulez le béton à partir du haut, le mortier se déposera et il finira par couler au fond. (Fig. 5)

ENTRETIEN

ATTENTION :

- Assurez-vous toujours que l'outil est hors tension et que la batterie a été enlevée avant d'y effectuer tout travail d'inspection ou d'entretien.

Pour maintenir la SÉCURITÉ et la FIABILITÉ du produit, les réparations, l'inspection et le remplacement des charbons, et tout autre travail d'entretien ou de réglage doivent être effectués dans un centre de service Makita agréé ou un centre de service de l'usine Makita, exclusivement avec des pièces de rechange Makita.

ACCESSOIRES

ATTENTION :

- Ces accessoires ou pièces complémentaires sont recommandés pour l'utilisation avec l'outil Makita spécifié dans ce mode d'emploi. L'utilisation de tout autre accessoire ou pièce complémentaire peut comporter un risque de blessure. N'utilisez les accessoires ou pièces qu'aux fins auxquelles ils ont été conçus.

Si vous désirez obtenir plus de détails concernant ces accessoires, veuillez contacter le centre de service après-vente Makita le plus près.

- Les divers types de batteries et chargeurs Makita authentiques

Übersicht

- | | | |
|-------------------------------|-------------|---------------|
| 1 Vertiefung in Akkuabdeckung | 4 Knopf | 7 Schalthebel |
| 2 Akkuabdeckung | 5 Akku | 8 Schräge |
| 3 Roter Knopf | 6 Abdeckung | |

TECHNISCHE DATEN

Modell	BVR340	BVR440	BVR350	BVR450	BVR850
Vibrationen je Minute	12 500	12 500	13 000	13 000	12 500
Vibrationsamplitude	1,0 mm				
Vibrationskopf (Durchmesser x Länge)	25 mm x 221 mm				
Länge der flexiblen Welleneinheit	800 mm	1 200 mm	800 mm	1 200 mm	2 400 mm
Gesamtlänge	1 083 mm	1 483 mm	1 083 mm	1 483 mm	2 683 mm
Gewicht	3,1 kg	3,6 kg	3,2 kg	3,7 kg	5,3 kg
Nennspannung	D.C. 14,4 V		D.C. 18 V		

- Wir behalten uns vor, Änderungen im Zuge der Entwicklung und des technischen Fortschritts ohne vorherige Ankündigung vorzunehmen.
- Hinweis: Die technischen Daten können von Land zu Land abweichen.

Vorgesehene Verwendung

Die Maschine ist für das Entlüften von Beton beim Betongießen vorgesehen.

Sicherheitshinweise

Lesen und beachten Sie diese Hinweise, bevor Sie das Gerät benutzen.

SPEZIELLE SICHERHEITSREGELN

Lassen Sie sich NICHT durch Bequemlichkeit oder Vertrautheit mit dem Produkt (durch wiederholten Gebrauch erworben) von der strikten Einhaltung der Sicherheitsregeln für Betonverdichter abhalten. Wenn Sie dieses Elektrowerkzeug auf unsichere oder unsachgemäße Weise benutzen, können Sie schwere Verletzungen erleiden.

1. Während des Betriebs halten Sie stets Hände und Gesicht vom Vibrationskopf fern.
2. Bei Wahrnehmung abnormaler Vorkommnisse Maschine sofort abschalten.
3. Überprüfen Sie die Maschine sorgfältig auf Beschädigung, Risse oder Verformung, falls sie fallengelassen oder gegen einen anderen Gegenstand gestoßen wurde.
4. Den Schalter während des Transportes der Maschine nicht berühren.
5. Die Maschine nicht in liegender Position einschalten — Verletzungsgefahr durch schleudernden Vibrationskopf.
6. Achten Sie sorgfältig darauf, daß kein Wasser, nasser Beton o.ä. in die Maschine gelangt. Lassen Sie die Maschine nicht in nassen Beton fallen.
7. Führen Sie die Maschine ohne Berührung des Vibrationskopfes zwischen den Eisen- bzw. Stahlrahmen oder Bewehrungsstäben ein.
8. Den flexiblen Schlauch nicht einklemmen oder verdrehen.
9. Den flexiblen Schlauch nicht übermäßig knicken.

10. Nach dem Betrieb Betonrückstände an der Maschine mit einem fechten Tuch abwischen. Reinigen Sie die Entlüftungsschlitze, den Umgebungsbereich des Schalters, die Akku-Abdeckung usw. besonders sorgfältig.
11. Benutzen Sie die Maschine nicht bei Regen. Reinigen Sie die Maschine nicht mit Wasser.

BEWAHREN SIE DIESE HINWEISE SORGFÄLTIG AUF.

MISSBRAUCH oder Missachtung der Sicherheitsschriften in dieser Anleitung können schwere Verletzungen verursachen.

WICHTIGE SICHERHEITSVORSCHRIFTEN FÜR AKKU

1. Lesen Sie vor der Benutzung des Akkus alle Anweisungen und Warnhinweise, die an (1) Ladegerät, (2) Akku und (3) Akkuwerkzeug angebracht sind.
2. Unterlassen Sie ein Zerlegen des Akkus.
3. Falls die Betriebszeit beträchtlich kürzer geworden ist, stellen Sie den Betrieb sofort ein. Andernfalls besteht die Gefahr von Überhitzung, möglichen Verbrennungen und sogar einer Explosion.
4. Falls Elektrolyt in Ihre Augen gelangt, waschen Sie sie mit sauberem Wasser aus, und begeben Sie sich unverzüglich in ärztliche Behandlung. Andernfalls können Sie Ihre Sehkraft verlieren.
5. Der Akku darf nicht kurzgeschlossen werden:
 - (1) Die Kontakte dürfen nicht mit leitfähigem Material berührt werden.
 - (2) Lagern Sie den Akku nicht in einem Behälter zusammen mit anderen Metallgegenständen, wie z.B. Nägel, Münzen usw.
 - (3) Setzen Sie den Akku weder Wasser noch Regen aus.

Ein Kurzschluss des Akkus verursacht starken Stromfluss, der Überhitzung, Verbrennungen und einen Defekt zur Folge haben kann.

6. Lagern Sie Maschine und Akku nicht an Orten, an denen die Temperatur 50°C erreichen oder überschreiten kann.
7. Versuchen Sie niemals, den Akku zu verbrennen, selbst wenn er stark beschädigt oder vollkommen verbraucht ist. Der Akku kann im Feuer explodieren.
8. Achten Sie darauf, dass der Akku nicht fallen gelassen oder Stößen ausgesetzt wird.

BEWAHREN SIE DIESE HINWEISE SORGFÄLTIG AUF.

Hinweise zur Aufrechterhaltung der maximalen Akku-Nutzungsdauer

1. Laden Sie den Akku, bevor er vollkommen erschöpft ist.
Schalten Sie die Maschine stets aus, und laden Sie den Akku, wenn Sie ein Nachlassen der Maschinenleistung feststellen.
2. Unterlassen Sie das erneute Laden eines voll aufgeladenen Akkus. Überladen führt zu einer Verkürzung der Nutzungsdauer des Akkus.
3. Laden Sie den Akku bei Raumtemperatur zwischen 10°C – 40°C. Lassen Sie einen heißen Akku abkühlen, bevor Sie ihn laden.

FUNKTIONSBESCHREIBUNG

VORSICHT:

- Vergewissern Sie sich vor der Durchführung von Einstellungen oder Funktionsprüfungen der Maschine stets, dass die Maschine ausgeschaltet und der Akku abgenommen ist.

Ein- und Ausbau des Akkus (Abb. 1 u. 2)

- Schalten Sie vor dem Ein- bzw. Ausbau des Akkus immer die Maschine ab.
- Um den Akku zu entfernen, öffnen Sie zuerst die Akkuabdeckung. Zum Öffnen der Abdeckung drücken Sie die Vertiefung hinein und klappen die Abdeckung bei gedrückter Vertiefung auf. Ziehen Sie den Akku von der Maschine ab, während Sie den Knopf an der Vorderseite des Akkus verschieben.
- Richten Sie zum Einsetzen des Akkus dessen Führungsfeder auf die Nut im Maschinengehäuse aus, und schieben Sie den Akku hinein. Schieben Sie ihn stets vollständig ein, bis er mit einem hörbaren Klicken einrastet. Falls der rote Teil an der Oberseite des Knopfes sichtbar ist, ist der Akku nicht vollständig verriegelt. Führen Sie ihn vollständig ein, bis der rote Teil nicht mehr sichtbar ist. Anderenfalls kann er aus der Maschine herausfallen und Sie oder umstehende Personen verletzen.
- Beim Einsetzen des Akkus keine Gewalt anwenden. Der Akku muß leicht in die Maschine einzuführen sein.

Schalterfunktion (Abb. 3)

VORSICHT:

- Vergewissern Sie sich vor dem Einsetzen des Akkus in das Werkzeug stets, dass der Schalthebel ordnungsgemäß funktioniert und beim Loslassen in die AUS-Stellung zurückkehrt.

Zum Einschalten der Maschine einfach den Schalthebel drücken. Zum Ausschalten den Schalthebel loslassen. Der Schalthebel kann sowohl von der Ober- als auch der Rückseite der Maschine aus betätigt werden.

BETRIEB

Halten Sie die Maschine beim Einführen und während des Betriebs stets lotrecht. Betreiben Sie die Maschine innerhalb des wirksamen Vibrationsbereichs in gleichmäßigen Abständen. Der wirksame Luftblasen-Entfernungsbereich beträgt etwa das Zehnfache des Vibrationskopfdurchmessers, d.h. ca. 250 mm. Verwenden Sie diese Maschine nicht zum Umrühren von Beton innerhalb der Schalung. Der Zement kann sich so von den groben Zuschlagstoffen absetzen und eine Entmischung des Betons bewirken. (Abb. 4)

Nivellieren und Entfernen von Luftblasen

Das Entfernen der Luftblasen ist abgeschlossen, wenn die Maschine innerhalb jedes wirksamen Arbeitsbereiches betrieben wurde, der Beton nicht mehr schrumpft, und der Zement gleichmäßig an die Oberfläche gestiegen ist, so daß ein helles Erscheinungsbild erzielt wird. Entfernen Sie die Maschine langsam, so daß keine Hohlräume zurückbleiben.

HINWEIS:

- Übermäßiges Rütteln an gleicher Stelle bewirkt Entmischung.
- Wenn sich grobe Zuschlagstoffe beim Gießen des Betons abgesondert haben, bringen Sie diese an eine Stelle mit Zementüberschuß und verwenden dann die Maschine an dieser Stelle. Lassen Sie grobe Zuschlagstoffe nicht im entmischten Zustand.

Beim Betonieren einer Böschung ist beim Gießen stets unten zu beginnen. Auf diese Weise sorgen das Gewicht des frisch gegossenen Betons und das Rütteln dafür, daß Luftblasen wirksam entfernt werden. Wird dagegen mit dem Gießen von oben her begonnen, so entmischt sich der Zement und rutscht allmählich nach unten ab. (Abb. 5)

WARTUNG

VORSICHT:

- Vergewissern Sie sich vor der Durchführung von Inspektions- oder Wartungsarbeiten stets, dass die Maschine ausgeschaltet und der Akku abgenommen ist.

Um die SICHERHEIT und ZUVERLÄSSIGKEIT dieses Produkts aufrechtzuerhalten, sollten Reparaturen, Überprüfung und Austausch der Kohlebürsten und andere Wartungs- oder Einstellarbeiten nur von Makita-Vertragswerkstätten oder Makita-Kundendienstzentren unter ausschließlicher Verwendung von Makita-Originalersatzteilen ausgeführt werden.

ZUBEHÖR

VORSICHT:

- Die folgenden Zubehörteile oder Vorrichtungen werden für den Einsatz mit der in dieser Anleitung beschriebenen Makita-Maschine empfohlen. Die Verwendung anderer Zubehörteile oder Vorrichtungen kann eine Verletzungsgefahr darstellen. Verwenden Sie Zubehörteile oder Vorrichtungen nur für ihren vorgesehenen Zweck.

Wenn Sie weitere Einzelheiten bezüglich dieser Zubehörteile benötigen, wenden Sie sich bitte an Ihre Makita-Kundendienststelle.

- Verschiedene Original-Makita-Akkus und -Ladegeräte

Visione generale

1	Parte cava coperchio cartuccia batteria	3	Tasto rosso	6	Coperchio
2	Coperchio cartuccia batteria	4	Tasto	7	Leva interruttore
		5	Cartuccia batteria	8	Pendenza

DATI TECNICI

Modello	BVR340	BVR440	BVR350	BVR450	BVR850
Vibrazioni al minuto	12.500	12.500	13.000	13.000	12.500
Ampiezza vibrazioni	1,0 mm				
Testa vibrante (diametro x lunghezza)	25 mm x 221 mm				
Lunghezza gruppo albero flessibile	800 mm	1.200 mm	800 mm	1.200 mm	2.400 mm
Lunghezza totale	1.083 mm	1.483 mm	1.083 mm	1.483 mm	2.683 mm
Peso netto	3,1 kg	3,6 kg	3,2 kg	3,7 kg	5,3 kg
Tensione nominale	C.c. 14,4 V		C.c. 18 V		

- Per il nostro programma di ricerca e sviluppo continui, i dati tecnici sono soggetti a modifiche senza preavviso.
- Nota: I dati tecnici potrebbero differire a seconda del paese di destinazione del modello.

Utilizzo previsto

Questo utensile è progettato per la rimozione delle bolle dal cemento durante la colata del cemento.

Consigli per la sicurezza

Per la vostra sicurezza, riferitevi alle accluse istruzioni per la sicurezza.

SPECIFICHE REGOLE DI SICUREZZA

NON lasciare che la comodità o la familiarità con il prodotto (acquisita con l'uso ripetuto) sostituiscano la stretta osservanza delle norme di sicurezza per il vibratore del cemento. Se si usa questo utensile elettrico in modo insicuro o sbagliato, c'è pericolo di seri infortuni.

1. Tenere sempre le mani e il viso lontani dalla testa vibrante durante il funzionamento dell'utensile.
2. Spegnerne immediatamente l'utensile se si sente un rumore anormale o se lo si fa cadere o sbattere contro qualcosa.
3. Ispezionare con cura l'utensile controllando che non ci siano rotture, crepe o deformazioni se lo si è fatto cadere o sbattere accidentalmente contro qualcosa.
4. Non trasportare l'utensile con il dito sull'interruttore.
5. Non metter giù l'utensile e accenderlo. La testa vibrante potrebbe spostarsi in giro senza controllo e causare un incidente.
6. Fare attenzione che acqua o cemento bagnato non entrino nell'utensile. Non lasciar cadere l'utensile nel cemento bagnato.
7. Inserire con cura la testa vibrante tra i telai di ferro/acciaio o la barre di rinforzo, in modo da evitare ogni contatto tra di loro.
8. Non schiacciare o torcere il tubo flessibile.
9. Non piegare eccessivamente il tubo flessibile.

10. Usare un panno bagnato per togliere con cura ogni traccia di cemento dall'utensile dopo l'uso. Fare particolarmente attenzione a pulire completamente le aperture di ventilazione, l'area dell'interruttore, le aperture del coperchio, ecc.
11. Non usare l'utensile sotto la pioggia. Non pulire l'utensile con acqua.

CONSERVARE QUESTE ISTRUZIONI.

L'utilizzo SBAGLIATO o la mancata osservanza delle norme di sicurezza di questo manuale di istruzioni potrebbero causare lesioni serie.

ISTRUZIONI IMPORTANTI DI SICUREZZA PER LA CARTUCCIA DELLA BATTERIA

1. Prima di usare la cartuccia della batteria, leggere tutte le istruzioni e le avvertenze sul (1) carica-batteria, sulla (2) batteria e sul (3) prodotto che utilizza la batteria.
2. Non smontare la cartuccia della batteria.
3. Se il tempo di utilizzo è diventato molto corto, smettere immediatamente di usare l'utensile. Può risultare un rischio di surriscaldamento, possibili ustioni e addirittura un'esplosione.
4. Se l'elettrolita va negli occhi, risciacquarli con acqua pulita e rivolgersi immediatamente ad un medico. Può risultare la perdita della vista.
5. Non cortocircuitare la cartuccia della batteria:
 - (1) Non toccare i terminali con qualche metallo conduttivo.
 - (2) Evitare di conservare la cartuccia della batteria in un contenitore con altri oggetti metallici come i chiodi, le monete, ecc.
 - (3) Non esporre la cartuccia della batteria all'acqua o alla pioggia.
 Un cortocircuito della batteria può causare un grande flusso di corrente, il surriscaldamento, possibili ustioni e addirittura un guasto.
6. Non conservare l'utensile e la cartuccia della batteria in luoghi in cui la temperatura può raggiungere o superare i 50°C.

7. **Non incenerire la cartuccia della batteria anche se è gravemente danneggiata o è completamente esaurita. La cartuccia della batteria può esplodere e provocare un incendio.**
8. **Fare attenzione a non lasciar cadere o a colpire la batteria.**

CONSERVARE QUESTE ISTRUZIONI.

Suggerimenti per mantenere la durata massima della batteria

1. **Caricare la cartuccia della batteria prima che si scarichi completamente. Smettere sempre di usare l'utensile e caricare la cartuccia della batteria quando si nota che la potenza dell'utensile è diminuita.**
2. **Non ricaricare mai una cartuccia della batteria completamente carica. La sovraccarica riduce la durata della batteria.**
3. **Caricare la cartuccia della batteria con la temperatura ambiente da 10°C a 40°C. Lasciar raffreddare una cartuccia della batteria calda prima di caricarla.**

DESCRIZIONE FUNZIONALE

ATTENZIONE:

- Accertarsi sempre che l'utensile sia spento e che la batteria sia stata rimossa prima di regolare o di controllare il funzionamento dell'utensile.

Installazione e rimozione della cartuccia batteria (Fig. 1 e 2)

- Spegnere sempre l'utensile prima di installare o di rimuovere la cartuccia batteria.
- Per rimuovere la cartuccia batteria, aprire prima il coperchio cartuccia batteria. Per aprire il coperchio, premere la sua parte cava e girarlo mantenendo premuta la parte cava. Togliero poi dall'utensile spingendo il tasto sulla parte anteriore della cartuccia.
- Per inserire la cartuccia batteria, allineare l'appendice sulla cartuccia batteria con la scanalatura nell'alloggiamento e spingerla in posizione. Inserirla sempre completamente finché si blocca in posizione con un piccolo scatto. Se si può vedere la parte superiore sul lato superiore del tasto, vuol dire che non è bloccata completamente. Inserirla completamente finché non si vede più la parte rossa. In caso contrario, potrebbe accidentalmente cadere fuori dall'utensile ferendo l'operatore o chi gli è vicino.
- Non usare forza quando si inseriscono la cartuccia batteria. Se la batteria non entra bene vuol dire che non è inserita bene.

Funzionamento dell'interruttore (Fig. 3)

ATTENZIONE:

- Prima di inserire la cartuccia batteria nell'utensile, controllare sempre che la leva interruttore funzioni correttamente e che torni sulla posizione "OFF" quando viene rilasciata.

Per avviare l'utensile, schiacciare semplicemente la leva interruttore. Rilasciare la leva interruttore per fermarlo. La leva interruttore può essere schiacciata dall'alto o dalla parte posteriore dell'utensile.

FUNZIONAMENTO

Tenere l'utensile diritto quando lo si inserisce o lo si fa funzionare. Usare l'utensile entro il campo di vibrazione effettivo e a intervalli equidistanti. Il campo effettivo di rimozione delle bolle d'aria è circa dieci volte il diametro della testa vibrante, o circa 250 mm.

Non usare questo utensile per rimuovere il cemento dentro una forma. La malta si sposta e la sabbia ghiaiosa rimane causando segregazione. (Fig. 4)

Spianamento effettivo e rimozione delle bolle d'aria

La rimozione delle bolle d'aria è completa dopo che si è fatto passare l'utensile per ciascuno stadio effettivo, il cemento ha smesso di restringersi e la malta è risalita uniformemente alla superficie schiarendola. Ritirare delicatamente l'utensile in modo da non lasciare dei buchi.

NOTE:

- Le vibrazioni continue su un singolo punto causano la segregazione del cemento.
- Se quando si stende il cemento la sabbia ghiaiosa si segrega, toglierla e metterla dove c'è molta malta. Usare poi l'utensile sopra di essa. Non lasciarla allo stato segregato.

Quando si stende il cemento su una pendenza, versarlo sempre prima dal fondo. Ciò perché il peso del cemento appena steso e le vibrazioni rimuovono efficacemente le bolle d'aria. Se invece lo si stende prima da sopra, la malta si separa e finisce per scivolare sul fondo. (Fig. 5)

MANUTENZIONE

ATTENZIONE:

- Accertarsi sempre che l'utensile sia spento e che la batteria sia stata rimossa prima dell'intervento di ispezione o manutenzione.

Per la sicurezza, l'affidabilità e le riparazioni del prodotto, l'ispezione o la riparazione delle spazzole deve essere eseguita da un Centro Assistenza Makita autorizzato con ricambi Makita originali.

ACCESSORI

ATTENZIONE:

- Questi accessori o attrezzi sono consigliati per l'uso con l'utensile Makita specificato in questo manuale. L'impiego di altri accessori o attrezzi può costituire un rischio di lesioni alle persone. Usare gli accessori soltanto per il loro scopo prefissato.

Per ottenere maggiori dettagli su questi accessori, rivolgersi a un Centro Assistenza Makita autorizzato.

- Vari tipi di batterie e caricatori genuini Makita

Verklaring van algemene gegevens

1	Verdiept gedeelte van het accudeksel	3	Rode deel van de accuknop	6	Accudeksel
2	Accudeksel	4	Accuknop	7	Aan/uit-schakelaar
		5	Accu	8	Helling

TECHNISCHE GEGEVENS

Model	BVR340	BVR440	BVR350	BVR450	BVR850
Trillingen per minuut	12 500	12 500	13 000	13 000	12 500
Trilbreedte	1,0 mm				
Trilnaald (diameter x lengte)	25 mm x 221 mm				
Lengte van buigzame as	800 mm	1 200 mm	800 mm	1 200 mm	2 400 mm
Totale lengte	1 083 mm	1 483 mm	1 083 mm	1 483 mm	2 683 mm
Netto gewicht	3,1 kg	3,6 kg	3,2 kg	3,7 kg	5,3 kg
Nominale spanning	D.C. 14,4 V			D.C. 18 V	

- In verband met ononderbroken research en ontwikkeling behouden wij ons het recht voor bovenstaande technische gegevens te wijzigen zonder voorafgaande kennisgeving.
- Opmerking: De technische gegevens kunnen van land tot land verschillen.

Doeleinden van gebruik

Het gereedschap is bedoeld voor het wegnemen van luchtbellen uit beton tijdens het storten van beton.

Veiligheidsvoorschriften

Voor uw veiligheid dient u de bijgevoegde Veiligheidsvoorschriften nauwkeurig op te volgen.

AANVULLENDE

VEILIGHEIDSVOORSCHRIFTEN

Laat u NIET misleiden door een vals gevoel van comfort en bekendheid met het gereedschap (na veelvuldig gebruik) en neem alle veiligheidsvoorschriften van de trilnaald altijd strikt in acht. Bij onveilig of verkeerd gebruik van het elektrisch gereedschap, bestaat de kans op ernstig persoonlijk letsel.

1. Houd tijdens het gebruik uw handen en gezicht altijd uit de buurt van de trilnaald.
2. Schakel het gereedschap onmiddellijk uit wanneer u abnormaal lawaai of een defect waarneemt tijdens het gebruik.
3. Inspecteer het gereedschap zorgvuldig op breuken, barsten of vervorming wanneer u deze per ongeluk hebt laten vallen of tegen iets hebt gestoten.
4. Draag het gereedschap niet met uw vinger op de schakelaar geplaatst.
5. Schakel het gereedschap niet in nadat u deze ergens hebt neergezet. De trilnaald kan oncontroleerbaar in het rond bewegen en een ongeluk veroorzaken.
6. Pas op dat er geen water, nat beton e.d. in het gereedschap terecht komen. Laat het gereedschap niet in nat beton vallen.
7. Steek de trilnaald voorzichtig tussen ijzeren/stalen frames of versterkingsstangen zodat deze niet ermee in contact komt.

8. De buigzame slang niet samenpersen of verdraaien.
9. Buig de buigzame slang niet te sterk.
10. Veeg na het gebruik achtergebleven beton zorgvuldig van het gereedschap met behulp van een natte doek of iets dergelijks. Reinig vooral grondig de luchtgaten, de omgeving van de schakelaar, de dekselopeningen, enz.
11. Gebruik het gereedschap niet in de regen. Maak het gereedschap niet met water schoon.

BEWAAR DEZE VOORSCHRIFTEN.

VERKEERD GEBRUIK of het niet naleven van de veiligheidsvoorschriften in deze gebruiksaanwijzing kan leiden tot ernstige verwondingen.

BELANGRIJKE

VEILIGHEIDSVOORSCHRIFTEN VOOR ACCU

1. Lees alle voorschriften en waarschuwingen op (1) de acculader, (2) de accu, en (3) het product waarvoor de accu wordt gebruikt, aandachtig door alvorens de accu in gebruik te nemen.
2. Neem de accu niet uit elkaar.
3. Als de gebruikstijd van een opgeladen accu aanzienlijk korter is geworden, moet u het gebruik ervan onmiddellijk stopzetten. Voortgezet gebruik kan oververhitting, brandwonden en zelfs een ontploffing veroorzaken.
4. Als er elektrolyt in uw ogen is terechtgekomen, spoel dan uw ogen met schoon water en roep onmiddellijk de hulp van een dokter in. Elektrolyt in de ogen kan blindheid veroorzaken.
5. Voorkom kortsluiting van de accu:
 - (1) Raak de accuklemmen nooit aan met een geleidend materiaal.
 - (2) Bewaar de accu niet in een bak waarin andere metalen voorwerpen zoals spijkers, munten e.d. worden bewaard.
 - (3) Stel de accu niet bloot aan water of regen. Kortsluiting van de accu kan oorzaak zijn van een grote stroomafgifte, oververhitting, brandwonden, en zelfs defecten.

6. Bewaar het gereedschap en de accu niet op plaatsen waar de temperatuur kan oplopen tot 50°C of hoger.
7. Werp de accu nooit in het vuur, ook niet wanneer hij zwaar beschadigd of volledig versleten is. De accu kan namelijk ontploffen in het vuur.
8. Wees voorzichtig dat u de accu niet laat vallen en hem niet blootstelt aan schokken of stoten.

BEWAAR DEZE VOORSCHRIFTEN.

Tips voor een maximale levensduur van de accu

1. Laad de accu op voordat hij volledig ontladen is. Stop het gebruik van het gereedschap en laad de accu op telkens wanneer u vaststelt dat het vermogen van het gereedschap is afgenomen.
2. Laad een volledig opgeladen accu nooit opnieuw op. Als u de accu te veel oplaadt, zal hij minder lang meegaan.
3. Laad de accu op bij een kamertemperatuur tussen 10°C en 40°C. Laat een warme accu afkoelen alvorens hem op te laden.

BESCHRIJVING VAN DE FUNCTIES

LET OP:

- Zorg altijd dat het gereedschap is uitgeschakeld en de accu ervan is verwijderd alvorens de functies op het gereedschap af te stellen of te controleren.

Plaatsen en verwijderen van de accu (Fig. 1 en 2)

- Schakel het gereedschap altijd uit voordat de accu geplaatst of verwijderd wordt.
- Om de accu eraf te halen, moet u eerst het accudeksel openen. Om het accudeksel te openen, drukt u op het verdiepte gedeelte en kantelt u het accudeksel omlaag. Verschuif de accuknop op de voorkant van de accu en trek de accu van het gereedschap af.
- Als u de accu op het gereedschap wilt plaatsen, lijnt u de lip op de accu uit met de groef in de behuizing en schuift u de accu op zijn plaats. Schuif de accu altijd helemaal erop totdat deze met een klik op zijn plaats wordt vergrendeld. Als u het rode deel op de bovenkant van de accuknop kunt zien, is de accu nog niet goed op zijn plaats vergrendeld. Duw de accu verder erop totdat het rode deel van de accuknop niet meer zichtbaar is. Als u dit niet doet, kan de accu per ongeluk uit het gereedschap vallen en zo u of een omstander verwonden.
- Als de accu moeilijk in de houder komt, probeer het dan niet met geweld erin te duwen. Indien de accu er niet gemakkelijk ingaat, dan houdt u het verkeerd om.

Werking van de trekschakelaar (Fig. 3)

LET OP:

- Controleer alvorens de accu op het gereedschap te plaatsen, of de aan/uit-schakelaar goed werkt en terugkeert naar de uit-stand wanneer u deze loslaat.

Om het gereedschap in te schakelen, knijpt u gewoon de aan/uit-schakelaar in. Laat de schakelaar los om het gereedschap uit te schakelen. De schakelaar kan tegen de bovenkant of tegen de achterkant van het gereedschap worden aangetrokken.

BEDIENING

Houd het gereedschap recht wanneer u dit in het beton steekt/gebruikt. Gebruik het gereedschap binnen het effectieve trilbereik met intervallen van gelijke afstand. Het effectieve bereik voor het verwijderen van luchtbellen is ongeveer tienmaal de diameter van de trilnaald, of ongeveer 250 mm.

Gebruik het gereedschap niet om beton een vorm te verplaatsen. De mortel zal wegdrijven en het grove aggregaat zal achterblijven, zodat afscheiding wordt veroorzaakt. (Fig. 4)

Effectief vlakken en verwijderen van luchtbellen

Het verwijderen van luchtbellen is voltooid nadat u het gereedschap door elk effectief bereik hebt laten gaan, het beton ophoudt met krimpen, en de mortel gelijkmatig naar de oppervlakte is gerezen en haast zichtbaar wordt. Verwijder de trilnaald voorzichtig om geen gaten achter te laten.

OPMERKINGEN:

- Tril niet te lang op dezelfde plaats om betonafscheiding te voorkomen.
- Wanneer het grove aggregaat tijdens het aanbrengen van beton afscheidt, schep dan het grove aggregaat op en plaats het daar waar er veel mortel is. Zet daarna het gereedschap erin. Laat grof aggregaat niet in de afgescheiden toestand achter.

Wanneer u een schuin terrein verhardt, moet u altijd beginnen vanaf het laagste punt en van onder naar boven gieten. Luchtbellen zullen dan effectief worden verwijderd door het gewicht van het vers gegoten beton en door de trilling. Als u daarentegen vanaf het hoogste punt begint te gieten, zal de mortel afscheiden en mogelijk naar beneden glijden. (Fig. 5)

ONDERHOUD

LET OP:

- Zorg altijd dat het gereedschap is uitgeschakeld en de accu ervan is verwijderd alvorens te beginnen met onderhoud of inspectie.

Om de VEILIGHEID en BETROUWBAARHEID van het gereedschap te handhaven, dienen reparaties, inspectie en vervanging van de koolborstels, en andere onderhoudswerkzaamheden of afstellingen te worden uitgevoerd bij een erkend Makita servicecentrum en altijd met gebruik van originele Makita vervangingsonderdelen.

ACCESSOIRES

LET OP:

- Deze accessoires of hulpstukken worden aanbevolen voor gebruik met het Makita gereedschap dat in deze gebruiksaanwijzing is beschreven. Bij gebruik van andere accessoires of hulpstukken bestaat er gevaar voor persoonlijke verwonding. Gebruik de accessoires of hulpstukken uitsluitend voor hun bestemde doel.

Raadpleeg het dichtstbijzijnde Makita Servicecentrum voor verder advies of bijzonderheden omtrent deze accessoires.

- Diverse types originele Makita accu's en acculaders

Explicación de los dibujos

1	Parte hundida en la cubierta del cartucho de batería	3	Botón rojo	7	Interruptor de palanca
2	Cubierta del cartucho de batería	4	Botón	8	Pendiente
		5	Cartucho de batería		
		6	Cubierta		

ESPECIFICACIONES

Modelo	BVR340	BVR440	BVR350	BVR450	BVR850
Vibraciones por minuto	12.500	12.500	13.000	13.000	12.500
Amplitud de las vibraciones	1,0 mm				
Cabeza vibratoria (diámetro x longitud)	25 mm x 221 mm				
Longitud del ensamblaje del eje flexible	800 mm	1.200 mm	800 mm	1.200 mm	2.400 mm
Longitud total	1.083 mm	1.483 mm	1.083 mm	1.483 mm	2.683 mm
Peso neto	3,1 kg	3,6 kg	3,2 kg	3,7 kg	5,3 kg
Tensión nominal	CC 14,4 V		CC 18 V		

- Debido a un programa continuo de investigación y desarrollo, las especificaciones aquí dadas están sujetas a cambios sin previo aviso.
- Nota: Las especificaciones pueden ser diferentes de país a país.

Uso previsto

La herramienta ha sido prevista para quitar burbujas del hormigón en la lechada de hormigón.

Sugerencias de seguridad

Para su propia seguridad, consulte las instrucciones de seguridad incluidas.

NORMAS DE SEGURIDAD ESPECÍFICAS

NO deje que la comodidad o familiaridad con el producto (a base de utilizarlo repetidamente) sustituya la estricta observancia de las normas de seguridad para el vibrador de hormigón. Si utiliza esta herramienta eléctrica de forma no segura o incorrecta, podrá sufrir graves heridas personales.

1. Cuando utilice la herramienta mantenga siempre las manos y la cara alejadas de la cabeza vibratoria.
2. Si nota algún ruido anormal o que algo no funciona debidamente durante la operación de la herramienta, apáguela inmediatamente.
3. Si deja caer la herramienta o la golpea accidentalmente contra algo, inspecciónela cuidadosamente para ver si hay algo que se haya roto, agrietado o deformado.
4. No transporte la herramienta con el dedo en el interruptor.
5. No ponga la herramienta en el suelo estando en marcha. La cabeza vibratoria podrá moverse bruscamente sin control y ocasionar un accidente.
6. Tenga cuidado de no permitir que entre agua, masa de hormigón o algo por el estilo en la herramienta. No deje caer la herramienta en la masa de hormigón.
7. Inserte la cabeza vibratoria entre los hierros/ encofrado o varillas de refuerzo con cuidado de no tocarlos.

8. No aplaste o retuerza la manguera flexible.
9. No doble demasiado la manguera flexible.
10. Utilice un trapo mojado o material similar para limpiar con cuidado cualquier resto de masa de hormigón en la herramienta después de haberla utilizado. Deberá tener cuidado especial al limpiar los orificios de ventilación, área del interruptor, aberturas de la tapa, etc.
11. No utilice la herramienta bajo la lluvia. No limpie la herramienta con agua.

GUARDE ESTAS INSTRUCCIONES.

El MAL USO o el no seguir las normas de seguridad establecidas en este manual de instrucciones podrá ocasionar graves heridas personales.

INSTRUCCIONES DE SEGURIDAD IMPORTANTES PARA EL CARTUCHO DE BATERÍA

1. Antes de utilizar el cartucho de batería, lea todas las instrucciones e indicaciones de precaución sobre (1) el cargador de baterías, (2) la batería, y (3) el producto con el que se utiliza la batería.
2. No desarme el cartucho de batería.
3. Si el tiempo de uso del cartucho de batería se acorta demasiado, deje de usarlo inmediatamente. Podría resultar en un riesgo de recalentamiento, posibles quemaduras e incluso una explosión.
4. Si entra electrólito en sus ojos, aclárelos con agua limpia y vea a un médico inmediatamente. Existe el riesgo de poder perder la vista.
5. No cortocircuite el cartucho de batería:
 - (1) No toque los terminales con ningún material conductor.
 - (2) Evite guardar el cartucho de batería en un cajón junto con otros objetos metálicos, tales como clavos, monedas, etc.
 - (3) No exponga el cartucho de batería al agua ni a la lluvia.

Un cortocircuito en la batería puede producir una gran circulación de corriente, un recalentamiento, posibles quemaduras e incluso una rotura de la misma.

6. No guarde la herramienta ni el cartucho de batería en lugares donde la temperatura pueda alcanzar o exceder los 50°C.
7. Nunca incinere el cartucho de batería incluso en el caso de que esté dañado seriamente o ya no sirva en absoluto.
El cartucho de batería puede explotar si se tira al fuego.
8. Tenga cuidado de no dejar caer ni golpear el cartucho de batería.

GUARDE ESTAS INSTRUCCIONES.

Consejos para alargar al máximo la vida de servicio de la batería

1. Cargue el cartucho de batería antes de que se descargue completamente.
Pare siempre la operación y cargue el cartucho de batería cuando note menos potencia en la herramienta.
2. No cargue nunca un cartucho de batería que esté completamente cargado.
La sobrecarga acortará la vida de servicio de la batería.
3. Cargue el cartucho de batería a temperatura ambiente de 10°C – 40°C. Si un cartucho de batería está caliente, déjelo enfriar antes de cargarlo.

DESCRIPCIÓN DEL FUNCIONAMIENTO

PRECAUCIÓN:

- Asegúrese siempre de que la herramienta esté apagada y el cartucho de batería extraído antes de realizar cualquier ajuste o comprobación en la herramienta.

Insalación o extracción del cartucho de batería (Fig. 1 y 2)

- Antes de insertar o de extraer el cartucho de batería, asegúrese siempre de desconectar la herramienta.
- Para quitar el cartucho de batería, primero abra la cubierta del cartucho de batería. Para abrir la cubierta, presione en su parte hundida y pivótelas mientras mantiene presionada la parte hundida. Y después retírelas de la herramienta a la vez que desliza el botón de la parte frontal del cartucho.
- Para insertar el cartucho de batería, alinee la lengüeta del cartucho de batería con la acanaladura en el alojamiento y deslícelo hasta que encaje en su sitio. Insértelo siempre a tope hasta que se bloquee en su sitio produciendo un pequeño chasquido. Si puede ver la parte roja del lado superior del botón, estará bloqueado completamente. Insértelo firmemente hasta que no pueda verse la parte roja. En caso contrario, podrá caerse accidentalmente de la herramienta y ocasionarle heridas a usted o a alguien que esté cerca de usted.
- No fuerce la introducción del cartucho de batería. Si el cartucho no se desliza hacia adentro fácilmente, quiere decir que no está siendo insertado correctamente.

Accionamiento del interruptor (Fig. 3)

PRECAUCIÓN:

- Antes de insertar el cartucho de batería en la herramienta, compruebe siempre para cerciorarse de que el interruptor de palanca se acciona debidamente y que vuelve a la posición "OFF" cuando la suelta.

Para poner en marcha la herramienta, simplemente apriete el interruptor de palanca. Suelte el interruptor de palanca para parar. El interruptor de palanca puede apretarse desde el lado superior o posterior de la herramienta.

OPERACIÓN

Al insertar/operar la herramienta, sujétela verticalmente. Utilice la herramienta dentro del área de vibración efectiva a intervalos equidistantes. El área de eliminación de burbujas es de unas diez veces el diámetro de la cabeza vibratoria, o unos 250 mm.

No utilice esta herramienta para mover hormigón dentro de un contorno. Sólo conseguirá segregar las partes de la masa, porque el mortero se dispersará y la gravilla se mantendrá en su sitio. (Fig. 4)

Nivelación efectiva y eliminación de las burbujas de aire

La eliminación de las burbujas de aire se habrá completado cuando haya pasado la herramienta por cada margen efectivo, el hormigón deje de reducirse, y el mortero se haya elevado uniformemente a la superficie, ofreciendo una apariencia suave. Saque la herramienta con cuidado para no dejar agujeros.

NOTA:

- La vibración durante mucho tiempo en un mismo lugar ocasiona la segregación de la mezcla de hormigón.
- Cuando la gravilla quede segregada al echar el hormigón, recójala con la pala y póngala donde haya mucho mortero. Luego utilice la herramienta sobre ella. Distribuya bien la gravilla segregada.

Cuando vaya a cubrir de hormigón una pendiente, comience a cubrirla por la parte de abajo. De esta forma el peso del hormigón fresco vertido y la vibración facilitarán la eliminación de las burbujas de aire de forma efectiva. Por el contrario, si comienza a verter el hormigón por la parte de arriba, el mortero se separará y finalmente se desplazará hasta la parte de abajo. (Fig. 5)

MANTENIMIENTO

PRECAUCIÓN:

- Asegúrese siempre de que la herramienta esté apagada y el cartucho de batería extraído antes de intentar realizar una inspección o mantenimiento.

Para mantener la SEGURIDAD y FIABILIDAD del producto, las reparaciones, la inspección y sustitución de la escobilla de carbón, y cualquier otro mantenimiento o ajuste deberán ser realizados en Centros o Servicios de fábrica Autorizados por Makita, empleando siempre piezas de repuesto de Makita.

ACCESORIOS

PRECAUCIÓN:

- Estos accesorios o aditamentos están recomendados para su uso con la herramienta Makita especificada en este manual. El uso de cualquier otro accesorio o aditamento puede suponer un riesgo de lesiones personales. Utilice el accesorio o aditamento exclusivamente para su uso declarado.

Si necesita información más detallada sobre estos accesorios, consulte con su centro local de servicio de Makita.

- Diferentes tipos de baterías y cargadores genuinos de Makita

1	Parte rebaixada na tampa da bateria	3	Botão vermelho	6	Tampa
2	Tampa da bateria	4	Botão	7	Alavanca interruptora
		5	Bateria	8	Declive

ESPECIFICAÇÕES

Modelo	BVR340	BVR440	BVR350	BVR450	BVR850
Vibrações por minuto	12.500	12.500	13.000	13.000	12.500
Amplitude da vibração	1,0 mm				
Cabeça vibratória (diâmetro x comprimento)	25 mm x 221 mm				
Comprimento do conjunto do veio flexível	800 mm	1.200 mm	800 mm	1.200 mm	2.400 mm
Comprimento total	1.083 mm	1.483 mm	1.083 mm	1.483 mm	2.683 mm
Peso	3,1 kg	3,6 kg	3,2 kg	3,7 kg	5,3 kg
Voltagem nominal	C.c. 14,4 V		C.c. 18 V		

• Devido a um programa contínuo de pesquisa e desenvolvimento, estas especificações podem ser alteradas sem aviso prévio.

• Nota: As especificações podem variar de país para país.

Utilização a que se destina

A ferramenta foi concebida para retirar bolhas quando modela cimento.

Conselhos de segurança

Para sua segurança, leia as instruções anexas.

REGRAS DE SEGURANÇA ESPECIFICAS

NÃO permita que conforto ou familiaridade com o produto (adquirido com o uso repetido) substituam aderência às regras do vibrador para cimento. Se utilizar esta ferramenta eléctrica sem segurança ou incorrectamente, pode sofrer danos pessoais graves.

1. Mantenha sempre as mãos e a cara afastadas da cabeça vibratória quando estiver a trabalhar.
2. Desligue a ferramenta imediatamente se notar qualquer ruído anormal ou deficiência durante o funcionamento.
3. Inspeccione a ferramenta cuidadosamente para ver se está partida, tem falhas ou deformações, se acidentalmente a deixou cair ou bateu contra qualquer coisa.
4. Não transporte a ferramenta com o dedo no interruptor.
5. Não pose a ferramenta com o interruptor ligado. A cabeça vibratória pode oscilar descontrolada e causar um acidente.
6. Tenha cuidado para não deixar entrar a ferramenta, água, betão fresco ou similares. Não deixe a ferramenta cair em betão fresco.
7. Introduza a cabeça vibratória cuidadosamente entre as estruturas de ferro/aço ou barras de reforço para não lhes tocar.
8. Não esmague nem torça a mangueira.
9. Não dobre demasiado a mangueira.

10. Utilize um pano molhado ou similar para limpar qualquer betão fresco que fique na ferramenta depois da utilização. Deve ter especial cuidado com a limpeza das ventilações, área do interruptor, aberturas da tampa da bateria, etc.

11. Não utilize a ferramenta à chuva. Não limpe a ferramenta com água.

GUARDE ESTAS INSTRUÇÕES.

MÁ INTERPRETAÇÃO ou não seguimento das regras de segurança estabelecidas neste manual de instruções pode causar danos pessoais sérios.

IMPORTANTES INSTRUÇÕES DE SEGURANÇA PARA A BATERIA

1. Antes de utilizar a bateria, leia todas as instruções e etiquetas de precaução no (1) carregador de bateria (2) bateria e (3) produto que utiliza a bateria.
2. Não abra a bateria.
3. Se o tempo de funcionamento se tornar excessivamente curto, páre o funcionamento imediatamente. Pode resultar em sobreaquecimento, possíveis queimaduras e mesmo explosão.
4. Se entrar electrólito nos seus olhos, lave-os com água e consulte imediatamente um médico. Pode resultar em perda de visão.
5. Não curta-circuite a bateria:
 - (1) Não toque nos terminais com qualquer material condutor.
 - (2) Evite guardar a bateria juntamente com outros objectos metálicos tais como pregos, moedas, etc.
 - (3) Não exponha a bateria à água ou chuva. Um curto-circuito pode ocasionar um enorme fluxo de corrente, sobreaquecimento, possíveis queimaduras e mesmo estragar-se.
6. Não guarde a ferramenta e a bateria em locais onde a temperatura pode atingir ou exceder 50°C.
7. Não queime a bateria mesmo que esteja estragada ou completamente gasta. A bateria pode explodir no fogo.

8. **Tenha cuidado para não deixar cair ou dar pancadas na bateria.**

GUARDE ESTAS INSTRUÇÕES.

Conselhos para manter a máxima vida útil da bateria

1. **Carregue a bateria antes que esteja completamente descarregada. Páre sempre o funcionamento da ferramenta e carregue a bateria quando notar menos poder na ferramenta.**
2. **Nunca carregue uma bateria completamente carregada. Carregamento excessivo diminui a vida útil da bateria.**
3. **Carregue a bateria à temperatura ambiente de 10°C – 40°C. Deixe que uma bateria quente arrefeça antes de a carregar.**

DESCRIÇÃO FUNCIONAL

PRECAUÇÃO:

- Certifique-se sempre de que a ferramenta está desligada e a bateria retirada antes de regular ou verificar qualquer função na ferramenta.

Instalação ou extracção da bateria (Fig. 1 e 2)

- Desligue sempre a ferramenta antes de colocar ou extrair a bateria.
- Para retirar a bateria, abra primeiro a tampa da bateria. Para abrir a tampa pressione a parte rebaixada e rode-a com essa parte pressionada. Em seguida retire-a da ferramenta enquanto desliza o botão na frente da bateria.
- Para colocar a bateria alinhe a saliência na bateria com a ranhura na caixa e deslize-a para o seu lugar. Coloque-a sempre até ao fim de modo a que fique presa com um pequeno clique. Se conseguir ver a parte vermelha no lado superior do botão é porque não está bem presa. Coloque-a completamente até que não consiga ver a parte vermelha. Se assim não for pode acidentalmente cair da ferramenta ferindo-o a si ou a alguém perto.
- Não force a bateria ao introduzi-la. Se não deslizar com facilidade é porque não está a fazê-lo de modo correcto.

Interruptor (Fig. 3)

PRECAUÇÃO:

- Antes de colocar a bateria na ferramenta, verifique que a alavanca interruptora funciona correctamente e volta para a posição “OFF” quando libertada.

Para iniciar a ferramenta puxe simplesmente a alavanca interruptora. Liberte a alavanca interruptora para parar. Pode puxar a alavanca interruptora tanto pelo lado superior ou traseiro da ferramenta.

OPERAÇÃO

Segue a ferramenta direita durante a utilização. Utilize a ferramenta dentro da zona efectiva de vibração em intervalos equidistantes. A zona efectiva para remoção de bolhas de ar é de cerca de 10 vezes o diâmetro da cabeça vibratória ou cerca de 250 mm.

Não utilize esta ferramenta para espalhar o betão num molde, pois se o fizer terá de considerar que esta operação já proporcionou uma determinada acção de vibração. Se a vibração for excessiva poderão ocorrer fenómenos de segregação do betão. **(Fig. 4)**

Nivelamento efectivo e remoção das bolhas de ar

A remoção das bolhas estará concluída quando, depois de ter trabalhado com a ferramenta através de cada zona efectiva, o betão parar de diminuir e a argamassa se elevar uniformemente para a superfície com uma aparência leve. Retire suavemente a ferramenta a trabalhar para não deixar buracos.

NOTA:

- A vibração prolongada num único lugar pode causar segregação do betão.
- Quando o agregado grosso se separa quando o betão é colocado, retire-o e coloque-o onde houver muita argamassa. Em seguida trabalhe com a ferramenta nessa parte. Não deixe o agregado grosso separado.

Quando betonar num declive comece sempre pela parte inferior. Deste modo o peso do betão acabado de colocar e a vibração retirará as bolhas de ar. Pelo contrário, se começar por cima, a argamassa separa-se e eventualmente pode deslizar para o fundo. **(Fig. 5)**

MANUTENÇÃO

PRECAUÇÃO:

- Certifique-se sempre de que a ferramenta está desligada e a bateria retirada antes de tentar executar qualquer inspecção ou manutenção.

Para manter a **SEGURANÇA** e **FIABILIDADE** do produto, as reparações, a inspecção e substituição da escova de carvão, qualquer outra operação de manutenção ou ajuste, deve ser efectuada pelos serviços de assistência técnica ou o departamento de assistência da fábrica da Makita, utilizando sempre peças de substituição Makita.

ACESSÓRIOS

PRECAUÇÃO:

- Estes acessórios ou peças são recomendados para utilização com a ferramenta Makita especificada neste manual. A utilização de outros acessórios ou peças pode ser perigosa para as pessoas. Utilize apenas acessórios ou peças para os fins indicados.

Se precisar de ajuda para obter mais informações relativos a estes acessórios, entre em contacto com o centro de assistência Makita local.

- Vários tipos de baterias Makita e carregadores

Illustrationsoversigt

1	Fordybning i akkudækslet	4	Knap	7	Afbryderkontakt
2	Akkudæksel	5	Akku	8	Hældning
3	Rød knap	6	Dæksel		

SPECIFIKATIONER

Model	BVR340	BVR440	BVR350	BVR450	BVR850
Vibrationer per minut	12 500	12 500	13 000	13 000	12 500
Vibrationsudslag	1,0 mm				
Rystehoved (diameter x længde)	25 mm x 221 mm				
Længde på den fleksible skaftenhed	800 mm	1 200 mm	800 mm	1 200 mm	2 400 mm
Længde	1 083 mm	1 483 mm	1 083 mm	1 483 mm	2 683 mm
Vægt	3,1 kg	3,6 kg	3,2 kg	3,7 kg	5,3 kg
Spænding	D.C. 14,4 V		D.C. 18 V		

- Ret til tekniske ændringer forbeholdes.
- Bemærk: Data kan variere fra land til land.

Tilsigtet anvendelse

Denne maskine er beregnet til at fjerne bobler fra beton ved støbning af beton.

Sikkerhedsbestemmelser

Af sikkerhedsgrunde bør De sætte Dem ind i de medfølgende Sikkerhedsforskrifter.

SPECIFIKKE SIKKERHEDSFORSKRIFTER

LAD KKE bevemmelighed og kendskab til produktet (opnået ved gentagen anvendelse) forhindre, at stavvibratorens sikkerhedsregler nøje overholdes. Hvis dette el-værktøj anvendes på en måde, som ikke er sikkerhedsmæssig forsvarlig eller på en forkert måde, kan resultatet blive alvorlige kvæstelser.

1. Hold altid hænder og ansigt på afstand af rystehovedet, mens maskinen er i gang.
2. Stands øjeblikkeligt maskinen, hvis De bemærker unormal støj eller andet unormalt under anvendelsen.
3. Undersøg omhyggeligt maskinen for beskadigelse, revner eller deformation, hvis De ved et uheld skulle tabe den eller komme til at støde den mod noget.
4. Transporter aldrig maskinen med fingeren anbragt på afbryderkontakten.
5. Maskinen må kun køre, når den holdes i hånden. Hvis maskinen startes når den ikke holdes fast, kan vibratorhovedet piske ukontrolleret rundt og forårsage alvorlig ting- og personskaade.
6. Undgå omhyggeligt at der trænger vand, våd beton eller lignende ind i maskinen. Lad aldrig maskinen falde ned i vådt beton.
7. Før det vibrerende hoved forsigtigt ind mellem jern/stålrammer og forstærkningsjern, så hovedet ikke kommer i kontakt med disse emner.
8. Den bøjelige slange må aldrig klemmes eller vrides.
9. Bøj aldrig den bøjelige slange for meget.

10. Anvend en klud eller lignende til omhyggeligt at tørre eventuel våd beton af maskinen efter brug. Vær særlig omhyggelig med grundig rengøring af ventilationshuller, kontaktområdet, åbning i afskærmning, osv.

11. Anvend ikke maskinen i regn. Rengør ikke maskinen med vand.

GEM DENNE BRUGSANVISNING.

MISBRUG eller forsømmelse af at følge de i denne brugsvejledning givne sikkerhedsforskrifter kan føre til, at De kommer alvorligt til skade.

VIGTIGE SIKKERHEDSFORSKRIFTER FOR AKKU

1. Læs alle instruktioner og advarselmærkater på (1) opladeren, (2) akku og (3) produktet, som anvender akku.
2. Lad være med at skille akku ad.
3. Hold straks op med at anvende opladeren, hvis brugstiden er blevet stærkt afkortet. Fortsat anvendelse kan resultere i risiko for overophedning, forbrændinger og endog eksplosion.
4. Hvis du har fået elektrolyt i øjnene, skal du straks skylle den ud med rent vand og derefter øjeblikkeligt søge lægehjælp. I modsat fald kan resultatet blive, at du mister synet.
5. Vær påpasselig med ikke at komme til at kortslutte akku:
 - (1) Rør ikke ved terminalerne med noget ledende materiale.
 - (2) Undgå at opbevare akku i en beholder sammen med andre genstande af metal, som for eksempel søm, mønter og lignende.
 - (3) Udsæt ikke akku for vand eller regn. Kortslutning af akku kan være årsag til en kraftig øgning af strømmen, overophedning, mulige forbrændinger og endog maskinstop.
6. Opbevar ikke maskinen og akku på et sted, hvor temperaturen kan nå eller overstige 50°C.

- Lad være med at brænde akku, selv ikke i tilfælde, hvor det har lidt alvorlig skade eller er fuldstændig udtjent. Akku kan eksplodere, hvis man forsøger at brænde den.
- Lad være med at brænde akku eller udsætte det for stød.

GEM DENNE BRUGSANVISNING.

Tips til opnåelse af maksimal akkulevetid

- Oplad altid akku, inden den er helt afladet. Stop altid maskinen og oplad akku, hvis det bemærkes, at maskineffekten er dalende.
- Genoplad aldrig en fuldt opladet akku. Overopladning vil afkorte batteriets levetid.
- Oplad akku ved stuetemperatur ved 10°C – 40°C. Lad altid en varm akku få tid til at køle af, inden den oplades.

FUNKTIONSBESKRIVELSE

ADVARSEL:

- Sørg altid for at maskinen er slukket, og at akkuen er taget ud, før der udføres justering eller kontrol af funktioner på maskinen.

Montering og afmontering af akku (Fig. 1 og 2)

- Kontrollér altid at maskinen er slået fra før montering eller afmontering af akku.
- For at fjerne akkuen, skal De først åbne akkudækslet. Dækslet åbnes ved at man trykker på delen med fordybningen og drejer den med den fordybte del nedtrykket. Træk derefter akkuen ud af maskinen, idet De skyder knappen på akkuens forreste del i stilling.
- For at montere akkuen, skal De sætte fligen på akkuen ud for rillen i huset og lade den glide på plads. Sæt den altid helt ind, indtil den låses på plads med et lille klik. Hvis De kan se den røde del på oversiden af knappen, betyder det, at den ikke er tilstrækkeligt låst. Sæt den helt ind, indtil den røde del ikke kan ses. Hvis den ikke sættes helt ind, kan den ved et uheld falde ud af maskinen, hvorved omkringstående eller De selv kan komme til skade.
- Brug aldrig magt, når akkuen sættes i. Hvis ikke akkuen glider i uden besvær, er det fordi den vender forkert.

Afbryderbetjening (Fig. 3)

ADVARSEL:

- Inden De sætter akkuen ind i maskinen, skal De altid kontrollere, at afbryderkontakten bevæger sig på korrekt vis og går tilbage til stilling "OFF", når den slippes.

For at starte maskinen, behøver De blot at trække afbryderkontakten. Slip afbryderkontakten, når De vil stoppe. Afbryderkontakten kan trækkes fra enten toppen eller siden af maskinen.

BETJENING

Hold maskinen lodret når den stikkes i betonen og under brug. Området der vibreres effektivt er ca. 10 gange vibratorens diameter, dvs. ca. 250 mm. Flyt maskinen i betonen med denne afstand.

Brug ikke maskinen til vibrering af beton i en lukket form. Cementen vil blot blive flyttet og betonstenene blive tilbage, hvilket vil forårsage afblanding. (Fig. 4)

Effektiv udjævning og fjernelse af luftbobler

Arbejdet er færdigt, når betonen er gennemarbejdet med vibratoren, og når betonen holder op med at svinde og cementen er steget jævnt til overfladen, så den er glat og lys. Tag vibratoren forsigtigt op af betonen mens den kører, så undgår man at efterlade huller.

BEMÆRK:

- For lang tids vibrering på samme sted forårsager afblanding.
- Hvis betonstenene afbiandes, flyttes disse til et sted med rigelig cement. Bearbejd herefter området med maskinen. Efterlad aldrig betonsten i afblandet tilstand.

Når en skråning skal betoneres, skal der altid startes med påfyldning i bunden. Derved medfører vægten af den frisk påfyldte beton og vibreringen en effektiv fjernelse af luftbobler. Hvis påfyldning startes fra oven kan betonen afblandes og cementen flyde mod bunden. (Fig. 5)

VEDLIGEHOLDELSE

ADVARSEL:

- Sørg altid for at maskinen er slukket, og at akkuen er taget ud, før der udføres eftersyn eller vedligeholdelse på maskinen.

For at opretholde produktets SIKKERHED og PÅLIDELIGHED bør reparation, inspektion og udskiftning af kul, samt anden vedligeholdelse og justering kun udføres af et autoriseret Makita service-center eller værksted med anvendelse af originale Makita udskiftningsdele.

TILBEHØR

ADVARSEL:

- Det følgende tilbehør og ekstraudstyr er anbefalet til brug med Deres Makita maskine, der er beskrevet i denne brugsanvisning. Anvendelse af andet tilbehør eller ekstraudstyr kan udgøre en risiko for personskade. Anvend kun tilbehør og ekstraudstyr til det beskrevne formål.

Hvis De har behov for yderligere detaljer om dette tilbehør, bedes De kontakte Deres lokale Makita Service Center.

- Forskellige typer af originale Makita-akkuer og opladere

Förklaring av allmän översikt

1	Fördjupning i locket för batterikassetten	3	Röd knapp	6	Lock
2	Lock för batterikassetten	4	Knapp	7	Strömställare
		5	Batterikassett	8	Lutning

TEKNISKA DATA

Modell	BVR340	BVR440	BVR350	BVR450	BVR850
Vibrationer per minut	12 500	12 500	13 000	13 000	12 500
Vibrationsamplitud	1,0 mm				
Vibrationshuvud (diameter x längd)	25 mm x 221 mm				
Längd på det böjbara skaffet	800 mm	1 200 mm	800 mm	1 200 mm	2 400 mm
Total längd	1 083 mm	1 483 mm	1 083 mm	1 483 mm	2 683 mm
Nettovikt	3,1 kg	3,6 kg	3,2 kg	3,7 kg	5,3 kg
Märkspänning	D.C. 14,4 V			D.C. 18 V	

- På grund av det kontinuerliga programmet för forskning och utveckling, kan här angivna tekniska data ändras utan föregående meddelande.
- Observera! Tekniska data kan variera i olika länder.

Avsedda användningsområden

Maskinen är avsedd för att ta bort luftbubblor ur betong vid gjutning gjuts.

Säkerhetstips

För din egen säkerhets skull, bör du läsa igenom de medföljande säkerhetsföreskrifterna.

SÄRSKILDA SÄKERHETSREGLER

GLÖM INTE att strikt följa säkerhetsanvisningarna för den sladdlösa stavvibratören ÄVEN efter det att du blivit van att använda den. Felaktig användning av denna maskin kan leda till allvarliga personskador.

1. Håll alltid händer och ansikte på avstånd från vibrationshuvudet under drift.
2. Stäng genast av maskinen om du uppmärksammar onormala ljud eller något fel under drift.
3. Kontrollera maskinen noggrant för att upptäcka brott, sprickor eller deformationer om du av misstag skulle ha råkat tappa maskinen eller slagit den emot något.
4. Bär inte maskinen med fingret på strömställaren.
5. Ställ inte ner maskinen för att sätta på den. Vibrationshuvudet kan flaxa omkring utan kontroll och orsaka en olycka.
6. Var försiktig så att inte vatten, våt betong eller liknande kommer in i maskinen. Låt inte maskinen falla ner i våt betong.
7. För in vibrationshuvudet försiktigt mellan järn- och stålramar eller armeringsjärn, så att det inte kommer i beröring med dessa.
8. Kläm eller trampa inte på, och vrid inte om den böjbara slangen.
9. Böj inte den böjbara slangen för mycket.
10. Använd en fuktig tygbit eller liknande för att noggrant torka bort all våt betong som sitter kvar på maskinen efter användning. Se särskilt till att ventilationshål, området kring strömställaren, skyddskåpens öppningar osv. rengörs noggrant.

11. Utsätt inte maskinen för regn. Rengör inte maskinen med vatten.

SPARA DESSA ANVISNINGAR.

OVARSAM hantering eller användning som inte följer säkerhetsanvisningarna i denna bruksanvisning kan orsaka allvarliga personskador.

VIKTIGA SÄKERHETSANVISNINGAR FÖR BATTERIKASSETT

1. Innan du börjar använda batteriladdaren bör du läsa alla anvisningar och varningstexter på (1) batteriladdaren, (2) batteriet och (3) den produkt till vilken batteriet används.
2. Tag inte isär batterikassetten.
3. Om driftstiden är kraftigt reducerad bör du avbryta driften omedelbart. Det finns i annat fall risk för överhettning, brännskador och även att batteriet exploderar.
4. Om det skulle komma in elektrolyt i dina ögon bör du tvätta ur ögonen med vatten, och sedan omedelbart söka medicinsk vård. Det finns risk för att du förlorar synen.
5. Kortslut inte batterikassetten:
 - (1) Rör inte vid polerna med något ledande material.
 - (2) Undvik att förvara batterikassetter i samma förvaringsutrymme som andra metallföremål, till exempel spikar, mynt, osv.
 - (3) Utsätt inte batterikassetten för vatten och regn.

Om batterikassetten kortsluts kan det leda till ett kraftigt elektriskt flöde, överhettning, brännskador och även att batterikassetten exploderar eller spricker.
6. Förvara inte maskin och batterikassetter på platser där temperaturen kan stiga till eller överstiga 50°C.
7. Batterikassetten får inte eldas upp, även om den skulle vara svårt skadad eller helt utsliten. Den kan explodera om den slängs i en eld.

8. Var försiktig så att du inte tappar batterikassetten eller att den slår emot något.

SPARA DESSA ANVISNINGAR.

Tips för att upprätthålla batteriets maximala livslängd

1. Ladda upp batterikassetten innan den är fullständigt urladdad.
Stanna alltid maskinen och ladda batterikassetten om du märker att maskinen har dålig kraft.
2. Ladda aldrig upp en fulladdad batterikasset. Överladdning förkortar batteriets bruksliv.
3. Ladda batterikassetten med en omgivande temperatur på 10°C – 40°C. Låt upphettade batterikassetter svalna innan de laddas.

FUNKTIONSBESKRIVNING

FÖRSIKTIGHET!

- Se alltid till verktyget är avstängd och batterikassetten urtagen innan du utför några justeringar eller kontrollerar några funktioner på verktyget.

Montering och demontering av batterikassetten (Fig. 1 och 2)

- Stäng alltid av maskinen innan batterikassetten monteras eller demonteras.
- Ta bort batterikassetten genom att först öppna locket över den. Öppna locket genom att trycka i fördjupningen och samtidigt vinkla upp locket. Dra sedan ut kassetten ur maskinen genom att trycka in knappen på kassetten framsida.
- Sätt in batterikassetten genom att passa in den i maskinens skåra och skjuta in den. Se alltid till att skjuta in kassetten helt så att den låser fast med ett klickljud. Om knappens röda överdel är synlig så är kassetten inte helt låst. För in batteriet tills den röda delen inte längre syns. Om detta inte görs kan batteriet falla ut ur maskinen och orsaka personskador.
- Tvinga inte batterikassetten i läge vid montering. Om kassetten inte lätt glider i läge utförs inte monteringen korrekt.

Strömställarens funktion (Fig. 3)

FÖRSIKTIGHET:

- Innan batterikassetten sätts in i måste du alltid kontrollera att strömställaren fjädrar tillbaka så att den stänger av maskinen när den släpps upp.

Starta maskinen genom att trycka in strömställaren. Släpp strömställaren för att stänga av maskinen. Strömställaren kan tryckas in antingen ovanifrån eller bakifrån maskinen.

DRIFT

Håll maskinen rakt när den förs in i arbetsområdet respektive körs. Använd maskinen inom det effektiva vibrationsområdet i intervall med samma avstånd. Det effektiva området inom vilket luftbubblor kan avlägsnas är ungefär tio gånger vibrationshuvudets diameter, eller cirka 250 mm.

Använd inte denna maskin för att flytta betong inom en gutform. Endast murbruket flyttar sig och lämnar kvar det grova bindmaterialet, vilket orsakar avskiljning. (Fig. 4)

Effektiv utjämning och avlägsnande av luftbubblor

Avlägsnandet av luftbubblor är avslutat efter att du har låtit maskinen arbeta av varje effektivt område, betongen slutar krympa och murbruket har kommit upp jämnt och fint till ytan och ger ett ljust intryck. Ta försiktigt bort maskinen så att inga hål uppstår.

OBSERVERA!

- Att låta maskinen vibrera alltför länge på en och samma plats orsakar betongavskiljning.
- Skyffla upp det grova bindmaterialet om det skulle avskiljas vid anläggningen av betongen, och placera det där det finns gott om murbruk. Använd sedan maskinen på betongen. Lämna inte kvar grovt bindmaterial som det är i det avskiljda tillståndet.

Börja alltid med att hålla på betongen nerifrån när betong ska anläggas på en slutande plats. Därigenom kommer kombinationen av den nypålagda betongens tyngd och vibrationerna att medföra ett effektivt borttagande av luftbubblor. Om betongen däremot hålls på ovanifrån först, så kommer murbruket att avskiljas och slutligen glida ner till slutningens nederdel. (Fig. 5)

UNDERHÅLL

FÖRSIKTIGHET!

- Se alltid till att maskinen är avstängd och att batterikassetten är urtagen, innan du utför någon kontroll av eller något underhåll på maskinen.

För att upprätthålla produktens SÄKERHET och PÅLITLIGHET ska reparationer, kontroll och utbyte av kolborstar och allt annat underhålls- eller justeringsarbete utföras av ett auktoriserat Makita servicecenter eller fabrikksservicecenter, med användning av Makita originalreservdelar.

TILLBEHÖR

FÖRSIKTIGHET!

- Dessa tillbehör och tillsatser rekommenderas för användning med den Makita-maskin som anges i den här bruksanvisningen. Om andra tillbehör eller tillsatser används finns det risk för personskador. Använd endast tillbehören och tillsatserna för de ändamål de uttryckligen är avsedda för.

Tillfråga din lokala återförsäljare av Makita-produkter om du behöver ytterligare hjälp med eller mer detaljer angående dessa tillbehör.

- Olika typer av Makita originalbatterier och -laddare

Forklaring til generell oversikt

1 Fordypning i batteridekselet	4 Knapp	7 Startbryter
2 Batterideksel	5 Batteri	8 Helling
3 Rød knapp	6 Deksel	

TEKNISKE DATA

Modell	BVR340	BVR440	BVR350	BVR450	BVR850
Vibrasjoner pr minutt	12 500	12 500	13 000	13 000	12 500
Vibrasjonsbevegelse	1,0 mm				
Vibrasjonshode (diameter x lengde)	25 mm x 221 mm				
Montasjelengde på fleksibel aksel	800 mm	1 200 mm	800 mm	1 200 mm	2 400 mm
Totallengde	1 083 mm	1 483 mm	1 083 mm	1 483 mm	2 683 mm
Netto vekt	3,1 kg	3,6 kg	3,2 kg	3,7 kg	5,3 kg
Klassifisert spenning	D.C. 14,4 V		D.C. 18 V		

- Grunnet det kontinuerlige forsknings- og utviklingsprogrammet, forbeholder vi oss retten til å foreta endringer i tekniske data uten forvarsel.
- Merknad: Tekniske data kan variere fra land til land.

Bruksområde

Maskinen er beregnet på fjerning av bobler fra sement ved støping av sement.

Sikkerhetstips

For din egen sikkerhets skyld ber vi deg lese de medfølgende sikkerhetsreglene.

SPESIFIKKE SIKKERHETSREGLER

IKKE LA hensynet til hva som er "behagelig" eller det faktum at du kjenner produktet godt (etter mange gangers bruk) gjøre deg mindre oppmerksom på sikkerhetsreglene for bruken av det. Hvis du bruker dette elektriske maskinen på en farlig eller ukorrekt måte, kan du få alvorlige helseskader.

1. Hold hender og ansikt unna vibrasjonshodet under arbeidet.
2. Slå maskinen av øyeblikkelig dersom det oppdages unormal støy eller noe galt under bruk.
3. Sjekk maskinen grundig for brudd, sprekker eller misdannelser hvis du ved et uhell skulle miste den på gulvet eller slå den mot noe.
4. Bær ikke maskinen med fingrene på bryteren.
5. Maskinen må ikke settes ned for så å slå bryteren på. Vibrasjonshodet kan svinge rundt ut av kontroll og forårsake en ulykke.
6. Vær forsiktig så ikke vann, våt sement eller lignende trenger inn i maskinen. Maskinen må ikke falle ned i våt sement.
7. Før vibrasjonshodet forsiktig inn mellom jern-/stålrammer eller armeringsstenger så disse ikke berøres.
8. Den fleksible slangen må ikke trykkes sammen eller vrís.
9. Den fleksible slangen må ikke bøyes for mye.
10. Bruk en våt klut eller lignende til å forsiktig tørke av eventuell våt sement som er på maskinen etter bruk. Ventiler, området rundt bryteren, dekselåpninger etc, må tørkes spesielt godt.

11. Ikke bruk maskinen i regn. Ikke rengjør maskinen med vann.

TA VARE PÅ DISSE ANVISNINGENE.

MISBRUK av maskinen eller mislighold av sikkerhetsreglene i denne brukerhåndboken kan resultere i alvorlige helseskader.

VIKTIGE SIKKERHETSANVISNINGER FOR BATTERI

1. Før du begynner å bruke batteriet, må du lese alle anvisninger og forsiktighetsregler på (1) batteriladeren, (2) batteriet og (3) det produktet batteriet skal brukes i.
2. Ikke ta fra hverandre batteriet.
3. Hvis driftstiden er blitt vesentlig kortere, må du omgående slutte å bruke maskinen. Hvis ikke kan resultatet bli overoppheting, mulige forbrenninger eller til og med en eksplosjon.
4. Hvis du får elektrolytt i øynene, må du skylle dem med store mengder rennende vann og oppsøke lege med én gang. Denne typen uhell kan føre til varig blindhet.
5. Ikke kortslett batteriet.
 - (1) Ikke berør batteripolene med ledende materialer.
 - (2) Ikke lagre batteriet i samme beholder som andre metallgjenstander, som for eksempel spiker, mynter osv.
 - (3) Ikke la batteriet komme i kontakt med vann eller regn.

En kortslutning av batteriet kan føre til et kraftig strømstøt, overoppheting, mulige forbrenninger og til og med til at batteriet går i stykker.
6. Ikke lagre maskinen og batteriet på steder hvor temperaturen kan komme opp i eller overskride 50°C.
7. Ikke sett fyr på batteriet, ikke engang om det er sterkt skadet eller helt utslitt. Batteriet kan eksplodere hvis det begynner å brenne.

8. Vær forsiktig så du ikke mister batteriet eller utsetter det for slag.

TA VARE PÅ DISSE ANVISNINGENE.

Tips for å opprettholde maksimal batterilevetid

1. Lad batteriet igjen før det er fullstendig utladet. Hold alltid opp å bruke maskinen når du merker at det er lite strøm på batteriet. Sett batteriet til lading.
2. Et helt oppladet batteri må aldri settes til ny lading. Overopplading forkorter batteriets levetid.
3. Lad opp batteriet ved romtemperatur, dvs. 10°C – 40°C. Hvis batteriet er varmt, må det få avkjøle seg før lading.

FUNKSJONS BESKRIVELSE

NB!

- Forviss deg alltid om at maskinen er slått av og at batteriet er fjernet før du justerer maskinen eller kontrollerer dets funksjoner.

Montering og demontering av batteriet

(Fig. 1 og 2)

- Maskinen må alltid slås av før batteriet settes i eller tas ut.
- Når du skal ta ut batteriet, må du først åpne batteridekselet. For å åpne dekselet må du trykke på fordyppningen og dreie det mens du trykker på fordyppningen. Trekk det så ut av maskinen mens du skyver på knappen på forsiden av batteriet.
- Når du skal sette inn batteriet, må du plassere tungen på batteriet på linje med sporet i huset og skyve batteriet på plass. Batteriet må alltid skyves helt inn til det går i inngrep med et lite klikk. Hvis du kan se den røde delen på oversiden av knappen, er det ikke gått skikkelig i lås. Sett batteriet helt inn, så langt at den røde delen ikke lenger er synlig. Hvis dette ikke gjøres, kan batteriet komme til å falle ut av maskinen og skade deg eller andre som oppholder seg i nærheten.
- Batteriet må ikke settes i med makt. Hvis det ikke med letthet gli på plass er det fordi det settes i på feil måte.

Bryter (Fig. 3)

NB!

- Før du setter batteriet inn i maskinen, må du alltid kontrollere at startbryteren aktiverer maskinen på riktig måte og går tilbake til "AV"-stilling når den slippes.

For å starte maskinen må du ganske enkelt trykke på startbryteren. Slipp startbryteren for å stoppe maskinen. Startbryteren kan trykkes inn fra oversiden eller baksiden av maskinen.

BRUK

Hold maskinen i rett vinkel ved innføringen/under arbeidet. Bruk maskinen innen effektivt vibrasjonsområde med ekvidistante intervaller. Det effektive området for fjerning av luftbobler er omlag ti ganger vibrasjonshodets diameter, eller omlag 250 mm med denne maskinen.

Denne maskinen må ikke brukes til å fjerne betong inni en forskaling. Mørtelen vil bare bevege seg vekk og det grove aggregatet vil bli igjen og forårsake separasjon. (Fig. 4)

Effektiv utflåting og fjerning av luftbobler

Fjerning av luftbobler er ferdig etter at du har arbeidet maskinen gjennom hvert eneste område, betongen slutter å trekke seg sammen og mørtelen har hevet seg jevnt til overflaten med et lyst utseende som resultat. Fjern den arbeidende maskinen forsiktig så det ikke danner seg huller.

MERKNAD:

- Hvis det vibreres for lenge på et sted, kan det forårsake at betongen separerer seg.
- Hvis det grove aggregatet skiller seg når betongen legges på, spas det grove aggregatet ut og plasseres der hvor det er mye mørtel. Bruk deretter maskinen på den. Det grove aggregatet må ikke etterlates i separat tilstand.

Ved sementering i skråninger, må det alltid støpes fra nedsiden i begynnelsen. På denne måten vil vekten fra den nystøpte betongen og vibrasjonen føre til effektiv fjerning av luftbobler. Hvis støpingen startes fra oppsiden, vil mørtelen skille seg og til sist sige nedover mot bunnen. (Fig. 5)

SERVICE

NB!

- Forviss deg alltid om at maskinen er slått av og at batteriet er fjernet før du foretar inspeksjon eller vedlikehold.

For å sikre at produktsikkerheten og produktpåliteligheten opprettholdes må reparasjoner, kontrollering og utskifting av kullbørsten, samt alt annet vedlikehold eller justeringer utføres av Makitas autoriserte vedlikeholds-personell eller fabrikkens servicesenter. Når deler skal byttes ut må det alltid brukes deler som Makita har produsert.

TILBEHØR

NB!

- Dette tilbehøret eller utstyret anbefales til å brukes med ditt Makita-verktøy som er spesifisert i denne bruksanvisningen. Bruk av annet tilbehør eller utstyr kan medføre risiko for personskader. Tilbehør og utstyr må bare bruk til de formål de er beregnet til.

Kontakt nærmeste Makita-serviceverksted dersom du trenger videre opplysninger angående tilbehøret.

- Ulike typer originale batterier og ladere fra Makita

Yleiselustus

1 Akun kannen upotettu osa	4 Painike	7 Vipukytkin
2 Akun kansi	5 Akku	8 Kalteva pinta
3 Punainen painike	6 Kansi	

TEKNISET TIEDOT

Malli	BVR340	BVR440	BVR350	BVR450	BVR850
Värähdystä minuutissa	12 500	12 500	13 000	13 000	12 500
Värähtelyväli	1,0 mm				
Värinäpää (dimensio x pituus)	25 mm x 221 mm				
Joustavan karasarjan pituus	800 mm	1 200 mm	800 mm	1 200 mm	2 400 mm
Kokonaispituus	1 083 mm	1 483 mm	1 083 mm	1 483 mm	2 683 mm
Paino	3,1 kg	3,6 kg	3,2 kg	3,7 kg	5,3 kg
Nimellisjännite	D.C. 14,4 V		D.C. 18 V		

- Jatkuvan tutkimus- ja kehitysohjelman vuoksi pidämme oikeuden muuttaa tässä mainittuja teknisiä ominaisuuksia ilman ennakoilmoitusta.
- Huomautus: Tekniset ominaisuudet saattavat vaihdella eri maissa.

Käyttötarkoitus

Kone on tarkoitettu kuplien poistamiseen betonista valettaessa betonia.

Turvaohjeita

Oman turvallisuutesi vuoksi lue mukana seuraavat turvaohjeet.

ERITYISIÄ TURVALLISUUSOHJEITA

ÄLÄ anna mukavuuden tai (toistuvan käytön tuottaman) kokemuksen tuotteesta korvata sementinsekoittajan turvallisuusohjeiden ehdotonta noudattamista. Jos tätä sähkötyökäyttöä käytetään turvattomasti tai virheellisesti, seurauksena voi olla vakava loukkaantuminen.

- Pidä aina kädet ja kasvat kaukana tärisevästä päästä käytön aikana.
- Sammuta kone välittömästi, jos kuulet epätavallista ääntä tai havaitset jotakin tavallisesta poikkeavaa käytön aikana.
- Tutki kone huolellisesti mahdollisten rikkoutumien, murtumien tai vääntymien havaitsemiseksi, jos satut pudottamaan tai kolhimaan sen.
- Älä kanna konetta käsi liipasimella.
- Älä laske konetta käsistäsi ja käynnistä sitten. Värinäpää saattaa irtautua hallinnasta aiheuttaen onnettomuuden.
- Varo päästämästä vettä, märkää sementtiä tms. koneen sisään. Älä päästä konetta putoamaan märkään sementtiin.
- Työnnä värinäpää varovasti rauta-/terästankojen tai lujitetankojen väliin siten, että värinäpää ei koske niihin.
- Älä puserra äläkä väännä taipuisaa letkua.
- Älä väännä taipuisaa letkua rajusti.

- Käytä märkää liinaa tai vastaavaa pyyhkiäkseen koneesta siihen mahdollisesti tarttuneen märän betonin käytön jälkeen. Puhdista ilma-aukot, liipaisinalue ja kansiaukko yms. erityisen huolellisesti.
- Älä käytä konetta sateessa. Älä puhdista konetta vedellä.

SÄILYÄ NÄMÄ OHJEET.

VÄÄRINKÄYTTÖ tai tässä ohjekirjassa mainittujen turvaohjeiden noudattamatta jättäminen voi aiheuttaa vakavan loukkaantumisen.

TÄRKEITÄ TURVAOHJEITA
AKKULATAAJALLE

- Lue kaikki (1) akkulataajan, (2) akun ja (3) akkua käyttävän laitteen ohjeet ja varoitusmerkinnät ennen akkulataajan käyttöä.
- Älä pura akkua osiinsa.
- Jos käyttöaika lyhenee huomattavasti, lopeta työskentely välittömästi. Tämä voi aiheuttaa ylikuumenemisen, mahdollisia palovammoja ja jopa räjähdyksen.
- Jos akkuhappoa pääsee silmiin, huuhtelee ne puhtaalla vedellä ja hakeudu heti lääkäriin. Tämä voi aiheuttaa näön menetyksen.
- Älä kytke akkua oikosulkuun:
 - Älä kosketa liittimiä millään sähköä johtavalla esineellä.
 - Älä säilytä akkua yhdessä metalliesineiden kuten naujojen, kolikoiden tms. kanssa.
 - Suojaa akku vedeltä ja sateelta. Akun oikosulku voi aiheuttaa voimakkaan sähkövirran, ylikuumenemisen, mahdollisia palovammoja ja konerikon.
- Älä säilytä konetta ja akkua paikoissa, joiden lämpötila voi nousta tai kohota yli 50°C.
- Älä hävitä akkua polttamalla, vaikka se olisi pahasti vioittunut tai kulunut loppuun. Akku voi räjähtää tulessa.
- Varo pudottamasta ja kolhimasta akkua.

SÄILYÄ NÄMÄ OHJEET.

Vihjeitä akun käyttöiän maksimoimiseksi

1. **Lataa akku ennen kuin se on kokonaan purkautunut.**
Jos huomaat käyttövoiman heikentyneen, lopeta aina koneen käyttäminen ja lataa akku.
2. **Älä koskaan lataa täyteen ladattua akkua. Liiallinen lataaminen lyhentää akun käyttöikää.**
3. **Lataa akku huoneenlämmössä 10°C – 40°C.**
Anna kuumen akun jäähtyä ennen sen lataamista.

TOIMINTOKUVAUS

VARO:

- Varmista aine ennen koneelle tehtäviä säätöjä ja tarkistuksia, että kone on sammutettu ja akku irrotettu.

Akun asentaminen tai poistaminen (Kuva 1 ja 2)

- Kytke kone aina POIS päältä ennen akun asentamista tai poistamista.
- Kun haluat irrottaa akun, avaa ensin akun kansi. Avaa kansi painamalla sen upotettua osaa ja käännä sitä upotetun osan ollessa painettuna. Vedä se sitten irti koneesta siirtäen samalla akun etuosassa olevaa painiketta.
- Kun haluat laittaa akun paikalleen, sovita akun kieleke kotelon uraan ja sujauta se paikalleen. Työnnä se aina kokonaan sisään, kunnes se lukittuu paikalleen kevyesti napsahtaen. Jos painikkeen yläosassa oleva punainen osa näkyy, sitä ei ole lukittu oikein. Työnnä se kokonaan sisään, kunnes punaista osaa ei näy. Jos et toimi näin, se voi irrota vahingossa koneesta ja aiheuttaa itsesi tai sivullisen loukkaantumisen.
- Älä käytä voimaa asentaessasi akkua. Jos akku ei mene sisään herkästi, se ei ole oikeassa asennossa.

Katkaisijan käyttäminen (Kuva 3)

VARO:

- Tarkista aina ennen akun asettamista koneeseen, että vipukytkin toimii oikein ja palautuu "OFF"-asentoon vapautettaessa.

Kone käynnistetään yksinkertaisesti painamalla vipukytkintä. Kone pysäytetään vapauttamalla vipukytkin. Vipukytkintä voidaan painaa joko koneen päältä tai takaa.

KONEEN KÄYTTÄMINEN

Pitele konetta suorassa työntäessäsi sisään/käytön aikana. Käytä konetta tehokkaalla värähtelyvälillä yhtä-pitkin välein. Tehokas kaikki kuplat poistava väli on noin kymmenen kertaa värinäpään läpimitta eli noin 250 mm. Älä käytä tätä konetta irrottaaksesi muotissa olevan betonin. Laasti vain lähtee liikkeelle ja karkeajakoinen täyteaine jää paikalleen aiheuttaen erkautumisen. **(Kuva 4)**

Tehokas tasointa ja ilmapuolien poistaminen

Ilmapuolien poistaminen on viety loppuun, kun olet käyttänyt konetta läpi kunkin tehokkaan välin, betoni lakkaa kutistumasta tai laasti on noussut tasaisesti pinnalle näyttäen vaalealta. Irrota käyvä kone varovasti, jotta et jättäisi reikiä.

HUOMAA:

- Liian pitkään jatkuva värinä yhdessä kohtaa aiheuttaa betonin erkautumista.
- Kun karkeajakoinen täyteaine erkautuu betonia asetellessa, lapioi karkeajakoinen täyteaine pois ja pane se kohtaan, jossa on runsaasti laastia. Käytä sitten konetta tällä kohtaa. Älä jätä karkeajakoista täyteainetta erkautuneeseen kohtaan.

Kun betonoi vinoa kohtaa, kaada aina pohjasta lähtien. Tällä tavalla vasta kaadetun betonin paino ja värinä johtavat ilmapuolien tehokkaaseen poistoon. Jos taas kaataminen aloitetaan ylhäältä päin, laasti erkanelee ja valuu lopulta alas. **(Kuva 5)**

HUOLTO

VARO:

- Varmista aina ennen koneen tutkimista ja huoltotöiden tekemistä, että kone on sammutettu ja akku irrotettu.

Tuotteen TURVALLISUUDEN ja LUOTETTAVUUDEN takaamiseksi korjaukset, harjahiilien tarkistus ja vaihto sekä huollot ja säädöt tulee jättää Makitan valtuuttaman huollon tai tehtaan huollon tehtäviksi käyttäen vain Makitan varaosia.

LISÄVARUSTEET

VARO:

- Näitä lisävarusteita ja -laitteita suositellaan käytettäväksi tässä ohjekirjassa mainitun Makitan koneen kanssa. Minkä tahansa muun lisävarusteen tai -laitteen käyttäminen voi aiheuttaa loukkaantumisvaaran. Käytä lisävarusteita ja -laitteita vain niiden käyttötarjoituksen mukaisesti.

Jos tarvitset yksityiskohtaisempia tietoja näistä lvarusteista, ota yhteys paikalliseen Makitan huoltoon.

- Eri tyyppisiä Makitan alkuperäisiä akkuja ja lataajia

Περιγραφή γενικής άποψης

1	Τμήμα εσοχής στο κάλυμμα κασέτας μπαταρίας	3	Κόκκινο κουμπί	6	Κάλυμμα
2	Κάλυμμα κασέτας μπαταρίας	4	Κουμπί	7	Μοχλός διακόπτη
		5	Κασέτα μπαταρίας	8	Κλίση

ΤΕΧΝΙΚΑ ΧΑΡΑΚΤΗΡΙΣΤΙΚΑ

Μοντέλο	BVR340	BVR440	BVR350	BVR450	BVR850
Δονήσεις ανά λεπτό	12.500	12.500	13.000	13.000	12.500
Πλάτος δόνησης	1,0 χιλ.				
Κεφαλή δόνησης (διάμετρος x μήκος)	25 χιλ. x 221 χιλ.				
Μήκος μηχανισμού εύκαμπτου άξονα	800 χιλ.	1.200 χιλ.	800 χιλ.	1.200 χιλ.	2.400 χιλ.
Συνολικό μήκος	1.083 χιλ.	1.483 χιλ.	1.083 χιλ.	1.483 χιλ.	2.683 χιλ.
Καθαρό βάρος	3,1 Χγρ	3,6 Χγρ	3,2 Χγρ	3,7 Χγρ	5,3 Χγρ
Καθορισμένο βολτάζ	D.C. 14,4 V		D.C. 18 V		

- Λόγω του συνεχιζόμενου προγράμματος έρευνας και ανάπτυξης, οι παρούσες προδιαγραφές υπόκεινται σε αλλαγή χωρίς προειδοποίηση.
- Παρατήρηση: Τα τεχνικά χαρακτηριστικά μπορεί να διαφέρουν από χώρα σε χώρα.

Προοριζόμενη ρήση

Το εργαλείο προορίζεται για αφαίρεση φυσαλίδων από σκυροδέμα κατά την έκχυση σκυροδέματος.

Υποδείξεις ασφάλειας

Για την προσωπική σας ασφάλεια, ανατρέξτε στις εσώκλειστες οδηγίες ασφάλειας.

ΕΙΔΙΚΟΙ ΚΑΝΟΝΕΣ ΑΣΦΑΛΕΙΑΣ

Μην επιτρέπετε στη βολικότητα ή εξοικίωση με το προϊόν (που αποκτήθηκε από επανειλημμένη χρήση) να αντικαταστήσει την αυστηρή προσήλωση στους κανόνες ασφάλειας του δονητή αναμώχλευσης σκυροδέματος. Εάν χρησιμοποιείτε το ηλεκτρικό εργαλείο αυτό χωρίς ασφάλεια ή με πλημμελή τρόπο, μπορεί να υποστείτε σοβαρό προσωπικό τραυματισμό.

1. Πάντοτε κρατάτε τα χέρια και το πρόσωπο σας μακριά από την κεφαλή δόνησης όταν λειτουργείτε το μηχάνημα.
2. Σβήστε το μηχάνημα αμέσως εάν παρατηρήσετε ασυνήθιστο θόρυβο ή σιδηρή ελαττωματικό κατά τη διάρκεια της λειτουργίας.
3. Ελέγξτε το μηχάνημα προσεκτικά για σπασίματα, ρωγμές ή παραμόρφωση εάν τυχαία το ρίξατε κάτω ή το χτυπήσατε πάνω σε άλλο αντικείμενο.
4. Μην μεταφέρετε το μηχάνημα με το δάκτυλο πάνω στο διακόπτη.
5. Μην ανάψετε το μηχάνημα ενώ το έχετε τοποθετήσει κάτω. Η κεφαλή δόνησης μπορεί να κινηθεί απότομα τριγύρω εκτός ελέγχου και να προκαλέσει κάποιο ατύχημα.
6. Προσέχετε να μην αφήσετε νερό, υγρό τσιμέντο ή παρόμοια υλικά να εισχωρήσουν μέσα στο μηχάνημα. Μην αφήσετε το μηχάνημα να πέσει μέσα σε υγρό τσιμέντο.

7. Εισάγετε την κεφαλή δόνησης προσεκτικά ανάμεσα σε σιδερένια/ασαλένια πλαίσια ή ράβδους οπλισμού, για να μην έρθουν σε επαφή με αυτές.
8. Μην συνθλίψετε ή στρεβλώσετε τον εύκαμπτο σωλήνα.
9. Μην κάμπτετε σε μεγάλο βαθμό τον εύκαμπτο σωλήνα.
10. Χρησιμοποιήστε ένα υγρό ύφασμα ή παρόμοιο υλικό για να απομακρύνετε σκουπίζοντας όποιο υγρό τσιμέντο έχει παραμείνει στο μηχάνημα μετά από τη χρήση. Ιδιαίτερη προσοχή πρέπει να δίνετε για τον πλήρη καθαρισμό των αεραγωγών, της περιοχής του διακόπτη, των ανοιγμάτων του καλύμματος κ.τ.λ.
11. Μη χρησιμοποιείτε το εργαλείο στη βροχή. Μη καθαρίζετε το εργαλείο με νερό.

ΦΥΛΑΞΤΕ ΤΙΣ ΟΔΗΓΙΕΣ ΑΥΤΕΣ.

ΚΑΚΗ ΧΡΗΣΗ ή αμέλεια να ακολουθήσετε τους κανόνες ασφάλειας που διατυπώνονται σ' αυτό το εγχειρίδιο οδηγιών μπορεί να προκαλέσει σοβαρό προσωπικό τραυματισμό.

ΣΗΜΑΝΤΙΚΕΣ ΟΔΗΓΙΕΣ ΑΣΦΑΛΕΙΑΣ ΓΙΑ ΚΑΣΕΤΑ ΜΠΑΤΑΡΙΑΣ

1. Πριν χρησιμοποιήσετε την κασέτα μπαταρίας, διαβάστε όλες τις οδηγίες και σημειώσεις προφύλαξης (1) στον φορτιστή μπαταρίας, (2) στην μπαταρία και (3) στο προϊόν που χρησιμοποιεί την μπαταρία.
2. Μην αποσυναρμολογήσετε την κασέτα μπαταρίας.
3. Εάν ο χρόνος λειτουργίας έχει γίνει υπερβολικά βραχύς, σταματήστε την λειτουργία αμέσως. Αλλιώς, μπορεί να έχει ως αποτέλεσμα κίνδυνο υπερθέρμανσης, πιθανά εγκαύματα ή ακόμη και έκρηξη.
4. Εάν ηλεκτρολύτης μπει στα μάτια σας, ξεπλύνετε τα με καθαρό νερό και ζητήστε ιατρική φροντίδα αμέσως. Αλλιώς, μπορεί να έχει ως αποτέλεσμα απώλεια της όρασης σας.

5. **Μη βραχυκυκλώνετε την κασέτα μπαταρίας:**
 - (1) Μην αγγίζετε τους πόλους με οτιδήποτε αγώγιμο υλικό.
 - (2) Αποφύγετε να αποθηκεύετε την κασέτα μπαταρίας μέσα σε ένα δοχείο μαζί με άλλα μεταλλικά αντικείμενα όπως καρφιά, νομίσματα, κλπ.
 - (3) Μην εκθέτε την κασέτα μπαταρίας στο νερό ή στη βροχή.
Ενα βραχυκύκλωμα μπαταρίας μπορεί να προκαλέσει μεγάλη ροή ρεύματος, υπερθέρμανση, πιθανά εγκαύματα ακόμη και σοβαρή βλάβη.
6. Μην αποθηκεύετε το εργαλείο και την κασέτα μπαταρίας σε τοποθεσίες όπου η θερμοκρασία μπορεί να φτάσει ή να ξεπεράσει τους 50°C.
7. Μη καίτε την κασέτα μπαταρίας ακόμη και εάν έχει σοβαρή ζημιά ή είναι εντελώς φθαρμένη. Η κασέτα μπαταρίας μπορεί να εκραγεί στην φωτιά.
8. Προσέχετε να μη ρίξετε κάτω ή χτυπήσετε την μπαταρία.

ΦΥΛΑΞΤΕ ΤΙΣ ΟΔΗΓΙΕΣ ΑΥΤΕΣ.

Συμβουλές για διατήρηση μέγιστης ζωής μπαταρίας

1. Φορτίζετε την κασέτα μπαταρίας πριν από την πλήρη αποφόρτιση της.
Πάντοτε σταματάτε την λειτουργία του εργαλείου και φορτίζετε την κασέτα μπαταρίας όταν παρατηρείτε μειωμένη ισχύ εργαλείου.
2. Ποτέ μην επαναφορτίζετε μιά πλήρως φορτισμένη κασέτα μπαταρίας. Υπερφόρτιση μειώνει την ωφέλιμη ζωή της μπαταρίας.
3. Φορτίζετε την κασέτα μπαταρίας σε θερμοκρασία δωματίου 10°C – 40°C. Αφήστε μιά θερμή κασέτα μπαταρίας να κρυώσει πριν την φορτίσετε.

ΛΕΙΤΟΥΡΓΙΚΗ ΠΕΡΙΓΡΑΦΗ

ΠΡΟΣΟΧΗ:

- Πάντοτε βεβαιώνετε ότι το εργαλείο είναι σβηστό και η κασέτα μπαταρίας έχει αφαιρεθεί πριν ρυθμίσετε ή ελέγξετε κάποια λειτουργία στο εργαλείο.

Τοποθέτηση ή αφαίρεση της κασέτας μπαταρίας (Εικ. 1 και 2)

- Πάντοτε σβήνετε το μηχάνημα πριν τοποθετήσετε ή αφαιρέσετε την κασέτα μπαταρίας.
- Για να αφαιρέσετε την κασέτα μπαταρίας, πρώτα ανοίχτε το κάλυμμα κασέτας μπαταρίας. Για να ανοίξετε το κάλυμμα, πατήστε το τμήμα εσοχής και περιστρέψτε το ενώ κρατάτε το τμήμα εσοχής πατημένο. Κατόπιν τραβήχτε το από το εργαλείο ενώ σύρετε το κουμπί στο εμπρόσθιο τμήμα της κασέτας.

- Για να τοποθετήσετε την κασέτα μπαταρίας, ευθυγραμμίστε την γλώσσα στην κασέτα μπαταρίας με την χαράγη στο περιβλήμα και σύρετε το στη θέση του. Πάντοτε βάζετε το όσο βαθειά μπορεί να πάει μέχρι να κλειδώσει στη θέση του με ένα κλικ. Αν το κόκκινο τμήμα στην άνω πλευρά του κουμπιού είναι ορατό, δεν έχει κλειδώσει εντελώς. Βάλτε το μέσα πλήρως μέχρι να μην είναι ορατό το κόκκινο τμήμα. Διαφορετικά, μπορεί τυχαίως να πέσει έξω από το εργαλείο, προκαλώντας τραυματισμό σε σας ή σε κάποιον άλλο γύρω σας.
- Μη βάζετε δύναμη όταν τοποθετείτε την κασέτα μπαταρίας. Εάν η κασέτα δεν εισέρχεται με ευκολία, δεν είναι τοποθετημένη σωστά.

Λειτουργία διακόπτη (Εικ. 3)

ΠΡΟΣΟΧΗ:

- Πριν εισάγετε την κασέτα μπαταρίας μέσα στο εργαλείο, πάντοτε ελέγχετε να δείτε ότι ο μοχλός διακόπτη ενεργοποιείται κανονικά και επανέρχεται στη θέση "OFF" όταν ελευθερώνεται.

Για να ξεκινήσετε το εργαλείο, απλώς τραβήχτε τον μοχλό διακόπτη. Ελευθερώστε τον μοχλό διακόπτη για να σταματήσει. Ο μοχλός διακόπτη μπορεί να τραβηχτεί είτε από την κορυφή είτε από την πίσω πλευρά του εργαλείου.

ΛΕΙΤΟΥΡΓΙΑ

Κρατήστε το μηχάνημα κάθετα όταν το εισάγετε/λειτουργείτε. Χρησιμοποιήστε το μηχάνημα μέσα στο λειτουργικό πεδίο δόνησης, με ισάπεχουσες παύσεις. Το λειτουργικό πεδίο αφαίρεσης των φουσκαλιδών αέρα είναι περίπου 10 φορές η διάμετρος της κεφαλής δόνησης, ή περίπου 250 χιλ. Μην χρησιμοποιείτε αυτό το μηχάνημα για να ανακατέψετε τσιμέντο μέσα σε ένα καλούπι. Το τσιμεντοκονίαμα θα απομακρυνθεί εκτός ενώ το μείγμα των χονδρών αδρανών θα παραμείνει, προκαλώντας διαχωρισμό. (Εικ. 4)

Αποτελεσματική ισοπέδωση και αφαίρεση των φουσκαλιδών του αέρα

Η αφαίρεση των φουσκαλιδών του αέρα έχει ολοκληρωθεί αφότου έχετε δουλέψει το μηχάνημα για κάθε ενεργό πεδίο, το τσιμέντο σταματάει να συστέλλεται, και το τσιμεντοκονίαμα έχει ανεβεί ομοιόμορφα μέχρι την επιφάνεια, δίνοντας μια ανοιχτόχρωμη εμφάνιση. Απαλά απομακρύνετε το μηχάνημα προσέχοντας να μην αφήσετε τρύπες.

ΠΑΡΑΤΗΡΗΣΗ:

- Παρατεταμένη δόνηση στο ίδιο σημείο προκαλεί διαχωρισμό του τσιμέντου.
- Εάν το μείγμα των χονδρών αδρανών διαχωριστεί όταν τοποθετείτε το τσιμέντο, πάρτε με ένα φτιάρι ή μιά σπάτουλα το μείγμα των αδρανών και βάλτε το εκεί όπου υπάρχει άφθονο τσιμεντοκονίαμα. Μετά χρησιμοποιήστε το μηχάνημα πάνω σε αυτό. Μην αφήνετε το μείγμα των χονδρών αδρανών στη διαχωρισμένη κατάσταση.

Όταν τσιμεντώνετε μια πλευρά υπό κλίση, πάντοτε να χύνετε το τσιμέντο από κάτω προς τα επάνω. Κατά αυτόν τον τρόπο το βάρος του φρεσκοχυμένου τσιμέντου και η δόνηση θα έχουν σαν αποτέλεσμα την αποτελεσματική αφαίρεση των φουσκαλιδών του αέρα. Αντίθετα, εάν το χύσιμο γίνει πρώτα από το επάνω μέρος, το τσιμεντοκονίαμα θα διαχωρισθεί και τελικά θα χλιστρώσει στο κάτω μέρος. **(Εικ. 5)**

ΣΥΝΤΗΡΗΣΗ

ΠΡΟΣΟΧΗ:

- Πάντοτε βεβαιώνετε ότι το εργαλείο είναι σβηστό και η κασέτα μπαταρίας έχει αφαιρεθεί πριν επιχειρήσετε να κάνετε έλεγχο ή συντήρηση.

Για την διατήρηση της ΑΣΦΑΛΕΙΑΣ και ΑΞΙΟΠΙΣΤΙΑΣ του προϊόντος, επισκευές, έλεγχος και αντικατάσταση των ψηκτρών άνθρακα, οποιαδήποτε άλλη συντήρηση ή ρύθμιση, πρέπει να εκτελούνται από Κέντρα Εξυπηρέτησης Εργοστασίου ή Κέντρα Εξουσιοδοτημένα από την Μάκιτα, πάντοτε με την χρησιμοποίηση ανταλλακτικών Μάκιτα.

ΑΝΤΑΛΛΑΚΤΙΚΑ

ΠΡΟΣΟΧΗ:

- Αυτά τα ανταλλακτικά ή προσαρτήματα συνιστώνται για χρήση με το εργαλείο σας της Μάκιτα που περιγράφεται στο εγχειρίδιο αυτό. Η χρήση οτιδήποτε άλλων ανταλλακτικών ή προσαρτημάτων μπορεί να παρουσιάσουν κίνδυνο τραυματισμού σε άτομα.

Εάν χρειάζεστε βοήθεια ή περισσότερες λεπτομέρειες σε σχέση με αυτά τα ανταλλακτικά, ρωτήστε το τοπικό σας κέντρο εξυπηρέτησης της Μάκιτα.

- Διάφοροι τύποι αυθεντικών μπαταριών και φορτιστών Μάκιτα

ENGLISH**EC-DECLARATION OF CONFORMITY**

We declare under our sole responsibility that this product is in compliance with the following standards of standardized documents,

EN60745, EN55014

in accordance with Council Directives, 89/336/EEC and 98/37/EC.

FRANÇAISE**DÉCLARATION DE CONFORMITÉ CE**

Nous déclarons sous notre entière responsabilité que ce produit est conforme aux normes des documents standardisés suivants,

EN60745, EN55014

conformément aux Directives du Conseil, 89/336/CEE et 98/37/EG.

DEUTSCH**CE-KONFORMITÄTSERKLÄRUNG**

Hiermit erklärt wir unter unserer alleinigen Verantwortung, daß dieses Produkt gemäß den Ratsdirektiven 89/336/EWG und 98/37/EG mit den folgenden Normen von Normendokumenten übereinstimmen:

EN60745, EN55014.

ITALIANO**DICHIARAZIONE DI CONFORMITÀ
CON LE NORME DELLA COMUNITÀ EUROPEA**

Dichiariamo sotto la nostra sola responsabilità che questo prodotto è conforme agli standard di documenti standardizzati seguenti:

EN60745, EN55014

secondo le direttive del Consiglio 89/336/CEE e 98/37/CE.

NEDERLANDS**EG-VERKLARING VAN CONFORMITEIT**

Wij verklaren hierbij uitsluitend op eigen verantwoordelijkheid dat dit produkt voldoet aan de volgende normen van genormaliseerde documenten,

EN60745, EN55014

in overeenstemming met de richtlijnen van de Raad 89/336/EEC en 98/37/EC.

ESPAÑOL**DECLARACIÓN DE CONFORMIDAD DE LA CE**

Declaramos bajo nuestra sola responsabilidad que este producto cumple con las siguientes normas de documentos normalizados,

EN60745, EN55014

de acuerdo con las directivas comunitarias, 89/336/EEC y 98/37/CE.

Yasuhiko Kanzaki **CE 2006**



Director	Amministratore
Directeur	Directeur
Direktor	Director

MAKITA INTERNATIONAL EUROPE LTD.

Michigan Drive, Tongwell, Milton Keynes,
Bucks MK15 8JD, ENGLAND

Responsible manufacturer:	Produttore responsabile:
Fabricant responsable :	Verantwoordelijke fabrikant:
Verantwortlicher Hersteller:	Fabricante responsable:

Makita Corporation Anjo Aichi Japan

PORTUGUÊS**DECLARAÇÃO DE CONFORMIDADE DA CE**

Declaramos sob inteira responsabilidade que este produto obedece às seguintes normas de documentos normalizados,

EN60745, EN55014

de acordo com as directivas 89/336/CEE e 98/37/CE do Conselho.

DANSK**EU-DEKLARATION OM KONFORMITET**

Vi erklærer hermed på eget ansvar, at dette produkt er i overensstemmelse med de følgende standarder i de normsættende dokumenter,

EN60745, EN55014

i overensstemmelse med Rådets Direktiver 89/336/EEC og 98/37/EC.

SVENSKA**EG-DEKLARATION OM ÖVERENSSTÄMMELSE**

Under eget ansvar deklarerar vi härmed att denna produkt överensstämmer med följande standardiseringar för standardiserade dokument,

EN60745, EN55014

i enlighet med EG-direktiven 89/336/EEC och 98/37/EC.

NORSK**EU's SAMSVARS-ERKLÆRING**

Vi erklærer på eget ansvar at dette produktet er i overensstemmelse med følgende standard i de standardiserte dokumenter:

EN60745, EN55014,

i samsvar med Råds-direktivene, 89/336/EEC og 98/37/EC.

SUOMI**VAKUUTUS EC-VASTAAVUUDESTA**

Yksinomaisesti vastuullisina ilmoitamme, että tämä tuote on seuraavien standardoitujen dokumenttien standardien mukainen,

EN60745, EN55014

neuvoston direktiivien 89/336/EEC ja 98/37/EC mukaisesti.

ΕΛΛΗΝΙΚΑ**ΔΗΛΩΣΗ ΣΥΜΜΟΡΦΩΣΗΣ ΕΚ**

Δηλώνουμε υπό την μοναδική μας ευθύνη ότι αυτό το προϊόν βρίσκεται σε Συμφωνία με τα ακόλουθα πρότυπα τυποποιημένων εγγράφων,

EN60745, EN55014

σύμφωνα με τις Οδηγίες του Συμβουλίου, 89/336/EEC και 98/37/ΚΕ.

Yasuhiko Kanzaki CE 2006

Director	Direktor
Direktor	Johtaja
Direktör	Διευθυντής

MAKITA INTERNATIONAL EUROPE LTD.

Michigan Drive, Tongwell, Milton Keynes,
Bucks MK15 8JD, ENGLAND

Fabricante responsável:	Ansvarlig produsent:
Ansvarlig fabrikant:	Vastaava valmistaja:
Ansvarig tillverkare:	Υπεύθυνος κατασκευαστής:

Makita Corporation Anjo Aichi Japan

ENGLISH

For European countries only

Noise and Vibration of Model BVR340

The typical A-weighted sound pressure level is 72 dB (A).
Uncertainty is 3 dB (A).

The noise level under working may exceed 85 dB (A).

– Wear ear protection. –

The typical weighted root mean square acceleration
value is not more than 2.5 m/s².

These values have been obtained according to
EN60745.

FRANÇAISE

Pour les pays d'Europe uniquement

Bruit et vibrations du modèle BVR340

Le niveau de pression sonore pondéré type A est de
72 dB (A).

L'incertitude de mesure est de 3 dB (A).

Le niveau de bruit en fonctionnement peut dépasser
85 dB (A).

– Porter des protecteurs anti-bruit. –

L'accélération pondérée ne dépasse pas 2,5 m/s².

Ces valeurs ont été obtenues selon EN60745.

DEUTSCH

Nur für europäische Länder

Geräusch- und Vibrationsentwicklung des Modells BVR340

Der typische A-bewertete Schalldruckpegel beträgt
72 dB (A).

Die Abweichung beträgt 3 dB (A).

Der Lärmpegel kann während des Betriebs 85 dB (A)
überschreiten.

– Gehörschutz tragen. –

Der gewichtete Effektivwert der Beschleunigung beträgt
nicht mehr als 2,5 m/s².

Diese Werte wurden gemäß EN60745 erhalten.

ITALIANO

Modello per l'Europa soltanto

Rumore e vibrazione del modello BVR340

Il livello di pressione sonora pesata secondo la curva A è
di 72 dB (A).

L'incertezza è di 3 dB (A).

Il livello di rumore durante il lavoro potrebbe superare gli
85 dB (A).

– Indossare i paraorecchi. –

Il valore quadratico medio di accelerazione non supera i
2,5 m/s².

Questi valori sono stati ottenuti in conformità EN60745.

NEDERLANDS

Alleen voor Europese landen

Geluidsniveau en trilling van het model BVR340

Het typische A-gewogen geluidsdruk niveau is 72 dB (A).

Onzekerheid is 3 dB (A).

Tijdens het werken kan het geluidsniveau 85 dB (A) over-
schrijden.

– Draag oorbeschermers. –

De typische gewogen effectieve versnellingswaarde is
niet meer dan 2,5 m/s².

Deze waarden werden verkregen in overeenstemming
met EN60745.

ESPAÑOL

Para países europeos solamente

Ruido y vibración del modelo BVR340

El nivel de presión sonora ponderada A es de 72 dB (A).

Incerteza 3 dB (A).

El nivel de ruido en condiciones de trabajo puede que
sobrepase los 85 dB (A).

– Póngase protectores en los oídos. –

El valor ponderado de la aceleración no sobrepasa los
2,5 m/s².

Estos valores han sido obtenidos de acuerdo con
EN60745.

PORTUGUÊS

Só para países Europeus

Ruído e Vibração do modelo BVR340

O nível normal de pressão sonora A é 72 dB (A).

A incerteza é de 3 dB (A).

O nível de ruído durante o trabalho pode exceder 85 dB (A).

– Utilize protectores para os ouvidos –

O valor médio da aceleração é inferior a 2,5 m/s².

Estes valores foram obtidos de acordo com EN60745.

NORSK

Gjelder bare land i Europa

Støy og vibrasjon fra modell BVR340

Det vanlige A-verktet lydtrykksnivå er 72 dB (A).

Usikkerheten er på 3 dB (A).

Under bruk kan støynivået overskride 85 dB (A).

– Benytt hørselvern. –

Den typiske vektete effektive akselerasjonsverdi overskrider ikke 2,5 m/s².

Disse verdiene er beregnet eller målt i samsvar med EN60745.

DANSK

Kun for lande i Europa

Lyd og vibration fra model BVR340

Det typiske A-vægtede lydtryksniveau er 72 dB (A).

Der er en usikkerhed på 3 dB (A).

Støjniveauet under arbejde kan overstige 85 dB (A).

– Bær høreværn. –

Den vægtede effektive accelerationsværdi overstiger ikke 2,5 m/s².

Disse værdier er beregnet i overensstemmelse med EN60745.

SUOMI

Vain Euroopan maat

Mallin BVR340 melutaso ja tärinä

Tyypillinen A-painotettu äänenpainetaso on 72 dB (A).

Epävarmuus on 3 dB (A).

Melutaso työpaikalla saattaa ylittää 85 dB (A).

– Käytä kuulosuojaimia. –

Tyypillinen kiihtyvyyden painotettu tehollisarvo ei ylitä 2,5 m/s².

Nämä arvot on mitattu normin EN60745 mukaisesti.

SVENSKA

Endast för Europa

Buller och vibration hos modell BVR340

Den typiska A-vägda ljudtrycksnivån är 72 dB (A).

Osäkerheten är 3 dB (A).

Bullernivån under pågående arbete kan överstiga 85 dB (A).

– Använd hörselskydd –

Det typiskt vägda effektivvärdet för acceleration överstiger inte 2,5 m/s².

Dessa värden har erhållits i enlighet med EN60745.

ΕΛΛΗΝΙΚΑ

Μόνο για χώρες της Ευρώπης

Θόρυβος και κραδασμός του μοντέλου BVR340

Η τυπική A-μετρούμενη ηχητική πίεση είναι 72 dB (A).

Η Αβεβαιότητα είναι 3 dB (A).

Η ένταση ήχου υπο συνθήκες εργασίας μπορεί να υπερβεί τα 85 dB (A).

– Φοράτε ωτοασπίδες. –

Η τυπική αξία της μετρούμενης ρίζας του μέσου τετραγώνου της επιτάχυνσης δεν ξεπερνά τα 2,5 m/s².

Αυτές οι τιμές έχουν σημειωθεί σύμφωνα με το EN60745.

ENGLISH

For European countries only

Noise and Vibration of Model BVR350

The typical A-weighted sound pressure level is 74 dB (A).
Uncertainty is 3 dB (A).

The noise level under working may exceed 85 dB (A).

– Wear ear protection. –

The typical weighted root mean square acceleration
value is 3 m/s².

These values have been obtained according to
EN60745.

FRANÇAISE

Pour les pays d'Europe uniquement

Bruit et vibrations du modèle BVR350

Le niveau de pression sonore pondéré type A est de
74 dB (A).

L'incertitude de mesure est de 3 dB (A).

Le niveau de bruit en fonctionnement peut dépasser
85 dB (A).

– Porter des protecteurs anti-bruit. –

L'accélération pondérée est de 3 m/s².

Ces valeurs ont été obtenues selon EN60745.

DEUTSCH

Nur für europäische Länder

Geräusch- und Vibrationsentwicklung des Modells BVR350

Der typische A-bewertete Schalldruckpegel beträgt
74 dB (A).

Die Abweichung beträgt 3 dB (A).

Der Lärmpegel kann während des Betriebs 85 dB (A)
überschreiten.

– Gehörschutz tragen. –

Der gewichtete Effektivwert der Beschleunigung beträgt
3 m/s².

Diese Werte wurden gemäß EN60745 erhalten.

ITALIANO

Modello per l'Europa soltanto

Rumore e vibrazione del modello BVR350

Il livello di pressione sonora pesata secondo la curva A è
di 74 dB (A).

L'incertezza è di 3 dB (A).

Il livello di rumore durante il lavoro potrebbe superare gli
85 dB (A).

– Indossare i paraorecchi. –

Il valore quadratico medio di accelerazione è di 3 m/s².

Questi valori sono stati ottenuti in conformità EN60745.

NEDERLANDS

Alleen voor Europese landen

Geluidsniveau en trilling van het model BVR350

Het typische A-gewogen geluidsdruk niveau is 74 dB (A).

Onzekerheid is 3 dB (A).

Tijdens het werken kan het geluidsniveau 85 dB (A) over-
schrijden.

– Draag oorbeschermers. –

De typische gewogen effectieve versnellingswaarde is
3 m/s².

Deze waarden werden verkregen in overeenstemming
met EN60745.

ESPAÑOL

Para países europeos solamente

Ruido y vibración del modelo BVR350

El nivel de presión sonora ponderada A es de 74 dB (A).
Incerteza 3 dB (A).

El nivel de ruido en condiciones de trabajo puede que
sobrepase los 85 dB (A).

– Póngase protectores en los oídos. –

El valor ponderado de la aceleración es de 3 m/s².

Estos valores han sido obtenidos de acuerdo con
EN60745.

PORTUGUÊS

Só para países Europeus

Ruído e Vibração do modelo BVR350

O nível normal de pressão sonora A é 74 dB (A).

A incerteza é de 3 dB (A).

O nível de ruído durante o trabalho pode exceder 85 dB (A).

– Utilize protectores para os ouvidos –

O valor médio da aceleração é 3 m/s^2 .

Estes valores foram obtidos de acordo com EN60745.

NORSK

Gjelder bare land i Europa

Støy og vibrasjon fra modell BVR350

Det vanlige A-verktet lydtrykksnivå er 74 dB (A).

Usikkerheten er på 3 dB (A).

Under bruk kan støynivået overskride 85 dB (A).

– Benytt hørselvern. –

Den vanlig belastede effektiv-verdi for akselerasjon er 3 m/s^2 .

Disse verdiene er beregnet eller målt i samsvar med EN60745.

DANSK

Kun for lande i Europa

Lyd og vibration fra model BVR350

Det typiske A-vægtede lydtrykniveau er 74 dB (A).

Der er en usikkerhed på 3 dB (A).

Støjniveauet under arbejde kan overstige 85 dB (A).

– Bær høreværn. –

Den vægtede effektive accelerationsværdi er 3 m/s^2 .

Disse værdier er beregnet i overensstemmelse med EN60745.

SUOMI

Vain Euroopan maat

Mallin BVR350 melutaso ja värinä

Tyypillinen A-painotettu äänenpainetaso on 74 dB (A).

Epävarmuus on 3 dB (A).

Melutaso työpaikalla saattaa ylittää 85 dB (A).

– Käytä kuulosuojaimia. –

Tyypillinen kiihtyvyyden painotettu tehollisarvo on 3 m/s^2 .

Nämä arvot on mitattu normin EN60745 mukaisesti.

SVENSKA

Endast för Europa

Buller och vibration hos modell BVR350

Den typiska A-vägda ljudtrycksnivån är 74 dB (A).

Osäkerheten är 3 dB (A).

Bullernivån under pågående arbete kan överstiga 85 dB (A).

– Använd hörselskydd –

Det typiskt vägda effektivvärdet för acceleration är 3 m/s^2 .

Dessa värden har erhållits i enlighet med EN60745.

ΕΛΛΗΝΙΚΑ

Μόνο για χώρες της Ευρώπης

Θόρυβος και κραδασμός του μοντέλου BVR350

Η τυπική A-μετρούμενη ηχητική πίεση είναι 74 dB (A).

Η Αβεβαιότητα είναι 3 dB (A).

Η ένταση ήχου υπο συνθήκες εργασίας μπορεί να υπερβεί τα 85 dB (A).

– Φοράτε ωτοασπίδες. –

Η τυπική αξία της μετρούμενης ρίζας του μέσου τετραγώνου της επιτάχυνσης είναι 3 m/s^2 .

Αυτές οι τιμές έχουν σημειωθεί σύμφωνα με το EN60745.

ENGLISH

For European countries only

Noise and Vibration of Model BVR440/BVR450/BVR850

The typical A-weighted sound pressure level is not more than 70 dB (A).

The noise level under working may exceed 85 dB (A).

– Wear ear protection. –

The typical weighted root mean square acceleration value is not more than 2.5 m/s².

These values have been obtained according to EN60745.

FRANÇAISE

Pour les pays d'Europe uniquement

Bruit et vibrations du modèle BVR440/BVR450/BVR850

Le niveau de pression sonore pondérée type A ne dépasse pas 70 dB (A).

Le niveau de bruit en fonctionnement peut dépasser 85 dB (A).

– Porter des protecteurs anti-bruit. –

L'accélération pondérée ne dépasse pas 2,5 m/s².

Ces valeurs ont été obtenues selon EN60745.

DEUTSCH

Nur für europäische Länder

Geräusch- und Vibrationsentwicklung des Modells BVR440/BVR450/BVR850

Der typische A-bewertete Schalldruckpegel beträgt nicht mehr als 70 dB (A).

Der Lärmpegel kann während des Betriebs 85 dB (A) überschreiten.

– Gehörschutz tragen. –

Der gewichtete Effektivwert der Beschleunigung beträgt nicht mehr als 2,5 m/s².

Diese Werte wurden gemäß EN60745 erhalten.

ITALIANO

Modello per l'Europa soltanto

Rumore e vibrazione del modello BVR440/BVR450/BVR850

Il livello di pressione sonora pesata secondo la curva A non supera i 70 dB (A).

Il livello di rumore durante il lavoro potrebbe superare gli 85 dB (A).

– Indossare i paraorecchi. –

Il valore quadratico medio di accelerazione non supera i 2,5 m/s².

Questi valori sono stati ottenuti in conformità EN60745.

NEDERLANDS

Alleen voor Europese landen

Geluidsniveau en trilling van het model BVR440/BVR450/BVR850

Het typische A-gewogen geluidsdruk niveau is niet meer dan 70 dB (A).

Tijdens het werken kan het geluidsniveau 85 dB (A) overschrijden.

– Draag oorbeschermers. –

De typische gewogen effectieve versnellingswaarde is niet meer dan 2,5 m/s².

Deze waarden werden verkregen in overeenstemming met EN60745.

ESPAÑOL

Para países europeos solamente

Ruido y vibración del modelo BVR440/BVR450/BVR850

El nivel de presión sonora ponderada A no sobrepasa los 70 dB (A).

El nivel de ruido en condiciones de trabajo puede que sobrepase los 85 dB (A).

– Póngase protectores en los oídos. –

El valor ponderado de la aceleración no sobrepasa los 2,5 m/s².

Estos valores han sido obtenidos de acuerdo con EN60745.

PORTUGUÊS

Só para países Europeus

Ruído e Vibração do modelo BVR440/BVR450/BVR850

O nível normal de pressão sonora A é inferior a 70 dB (A).

O nível de ruído durante o trabalho pode exceder 85 dB (A).

– Utilize protectores para os ouvidos –

O valor médio da aceleração é inferior a 2,5 m/s².

Estes valores foram obtidos de acordo com EN60745.

DANSK

Kun for lande i Europa

Lyd og vibration fra model BVR440/BVR450/BVR850

Det typiske A-vægtede lydtryksniveau overstiger ikke 70 dB (A).

Støjniveauet under arbejde kan overstige 85 dB (A).

– Bær høreværn. –

Den vægtede effektive accelerationsværdi overstiger ikke 2,5 m/s².

Disse værdier er beregnet i overensstemmelse med EN60745.

SVENSKA

Endast för Europa

Buller och vibration hos modell BVR440/BVR450/BVR850

Den typiska A-vägda ljudtrycksnivån överstiger inte 70 dB (A).

Bullernivån under pågående arbete kan överstiga 85 dB (A).

– Använd hörselskydd –

Det typiskt vägda effektivvärdet för acceleration överstiger inte 2,5 m/s².

Dessa värden har erhållits i enlighet med EN60745.

NORSK

Gjelder bare land i Europa

Støy og vibrasjon fra modell BVR440/BVR450/BVR850

Det vanlige A-belastede lydtryksnivå overskrider ikke 70 dB (A).

Under bruk kan støynivået overskride 85 dB (A).

– Benytt hørselvern. –

Den typiske vektete effektive akselerasjonsverdi overskrider ikke 2,5 m/s².

Disse verdiene er beregnet eller målt i samsvar med EN60745.

SUOMI

Vain Euroopan maat

Mallin BVR440/BVR450/BVR850 melutaso ja värinä

Tyypillinen A-painotettu äänenpainetaso ei ylitä 70 dB (A).

Melutaso työpaikalla saattaa ylittää 85 dB (A).

– Käytä kuulosuojaimia. –

Tyypillinen kiihtyvyyden painotettu tehollisarvo ei ylitä 2,5 m/s².

Nämä arvot on mitattu normin EN60745 mukaisesti.

ΕΛΛΗΝΙΚΑ

Μόνο για χώρες της Ευρώπης

Θόρυβος και κραδασμός του μοντέλου BVR440/BVR450/BVR850

Η τυπική Α-μετρούμενη ηχητική πίεση δεν ξεπερνά τα 70 dB (Α).

Η ένταση ήχου υπο συνθήκες εργασίας μπορεί να υπερβεί τα 85 dB (Α).

– Φοράτε ωτοασπίδες. –

Η τυπική αξία της μετρούμενης ρίζας του μέσου τετραγώνου της επιτάχυνσης δεν ξεπερνά τα 2,5 m/s².

Αυτές οι τιμές έχουν σημειωθεί σύμφωνα με το EN60745.

Makita Corporation

Anjo, Aichi, Japan

884665-991