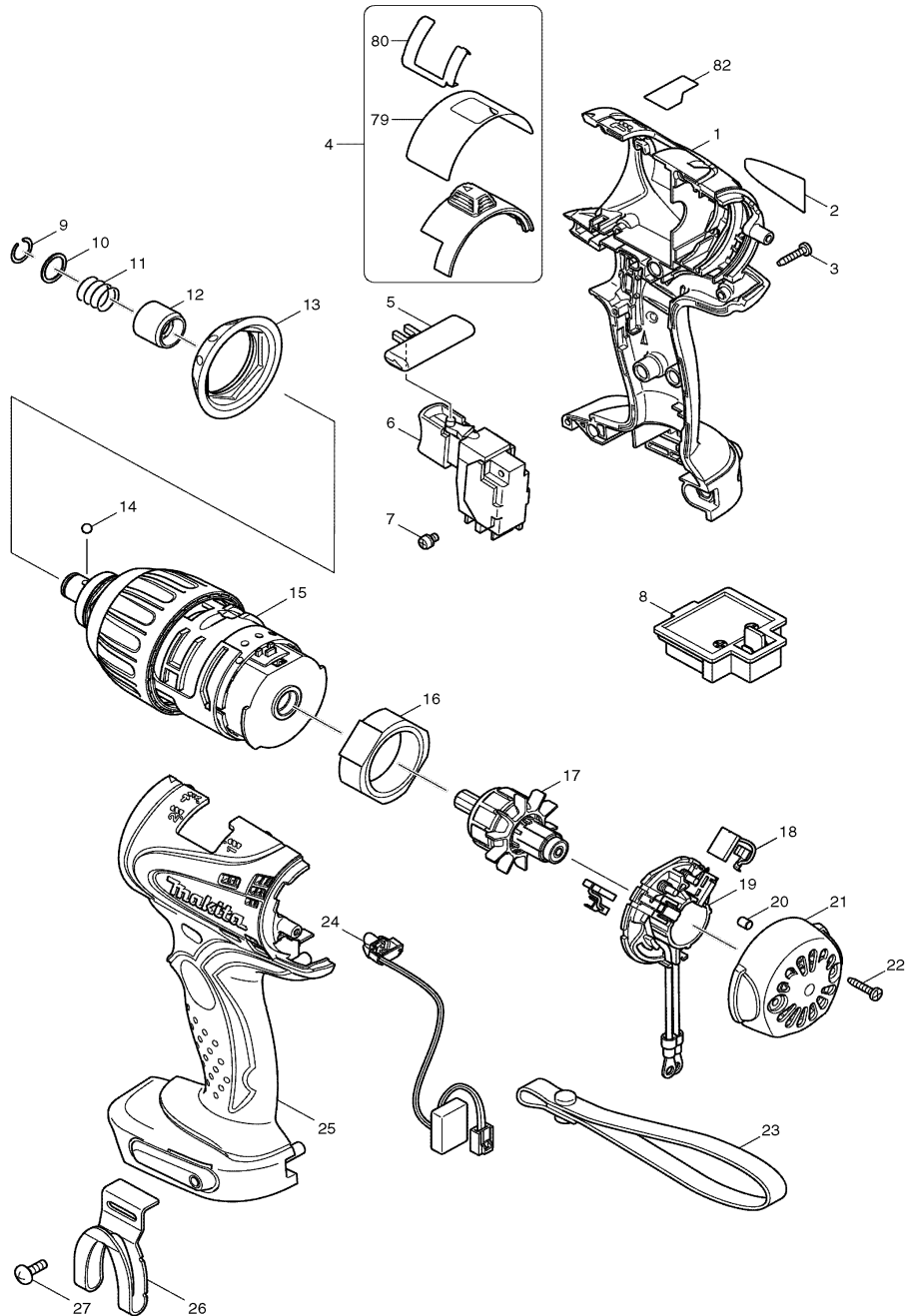




Modell BTP130

Akku- Quadroschrauber 14,4V Li-ion

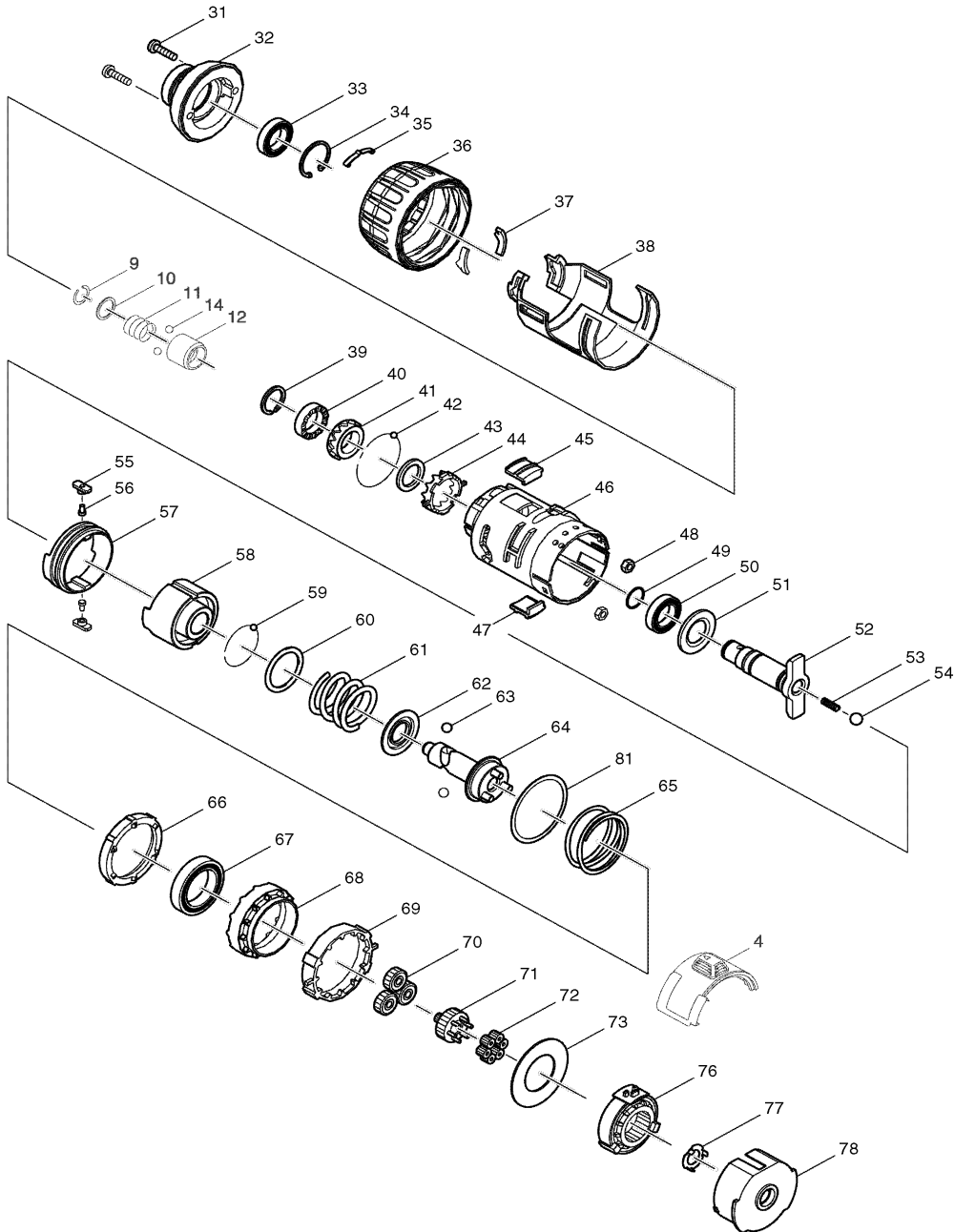


| Pos. | *PG | Bestell-Nr. | Bezeichnung |
|------|-----|-------------|-----------------------------------|
| 001 | 35 | 188082-3 | GEHAEUSE-SET INKL. 25 |
| 002 | 1 | 862289-6 | TYPENSCHILD |
| 003 | 1 | 266130-9 | BLECHSCHRAUBE PT 3x16 [9] |
| 004 | 14 | 125329-4 | BETRIEBSARTENUMSCHALTER KPL. |
| 005 | 3 | 419041-9 | SCHALTERSCHIEBER |
| 006 | 35 | 650568-2 | ELEKTRONIKSCHALTER TG553FSB-2 |
| 007 | 1 | 652045-0 | KOMBI-SCHRAUBE M3,5x5 [3] |
| 008 | 15 | 643811-6 | KONTAKTPLATTE |
| 009 | 2 | 231951-8 | SPRENGRING 11 |
| 010 | 2 | 267085-1 | SCHEIBE 12 |
| 011 | 2 | 233005-7 | DRUCKFEDER 13 |
| 012 | 16 | 324420-7 | WERKZEUGVERRIEGELUNG |
| 013 | 9 | 421913-6 | STOSSSCHUTZ |
| 014 | 1 | 216001-0 | KUGEL 3,5 [2] |
| 015 | 72 | 125330-9 | SCHLAGWERK INKL. 31-73, 76-78, 81 |
| 016 | 38 | 638396-5 | DAUERMAGNET |
| 017 | 32 | 619177-6 | ANKER 14,4 Volt |
| 018 | 17 | 194159-4 | KOHLEBUERSTEN CB-436 |
| 019 | 11 | 638424-6 | KOHLEBUERSTENHALTER KPL. |
| 020 | 1 | 263032-0 | STIFT 4 [2] |
| 021 | 18 | 418981-8 | GEHAEUSE-DECKEL |
| 022 | 1 | 266130-9 | BLECHSCHRAUBE PT 3x16 [2] |
| 023 | | | |
| 024 | 26 | 631631-0 | LED-STEUERUNG |
| 025 | 35 | 188082-3 | GEHAEUSE-SET INKL. 1 |
| 026 | 10 | 324553-8 | EINHAENGEBUEGEL |
| 027 | 1 | 251314-2 | SCHRAUBE M4x12 |
| 028 | | | |
| 029 | | | |
| 030 | | | |
| 031 | 1 | 911127-0 | KOMBI-SCHRAUBE M4x16 [2] |
| 032 | 22 | 318011-4 | HAMMERGEHAEUSE |
| 033 | 20 | 211246-5 | RILLENKUGELLAGER 6802LLB |
| 034 | 2 | 962113-4 | SICHERUNGSRING R-24 |
| 035 | 4 | 232227-6 | BLATTFEDER |
| 036 | 15 | 419372-6 | STELLRING |
| 037 | 3 | 345688-2 | PLATTE A [2] |
| 038 | 15 | 419370-0 | UMSCHALTGEHAEUSE |
| 039 | 2 | 961085-0 | SICHERUNGSRING WR-15 |
| 040 | 8 | 223161-1 | KUPPLUNGSSCHEIBE A |
| 041 | 8 | 223162-9 | KUPPLUNGSSCHEIBE B |
| 042 | 1 | 216001-0 | KUGEL 3,5 [16] |
| 043 | 1 | 267318-4 | SCHEIBE 15 |
| 044 | 25 | 324655-0 | UMSTELLRING |
| 045 | 2 | 419374-2 | DRUECKER U |
| 046 | 18 | 419369-5 | GETRIEBEGEHAEUSE |
| 047 | 3 | 419375-0 | DRUECKER L |
| 048 | 1 | 931102-0 | MUTTER M4 [2] |
| 049 | 1 | 213166-9 | O-RING 12,5 |
| 050 | 20 | 211246-5 | RILLENKUGELLAGER 6802LLB |





Modell BTP130 Akku- Quadroschrauber 14,4V Li-ion



| Pos. | *PG | Bestell-Nr. | Bezeichnung |
|------|-----|-------------|--------------------------|
| 051 | 1 | 261130-4 | NYLONSCHIEBE 15 |
| 052 | 27 | 324661-5 | WERKZEUGAUFNAHME |
| 053 | 1 | 233285-5 | DRUCKFEDER 4 |
| 054 | 2 | 216009-4 | KUGEL 7,1 |
| 055 | 2 | 419376-8 | FUEHRUNG [2] |
| 056 | 1 | 256495-7 | STIFT 3-6 [2] |
| 057 | 37 | 257276-2 | RING 40 |
| 058 | 24 | 324658-4 | HAMMER |
| 059 | 1 | 216001-0 | KUGEL 3,5 [23] |
| 060 | 2 | 267175-0 | SCHEIBE 24 |
| 061 | 6 | 233430-2 | DRUCKFEDER 24 |
| 062 | 12 | 267766-7 | SCHEIBE 24 |
| 063 | 2 | 216011-7 | KUGEL 5,6 [2] |
| 064 | 26 | 154856-4 | SPINDEL |
| 065 | 9 | 233462-9 | DRUCKFEDER 41 |
| 066 | 6 | 223163-7 | KUPPLUNGSRING |
| 067 | 23 | 211379-6 | RILLENKUGELLAGER 6805LLB |
| 068 | 16 | 227162-1 | HOHLRAD 50 |
| 069 | 35 | 324656-8 | KUPPLUNGSSTELLRING |
| 070 | 7 | 227159-0 | STIRNRAD 22 [3] |
| 071 | 25 | 154855-6 | STIRNRAD 7-SET |
| 072 | 8 | 227160-5 | STIRNRAD 10 [6] |
| 073 | 3 | 267317-6 | SCHEIBE 25 |
| 074 | | | |
| 075 | | | |
| 076 | 24 | 158106-9 | UMSCHALTRING |
| 077 | 1 | 267799-2 | SCHEIBE 10 |
| 078 | 13 | 419371-8 | ANKERLAGERSCHILD |
| 079 | 3 | 345689-0 | PLATTE B |
| 080 | 3 | 345690-5 | PLATTE C |
| 081 | 2 | 267337-0 | SCHEIBE 40 |

Zubehör

- 194218-4 LADEGERAET DC18SC
- 194337-6 LADEGERAET DC18RA
- 194065-3 AKKU BL1430 3,0 Ah Li-ion
- 824753-5 TRANSPORTKOFFER
- 417724-5 KOFFERVERSCHLUSS

Ersatzteile

(nicht in der Explosionszeichnung vorhanden)

- 231696-8 SPIRALFEDER R (zu Pos. 19)
- 231697-6 SPIRALFEDER L (zu Pos. 19)
- 419215-2 KOFFERDECKELEINSATZ

