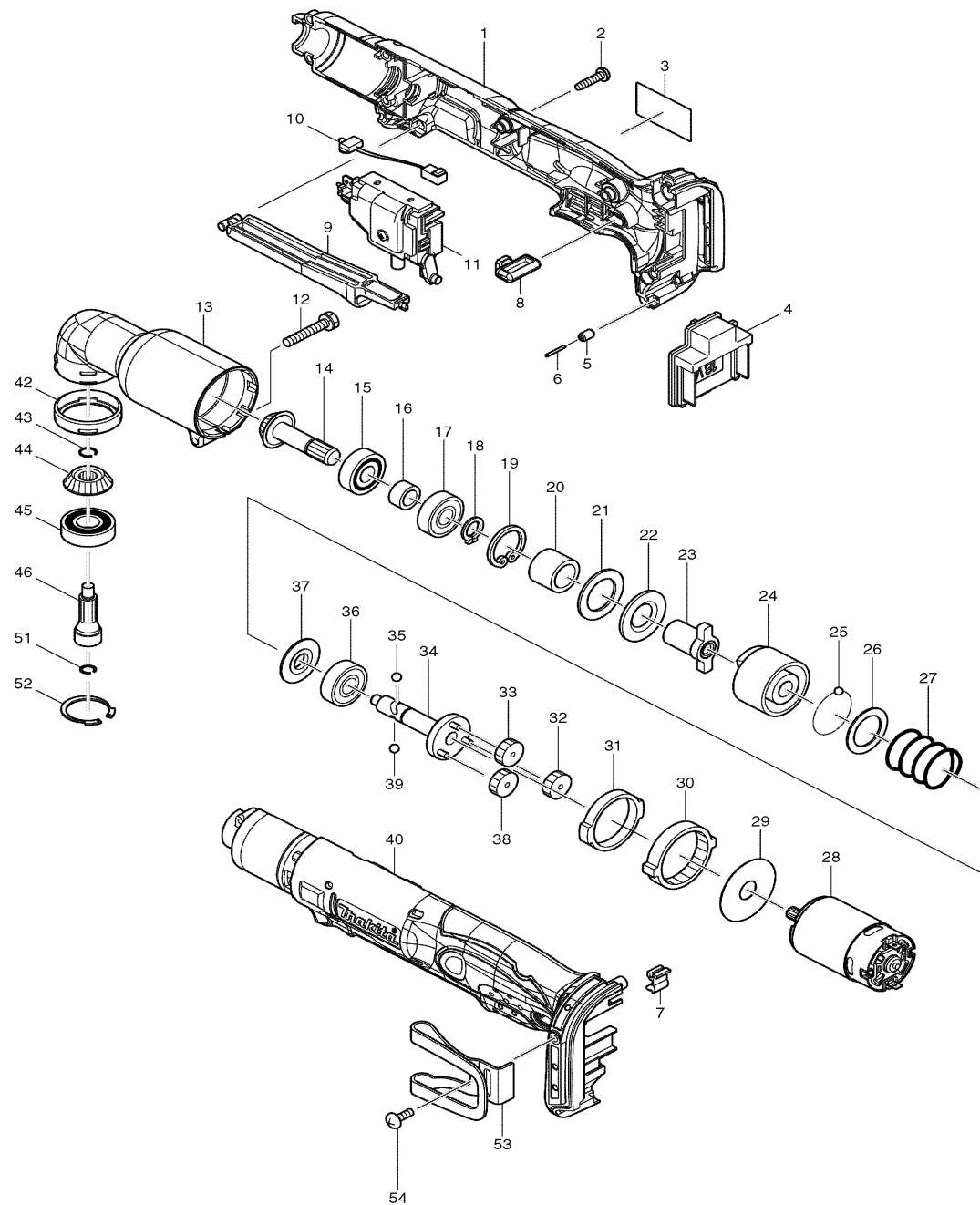




# Modell BTL061

## Akku- Winkel- Schlagschrauber 18V Li-ion



Pos.	*PG	Bestell-Nr.	Bezeichnung	Pos.	*PG	Bestell-Nr.	Bezeichnung
001	34	188397-8	GEHAUSE-SET INKL. 40	051	4	231956-8	SPRENGRING 6
002	1	265995-6	SCHRAUBE 4x18 [8]	052	3	962116-8	SICHERUNGSRING R-28
003	1	864078-5	TYPENSCHILD	053	12	324705-1	EINHAENGEBUEGEL
004	16	643812-4	KONTAKTPLATTE	054	1	251314-2	SCHRAUBE M4x12
005	3	263036-2	GUMMISTIFT 5				
006	1	268184-2	STIFT 1,5				
007	4	424026-2	DAEMPFER				
008	5	450126-2	DREHRICHTUNGSUMSCHALTER				
009	12	450125-4	SCHALTERHEBEL				
010	27	631778-0	LED				
011	36	650594-1	ELEKTRONIKSCHALTER C3HY-1A-PLM				
012	3	265409-5	SECHSKANTSCHRAUBE M5x30				
013	38	152461-1	GETRIEBEKOPF				
014	31	226720-0	KEGELRAD 13				
015	17	211064-1	RILLENKUGELLAGER 6000				
016	4	257660-1	HUELSE 10				
017	18	211061-7	RILLENKUGELLAGER 6000LLB				
018	1	961006-2	SICHERUNGSRING S-10				
019	2	962105-3	SICHERUNGSRING R-26				
020	18	257662-7	FUEHRUNGSHUELSE 15				
021	2	261095-0	GUMMISCHEIBE 21				
022	11	267120-5	SCHEIBE 15				
023	35	322689-7	SCHLAEGER				
024	31	322688-9	HAMMER				
025	1	216001-0	KUGEL 3,5 [22]				
026	3	267121-3	SCHEIBE 20				
027	7	233107-9	DRUCKFEDER 22				
028	36	629846-1	GLEICHSTROMMOTOR 18V				
029	3	267053-4	SCHEIBE 12				
030	26	226280-2	HOHLRAD 69				
031	11	257187-1	RING 32				
032	12	226279-7	PLANETENRAD 29				
033	12	226279-7	PLANETENRAD 29				
034	30	154416-2	PLANETENRADTRAEGER				
035	1	216002-8	KUGEL 4,8				
036	17	211064-1	RILLENKUGELLAGER 6000				
037	16	322719-4	SCHEIBE 10				
038	12	226279-7	PLANETENRAD 29				
039	1	216002-8	KUGEL 4,8				
040	34	188397-8	GEHAUSE-SET INKL. 1				
041							
042	5	424044-0	GUMMIRING 32				
043	4	231990-8	SPRENGRING 9				
044	27	226721-8	KEGELRAD 13				
045	21	211131-2	RILLENKUGELLAGER 6001DDW				
046	32	323921-2	SPINDEL				
047							
048							
049							
050							

**Zubehör**

- 194337-6 LADEGERAET DC18RA
- 194204-5 AKKU BL1830 3,0 Ah Li-ion
- 450128-8 KONTAKTSCHUTZKAPPE
- 824816-7 TRANSPORTKOFFER
- 163455-1 KOFFERVERSCHLUSS

**Ersatzteile** (nicht in der Explosionszeichnung)

- 419360-3 HANDGRIFF (Koffer)
- 263005-3 GUMMISTIFT 6 (zu Pos. 1)

