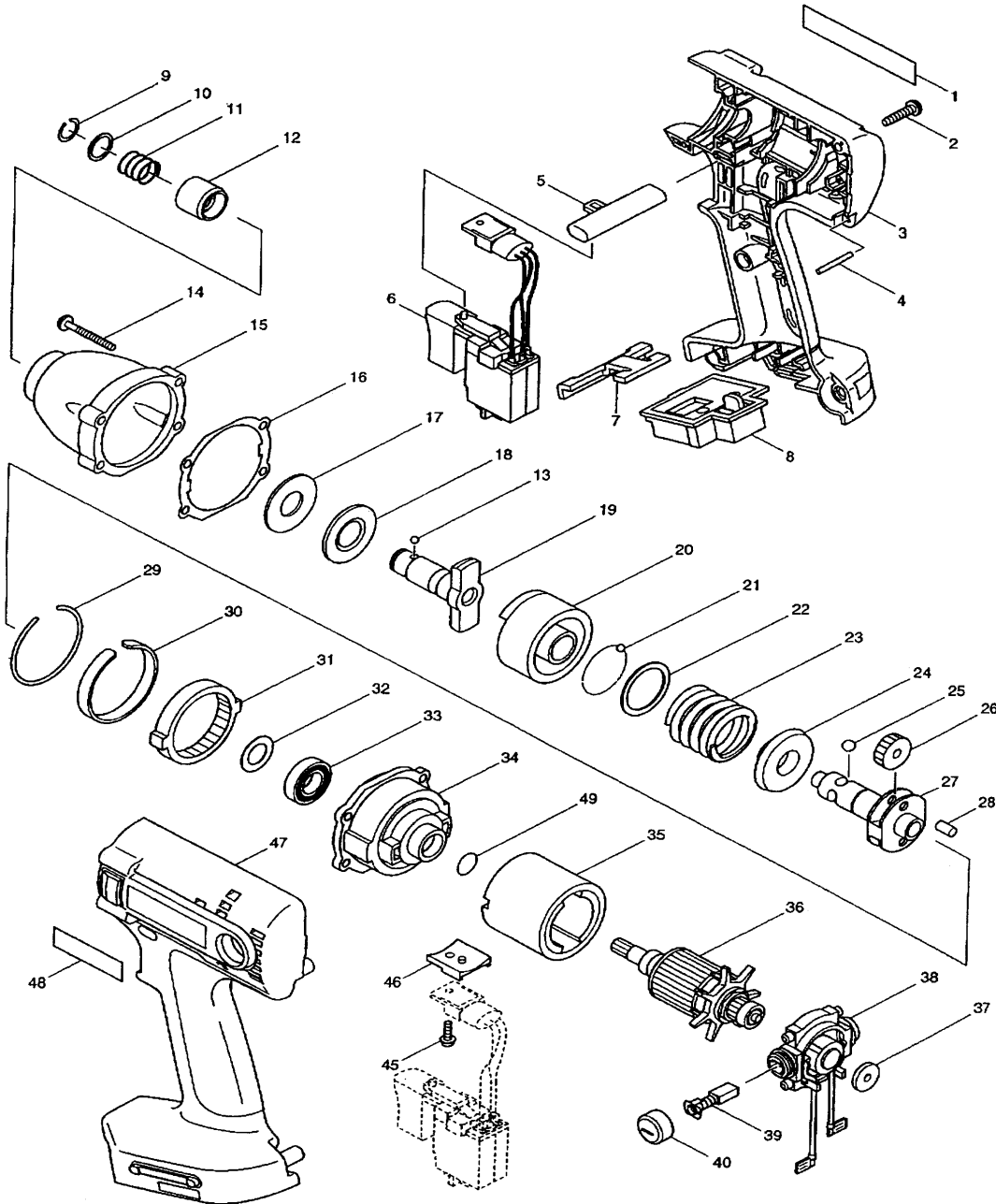


**Modell BTD150**  
**Akku- Schlagschrauber 14,4 Volt**  
**1/4" Innensechskant-Aufnahme 130 Nm**



Pos.	*PG	Bestell-Nr.	Bezeichnung
001	1	853106-1	TYPENSCHILD
002	2	265995-6	SCHRAUBE 4x18 [8]
003	36	183368-0	GEHAEUSE-SET INKL. 47, 48
004	1	256176-3	STIFT 2.5
005	3	416079-5	SCHALTERSCHIEBER
006	41	650512-9	ELEKTRONIKSCHALTER C3LA-1A-D
007	5	344898-8	HALTEPLATTE
008	15	643955-2	KONTAKTPLATTE
009	2	231951-8	SPRENGRING 11
010	2	267085-1	SCHEIBE 12
011	2	233005-7	DRUCKFEDER 13
012	16	322434-0	WERKZEUGVERRIEGELUNG
013	1	216001-0	KUGEL 3,5 [2]
014	1	922156-8	INNENSECHSKANTSCHRAUBE M4x30 [2]
015	35	152893-2	HAMMERGEHAEUSE KPL.
016	6	417660-5	DICHTUNG
017	3	261119-2	GUMMISCHEIBE 14
018	11	267226-9	SCHEIBE 14
019	36	324177-0	WERKZEUGAUFNAHME
020	29	324145-3	HAMMER
021	1	216001-0	KUGEL 3,5 [25]
022	2	267175-0	SCHEIBE 24
023	11	233316-0	DRUCKFEDER 25
024	5	267759-4	SCHEIBE 14
025	2	216011-7	KUGEL 5,6 [2]
026	17	226336-1	STIRNRAD 22 [2]
027	31	324090-2	SPINDEL
028	4	268070-7	STIFT 5 [2]
029	1	233910-8	SPRENGRING 43
030	6	344991-8	C-RING 45
031	21	227001-5	HOHLRAD 51
032	3	267212-0	UNTERLAGSCHEIBE 12
033	24	211140-1	RILLENKUGELLAGER 6901LLB
034	27	317467-8	GETRIEBEGEHAUSEDECKEL
035	43	638071-3	DAUERMAGNET
036	39	619068-1	ANKER 14,4V
037	3	421790-6	GUMMIKAPPE 12
038	20	638074-7	LAGERSCHILD KPL.
039	17	191975-5	KOHLEBUERSTEN CB-431
040	4	643933-2	BUERSTENKAPPE [2]
041			
042			
043			
044			
045	1	266282-6	BLECHSCHRAUBE ST 3x10
046	8	689106-3	BEFESTIGUNGSBLECH
047	36	183368-0	GEHAEUSE-SET INKL. 3, 48
048	2	819063-3	FIRMENSCHILD
049	1	213130-0	O-RING 11

**Zubehör**

- 824632-7 TRANSPORTKOFFER
- 417075-6 KOFFERVERSCHLUSS
- 193354-3 AKKU BH1433 NI-MH 14,4V/3,3AH
- 193170-3 LADEGERAET DC14SA

