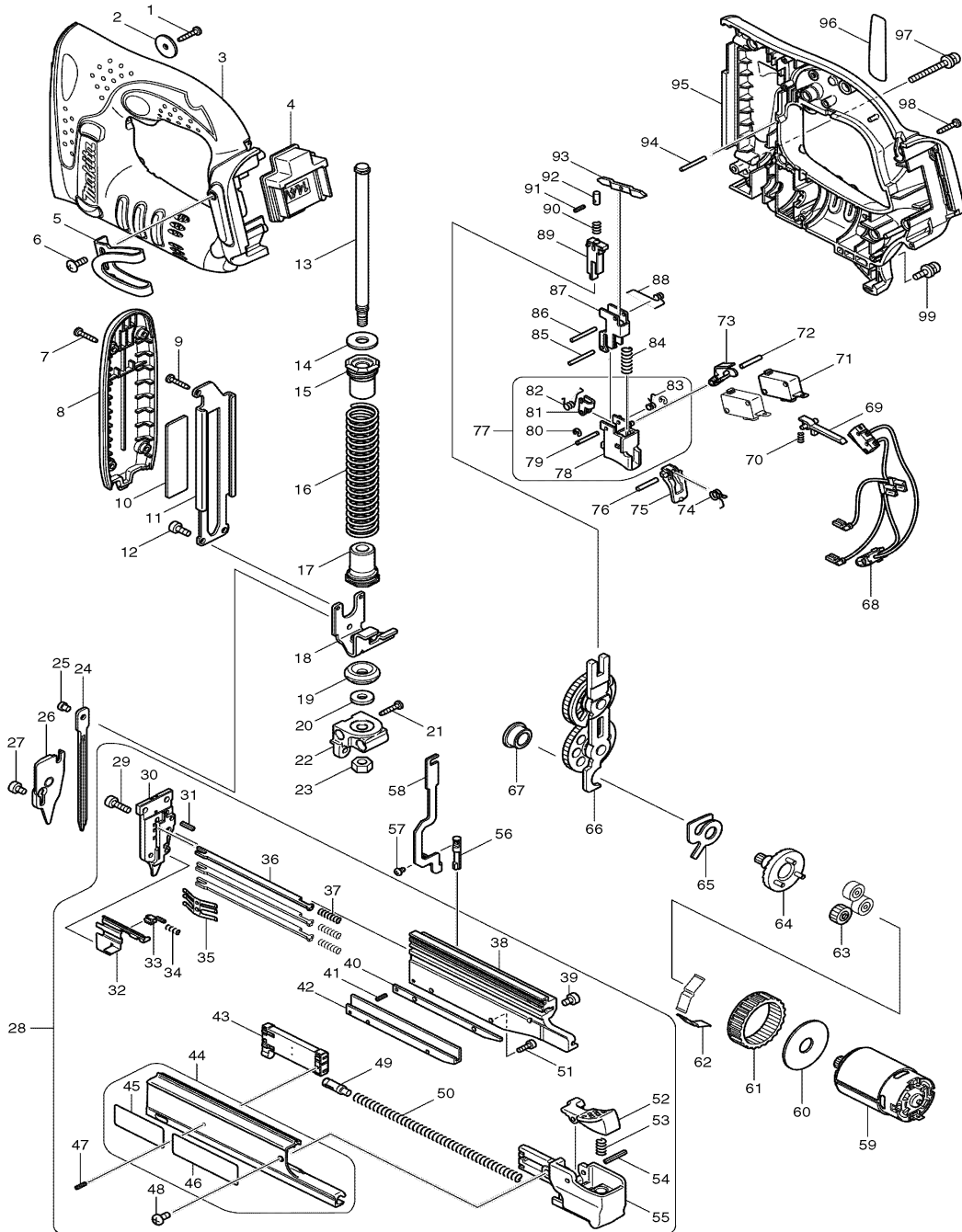




Modell BPT350 Akku- Stifttacker 14,4V



Pos.	*PG	Bestell-Nr.	Bezeichnung	Pos.	*PG	Bestell-Nr.	Bezeichnung
001	1	266130-9	BLECHSCHRAUBE PT 3x16	031	1	951054-9	FEDERSTIFT 3-10 [2]
002	2	267071-2	SCHEIBE 4	032	17	345699-7	AUSRUECKER
003	42	188234-6	GEHAEUSE-SET	033	11	310176-8	STOPPER
004	15	643811-6	KONTAKTPLATTE	034	2	233018-8	DRUCKFEDER 3
005	10	324553-8	EINHAENGEUEGEL	035	11	232229-2	BLATTFEDER
006	1	251314-2	SCHRAUBE M4x12	036	11	345698-9	STOPPER [3]
007	1	266130-9	BLECHSCHRAUBE PT 3x16 [4]	037	2	233476-8	DRUCKFEDER 4 [3]
008	18	419450-2	ABDECKUNG	038	45	318024-5	MAGAZIN
009	1	266130-9	BLECHSCHRAUBE PT 3x16	039	1	922102-1	INNENSECHSKANTSCHR. M4x6
010	5	345704-0	PLATTE	040	10	345696-3	DISTANZSTUECK
011	29	345703-2	FUEHRUNGSSCHIENE	041	1	951001-0	FEDERSTIFT 2-8
012	1	922112-8	INNENSECHSK.-SCHR. M4x10 [2]	042	27	318023-7	SCHIENE UNTEN
013	22	324683-5	FUEHRUNGSSTANGE	043	12	419445-5	STIFTFUEHRUNGSHALTER
014	4	253762-1	SCHEIBE 8	044	36	158265-9	GLEITSCHIENE
015	15	421962-3	FEDERHALTER	045	1	813728-9	SICHERHEITSHINWEIS
016	16	233472-6	DRUCKFEDER 17	046			
017	15	421962-3	FEDERHALTER	047	1	951001-0	FEDERSTIFT 2-8
018	24	345701-6	HAMMER	048	1	911113-1	KOMBI-SCHRAUBE M4x10
019	6	421956-8	DAEMPFER	049	8	419443-9	FEDERSTIFT 5-7
020	1	253804-1	UNTERLAGSCHEIBE 6	050	8	233470-0	DRUCKFEDER 5
021	1	266130-9	BLECHSCHRAUBE PT 3x16	051	1	266177-3	BLECHSCHRAUBE 3x10 [2]
022	19	318025-3	HALTER	052	14	419446-3	ENTRIEGELUNGSHEBEL
023	1	931302-2	MUTTER M6	053	1	233117-6	DRUCKFEDER 6
024	24	345702-4	AUSTREIBER	054	1	951066-2	SPANNSTIFT 3-18
025	7	268157-5	STIFT 4	055	15	419444-7	GLEITSCHIENENKAPPE
026	30	168430-2	AUSTREIBERABDECKUNG	056	17	268158-3	STIFT 5
027	1	922102-1	INNENSECHSK.-SCHR. M4x6 [2]	057	1	265040-7	KOMBI-SCHRAUBE M3x4
028	70	135130-9	STIFTMAGAZIN KPL.	058	18	345705-8	VERRIEGELUNGSARM
029	1	922122-5	INNENSECHSK.-SCHR. M4x14	059	28	629838-0	GLEICHSTROMMOTOR 14,4V
030	42	310173-4	AUSTREIBERFUEHRUNG	060	3	267053-4	SCHEIBE 12

Zubehör

- F-00055 MAGAZINSTIFT 35mm
- F-00026 MAGAZINSTIFT 25mm
- F-00013 MAGAZINSTIFT 18mm
- 192517-8 SCHUTZBRILLE
- 824765-8 TRANSPORTKOFFER
- 417724-5 KOFFERVERSCHLUSS
- 194065-3 AKKU BL1430 3,0 Ah Li-ion
- 194337-6 LADEGERAET DC18RA

Ersatzteile

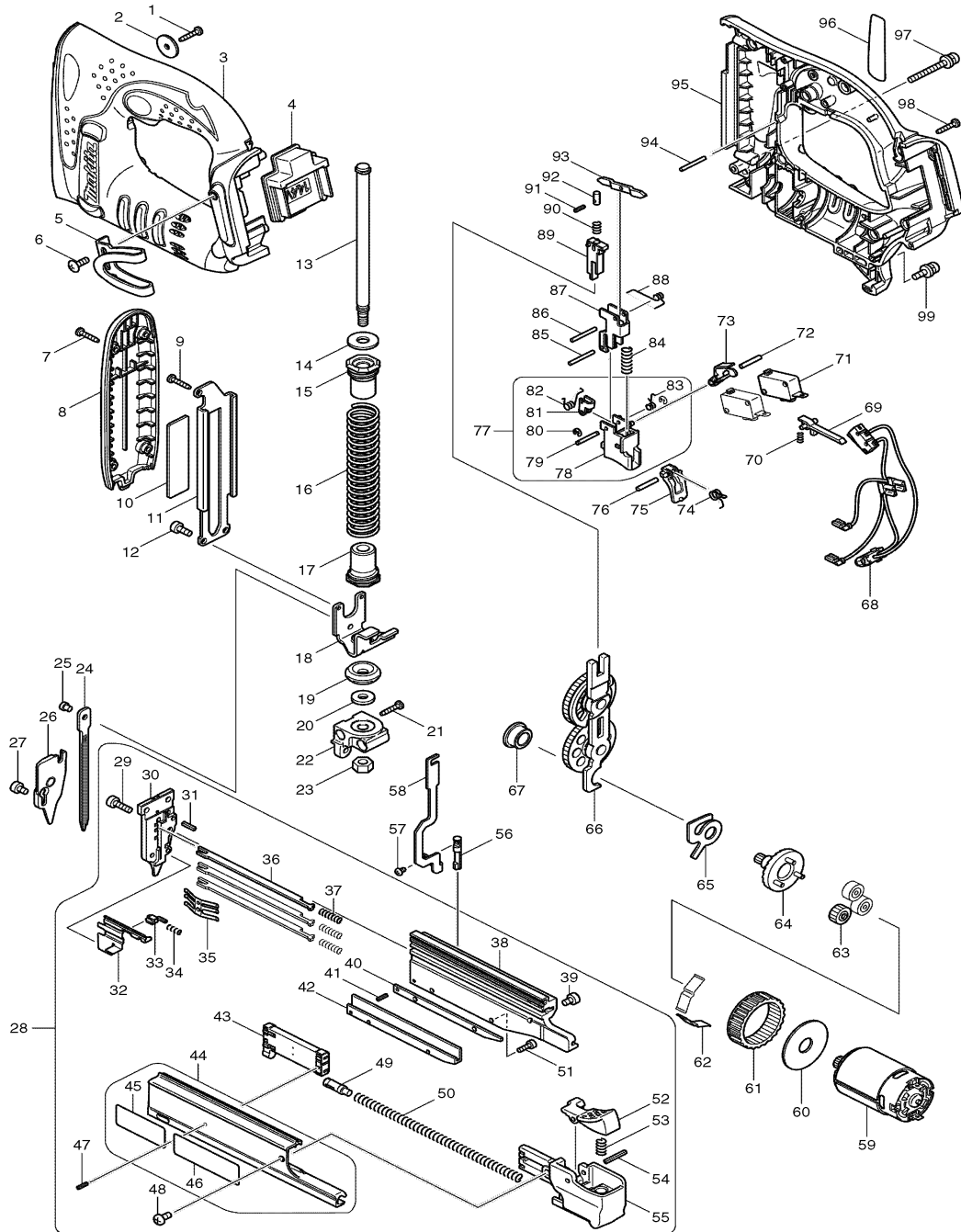
(nicht in der Explosionszeichnung vorhanden)

- 419215-2 KLEINTEILEABDECKUNG





Modell BPT350 Akku- Stifttacker 14,4V



Pos.	*PG	Bestell-Nr.	Bezeichnung	Pos.	*PG	Bestell-Nr.	Bezeichnung
061	18	227166-3	HOHLRAD 69	081	15	345707-4	HEBELARM
062	10	232230-7	BLATTFEDER [2]	082	3	231694-2	SPIRALFEDER 3
063	17	221961-3	PLANETENRAD 27 [3]	083	3	231695-0	SPIRALFEDER 3
064	20	154973-0	PLANETENRADTRAEGER 7	084	1	233360-7	DRUCKFEDER 4
065	12	345773-1	RUECKLAUFSICHERUNG	085	1	256176-3	STIFT 2.5
066	37	154972-2	STIRNRAD 55	086	1	256176-3	STIFT 2.5
067	4	214060-8	GLEITLAGER 10	087	16	345706-6	FUEHRUNGSHALTER
068	31	631704-9	LED	088	3	231692-6	SPIRALFEDER 4
069	10	419452-8	SCHALTHEBEL	089	15	168431-0	NOCKEN
070	2	233032-4	DRUCKFEDER 2	090	1	233188-3	DRUCKFEDER
071	17	651891-8	SCHALTER V-15-3A6 [2]	091	1	951001-0	FEDERSTIFT 2-8
072	1	256299-7	STIFT 3	092	11	324684-3	DRUCKSTIFT
073	12	419453-6	HEBELPLATTE	093	11	345708-2	SCHALTARM
074	3	231693-4	SPIRALFEDER 4	094	1	256176-3	STIFT 2.5
075	12	419454-4	ENTSICHERUNGSSPERRE	095	42	188234-6	GEHAEUSE-SET
076	1	256299-7	STIFT 3	096	1	863338-2	TYPENSCHILD
077	23	188168-3	ENTSICHERUNGSSET	097	1	911163-6	KOMBI-SCHRAUBE M4x35
078	17	419451-0	SCHALTSTUECK	098	1	266130-9	BLECHSCHR. PT 3x16 [8]
079	5	256771-9	STIFT 2,5	099	1	911123-8	KOMBI-SCHR. M4x14 [2]
080	2	257926-9	SICHERUNGSRING E-2,0 [2]				

