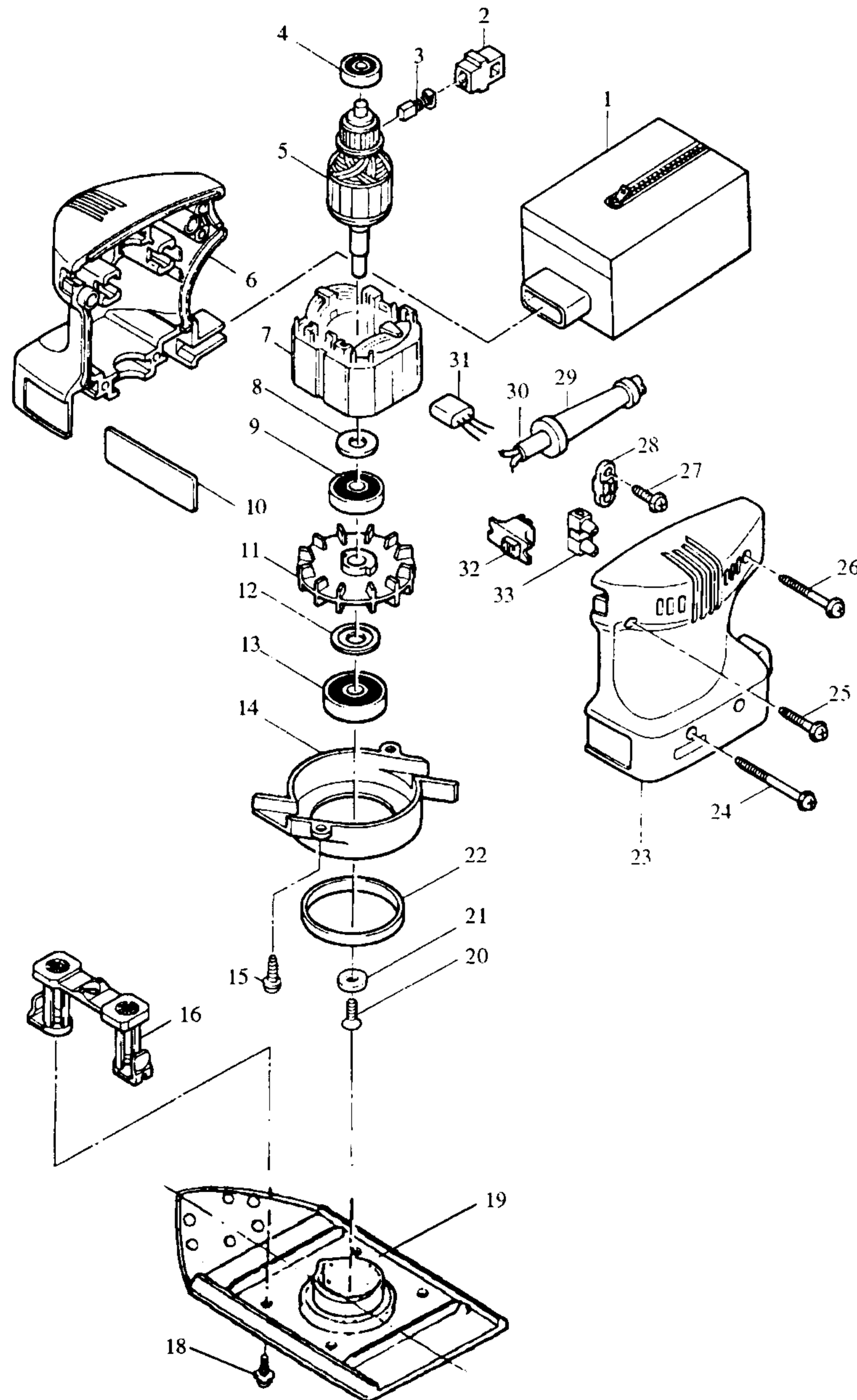


**Modell BO 4561
Pentaschleifer
mit Klett-Verschuß**

Bestellnummern

Modell BO 4561



- | | |
|---------------|--------------------------|
| 1 Z 166027-1 | STAUBSACK |
| 2 E 643552-4 | KOHLEHALTER 5-8 |
| 3 E 191627-8 | KOHLEBÜRSTEN CB- 64 |
| 4 E 211021-9 | RILLENKUGELLAGER 607LLB |
| 5 E 517083-8 | ANKER |
| 6 E 182777-0 | GEHÄUSE |
| 7 E 539319-5 | FELD |
| 8 E 253214-2 | SCHEIBE 9 |
| 9 E 211092-6 | RILLENKUGELLAGER 629DDW |
| 10 E E00135-4 | TYPENSCHILD |
| 11 E 241647-3 | LÜFTER 63 |
| 12 E 213051-6 | ISOLIERSCHEIBE 10 |
| 13 E 211066-7 | RILLENKUGELLAGER 6200LLB |
| 14 E 410752-9 | STAUBABLEITBLECH |
| 15 E 265871-4 | BLECHSCHRAUBE BT M4X16 |
| 16 E 414312-9 | GRUNDPLATTENHALTER |
| 17 | |
| 18 E 911118-1 | KOMBI-SCHRAUBE M4X12 |
| 19 E 152478-4 | GRUNDPLATTE |
| 20 E 912117-6 | SENKSCHEIBE M4X12 |
| 21 E 253825-3 | UNTERLAGSCHEIBE 6 |
| 22 E 262512-3 | GUMMIRING 48 |
| 23 E 182777-0 | GEHÄUSE |
| 24 E 265872-2 | BLECHSCHRAUBE BT 4X50 |
| 25 E 265875-6 | BLECHSCHRAUBE BT 4X25 |
| 26 E 265876-4 | BLECHSCHRAUBE BT 4X40 |
| 27 E 266121-0 | BLECHSCHRAUBE PT 4X18 |
| 28 E 687063-9 | KABELKLEMMPLATTE |
| 29 E 682502-4 | KNICKSCHUTZ 8-85 |
| 30 E P-12902 | ANSCHLUSSLEITUNG 2X1.00 |
| 31 E 645118-6 | KONDENSATOR |
| 32 E 651606-3 | SCHALTER SS106A-7 |
| 33 E 654532-5 | LÜSTERKLEMME |