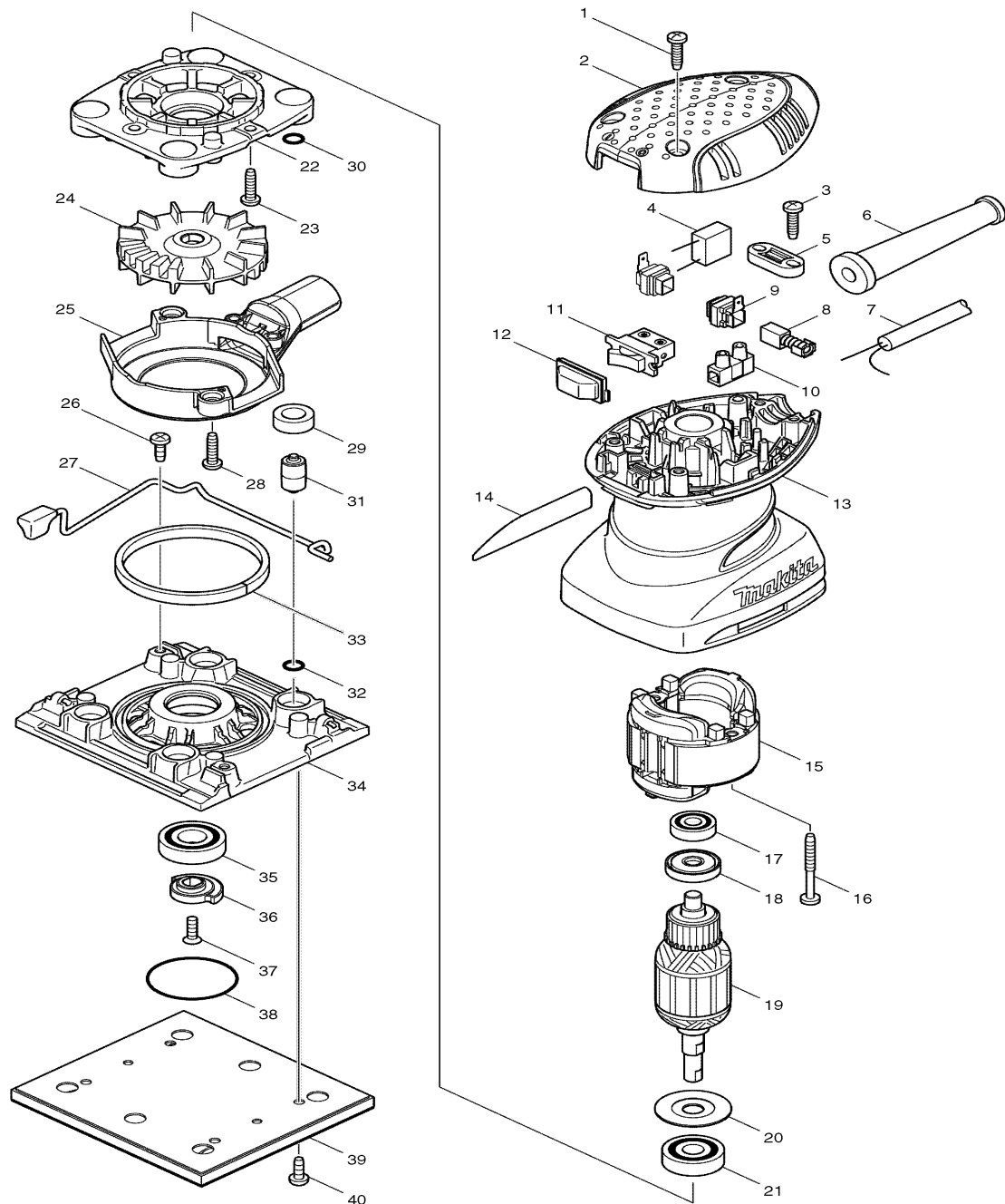




# Modell BO4556 Faust- Schwingschleifer Klemmpapier



Pos.	*PG	Bestell-Nr.	Bezeichnung
001	1	265995-6	SCHRAUBE 4x18 [3]
002	16	450071-1	MOTORGEHAEUSEDECKEL
003	1	265995-6	SCHRAUBE 4x18 [2]
004	10	645105-5	KONDENSATOR
005	5	687124-5	KABELKLEMMPLATTE
006	2	682569-2	KNICKSCHUTZ
007	24	665383-1	ANSCHLUSSLEITUNG 2x1mm <sup>2</sup>
008	19	191962-4	KOHLEBUERSTEN CB-419
009	4	643995-0	KOHLEHALTER [2]
010	7	654532-5	LUESTERKLEMME 1P
011	21	651527-9	SCHALTER
012	2	424039-3	STAUBSCHUTZ
013	30	450072-9	MOTORGEHAEUSE
014	2	863715-8	TYPENSCHILD
015	29	593649-8	FELD
016	1	266048-4	BLECHSCHRAUBE 4x40 [2]
017	15	210034-7	RILLENKUGELLAGER 607LLB
018	2	681652-2	ISOLIERSCHEIBE
019	43	515708-8	ANKER
020	2	267806-1	SCHEIBE 9
021	18	211092-6	RILLENKUGELLAGER 629DDW
022	21	450070-3	LAGERSCHILD
023	1	265995-6	SCHRAUBE 4x18 [4]
024	15	241671-6	LUEFTER 63
025	12	450069-8	LUEFTERABDECKUNG
026	1	266020-6	BLECHSCHRAUBE PT 4x12 [2]
027	10	162259-8	BUEGEL [2]
028	1	265995-6	SCHRAUBE 4x18 [2]
029	1	424023-8	SCHAUMSTOFFHUELSE [4]
030	1	213983-7	O-RING 4 [4]
031	3	318151-8	STIFT [4]
032	1	213983-7	O-RING 4 [4]
033	1	424038-5	DICHTUNG 6x185x3
034	24	450067-2	GRUNDPLATTE
035	21	211131-2	RILLENKUGELLAGER 6001DDW
036	15	313141-6	EXZENTER
037	1	912117-6	SENKSCHRAUBE M4x12
038	3	213510-0	O-RING 36
039	21	158324-9	SCHLEIFPLATTE
040	1	266020-6	BLECHSCHRAUBE PT 4x12 [4]

## Zubehör

- 193932-9 STAUBSACKHALTER
- 193712-3 STAUBSACK PAPIER (5STCK)
- 166078-4 STAUBSACK STOFF
- 450066-4 LOCHUNGSPLATTE

## Ersatzteile

(nicht in der Explosionszeichnung vorhanden)

zu Pos.15

- 654069-2 KABELSCHUH

