

# BHX2501

## Benzin- Gebläse



Pos.	Artikel-Nr.	PG	Bezeichnung	Stk.	Pos.	Artikel-Nr.	PG	Bezeichnung	Stk.
1	892460-8		HINWEISSCHILD	1	48	922223-9	1	SCHRAUBE M5x16	3
2	892426-8		TYPENSCHILD BHX2501	1	49	140023-7	20	KIPPHEBELABDECKUNG	1
3	810450-9	12	HINWEISSCHILD	1	50	168401-9	17	ZUENDKERZE NGK CMR6A	1
4	273665-3	25	GRIFFSCHALE	1	51	162275-0	5	KIPPHEBELDICHTUNG	1
5	638640-0	20	SCHALTER	1	52	125914-3	69	ZYLINDERBLOCK-SET	1
6	638758-7	99	VERKABELUNG	1	53	424201-0	4	RUECKSCHLAGVENTIL	2
7	450958-7	52	GEBLAESEGEHAEUSE R	1	54	325666-8	8	GEWICHT FUER OELLEITUNG	1
8	168518-8	22	BOWDENZUG	1	55	424202-8	9	OELSCHLAUCH	1
9	452607-2	33	GASHEBEL	1	56	282020-8	13	SCHLAUCHKLEMME	1
10	911253-5	1	KOMBI-SCHRAUBE M5x30	3	57	922217-4	1	SCHRAUBE M5x14	8
11	240113-7	28	GEBLAESEAD 180	1	58	162274-2	5	DICHTUNG	1
12	265584-7	99	SCHRAUBE M6x20	2	59	318443-5	10	NOCKENRADABDECKUNG	1
13	265878-0	5	BLECHSCHRAUBE 5x16	1	60	922217-4	1	SCHRAUBE M5x14	3
14	253874-0	2	SCHEIBE 4	1	61	213591-4	7	O-RING 14	1
15	231025-5	1	DRUCKFEDER 8	1	62	922213-2	1	SCHRAUBE M5x12	1
16	452608-0	10	RASTHEBEL	1	63	140813-8	18	OELLEITUNG	1
17	125921-6	37	GEBLAESEGEHAEUSE L	1	64	452610-3	18	OELPEILSTAB	1
18	265878-0	5	BLECHSCHRAUBE 5x16	10	65	424343-0	10	DICHTUNG	1
19	213022-3	2	O-RING 3	1	66	452047-4	18	OELDECKEL	1
20	452604-8	18	SCHUTZGITTER	1	67	162276-8	6	DICHTUNG	1
21	424180-2	2	GUMMISCHIEBE	1	68	346083-9	13	EINLASSMEMBRAN	1
22	265782-3	11	FLUEGELSCHRAUBE M4	1	69	318440-1	5	STOPPER	1
23	265878-0	5	BLECHSCHRAUBE 5x16	1	70	922112-8	1	INNENSECHSKANTSCHRAUBE M4x10	1
24	267394-8	5	SCHEIBE 5	1	71	318442-7	13	OELWANNE	1
25	233536-6	9	SPIRALFEDER 5	1	72	922217-4	1	SCHRAUBE M5x14	4
26	268230-1	4	ACHSE 4	1	73	195145-8	25	KOLBENRING-SET	1
27	265878-0	5	BLECHSCHRAUBE 5x16	3	74	233976-8	1	SPRENGRING	2
28	452606-4	99	SCHALTERABDECKUNG	1	75	318441-9	28	KOLBEN	1
29	638759-5	99	SCHALTER	1	76	257781-9	2	KOLBENBOLZEN	1
30	452609-8	99	SCHALTERHEBEL	1	77	213147-3	6	RADIALDICHTUNG 12	1
31	233133-8	1	DRUCKFEDER 4	1	78	267400-9	7	SCHEIBE 23	1
32	265878-0	5	BLECHSCHRAUBE 5x16	2	79	254040-2	8	SCHEIBENFEDER 3	1
33	941051-3	1	UNTERLAGSCHEIBE 4	2	80	188608-1	62	KURBELWELLE	1
34	452605-6	99	ABDECKUNG INNEN	1	81	213148-1	6	OELDICHTUNG 10	1
35	265878-0	5	BLECHSCHRAUBE 5x16	3	82	125554-7	12	KIPPHEBEL	2
36	450964-2	18	KERZENABDECKUNG	1	83	256865-0	2	STOESSELSTANGE 2.5	2
37	424395-1	99	GUMMISCHUTZ	1	84	325668-4	1	FEDERTELLER	2
38	125472-9	14	KRAFTSTOFFTANKDECKEL KPL.	1	85	234108-0	4	DRUCKFEDER 9	2
39	911128-8	1	KOMBI-SCHRAUBE M4x16	2	86	256200-2	1	STIFT 5	1
40	810455-9	1	HINWEISSCHILD KRAFTSTOFF	1	87	325670-7	11	EINLASSVENTIL	1
41	158911-4	21	KRAFTSTOFFLEITUNG KPL.	1	88	325669-2	11	AUSLASSVENTIL	1
42	345920-4	1	SCHLAUCHSCHELLE	1	89	424200-2	3	DICHTSTOPFEN	2
43	163447-0	9	BENZINFILTER	1	90	125552-1	18	NOCKENRAD	1
44	265878-0	5	BLECHSCHRAUBE 5x16	3	91	268238-5	6	STIFT 5	1
45	267394-8	5	SCHEIBE 5	3	92	268239-3	1	STIFT 4	1
46	450988-8	27	KRAFTSTOFFTANK	1	93	313169-4	9	NOCKENHEBEL	2
47	452630-7	29	MOTORABDECKUNG	1	94	125917-7	30	STARTER KPL.	1

# BHX2501

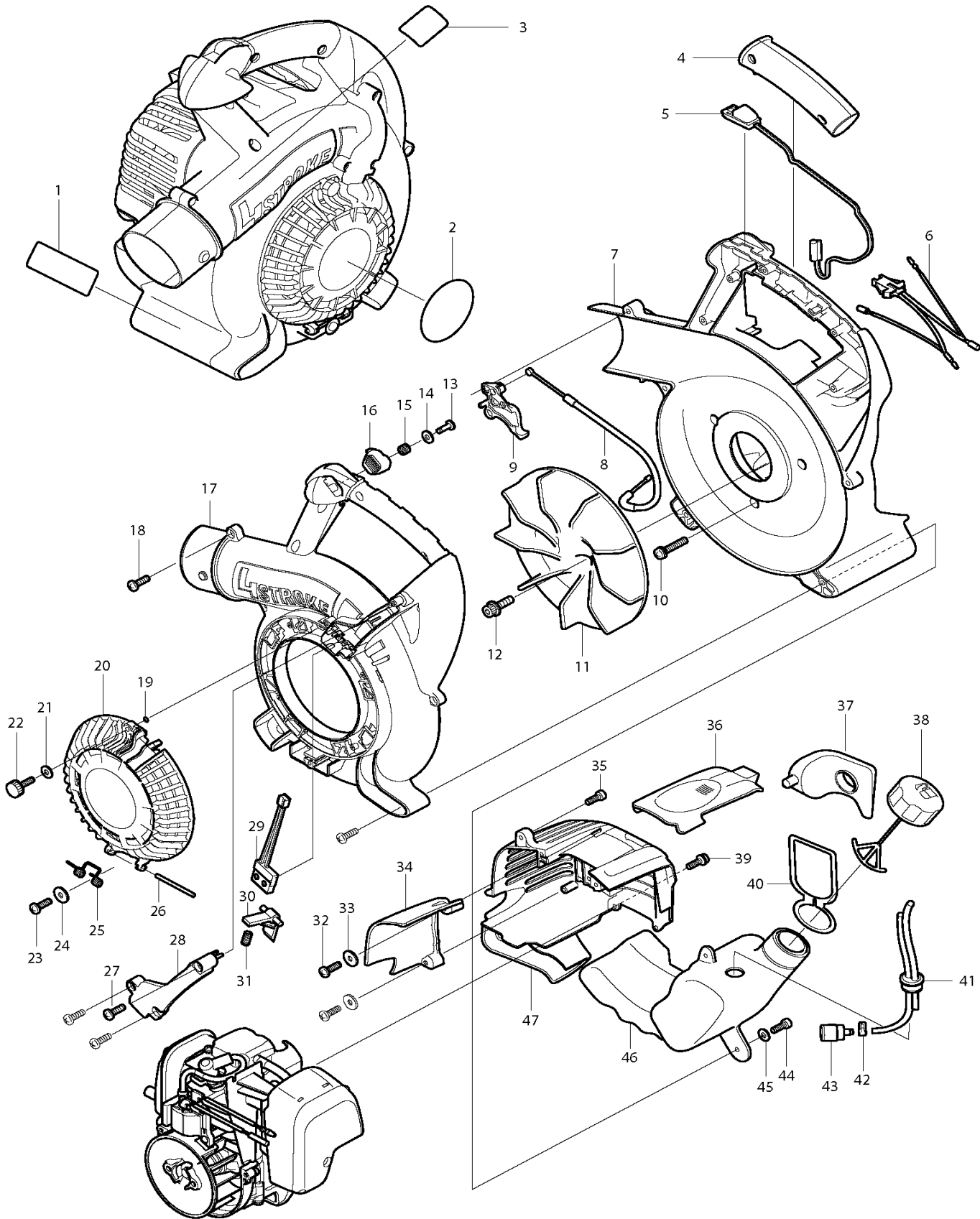
## Benzin- Gebläse



Pos.	Artikel-Nr.	PG	Bezeichnung	Stk.	Pos.	Artikel-Nr.	PG	Bezeichnung	Stk.
95	168483-1	11	STARTERRAD	1	142	168577-2	1	DICHTUNG	1
96	266585-8	3	BLECHSCHRAUBE 5x12	1	143	168576-4	21	UEBERLAUF	1
97	325923-4	4	MITNEHMERBUEGEL	1	144	443140-5	3	LUFTFILTER	1
98	451938-6	7	MITNEHMERBUEGELHALTERUNG	1	145	443141-3	3	LUFTFILTERELEMENT	1
99	451937-8	18	SEILTROMMEL	1	146	450561-4	6	LUFTFILTERABDECKUNG	1
100	232258-5	18	RUECKHOLFEDER	1	147	266470-5		SCHRAUBE M5x14	1
101	424319-7	7	ANWERFGRIF	1	148	265188-5	5	SCHRAUBE M5x68	2
102	444019-3	10	ANWURFSEIL	1	149	345919-9	1	SCHELLE	1
103	893304-5	8	FIRMENSCHILD	1	150	423376-2	1	DICHTUNG	1
104	911128-8	1	KOMBI-SCHRAUBE M4x16	2	151	450560-6	1	CHOKE-PLATTE	1
105	324961-3	3	ANSAUGROHR	1	152	266440-4	1	SCHRAUBE M5x40	2
106	413120-5	1	DICHTUNG FUER ZWISCHENFLANSCH	1	153	168643-5	31	SCHALLDAEMPFER INKL. 154	1
107	213078-6	3	O-RING 10	1	154	324980-9	11	FUNKENFAENGER	1
108	125916-9	20	HITZBLECH	1	155	168593-4	14	AUSPUFFDICHTUNG	1
109	266643-0	10	STELLSCHRAUBE	1	156	638709-0	16	KABEL 1	1
110	922228-9	1	SCHRAUBE M5x18	2	157	638710-5	16	KABEL 2	1
111	413138-6	3	DICHTUNG	1	158	424105-6	3	STECKERKAPPE	1
112	922213-2	1	SCHRAUBE M5x12	1	159	324891-8	1	STECKERKAPPENFEDER	1
113	168641-9	59	VERGASER KPL.	1	160	168501-5	48	ZUENDSPULE	1
114	140808-1	21	PUMPENKOERPER KPL.	1	161	922138-0	10	SCHRAUBE M4x20	2
115	352010-6	1	SIEB	1	162	265577-4	1	SCHRAUBE M6x16	1
116	442154-1	5	DICHTUNG	1	163	318702-7	46	POLRAD	1
117	168620-7	22	STEUERMEMBRANE	1	164	140352-8	18	SCHLAUCHSCHELLE	1
118	140438-8	27	PRIMERSOCKEL	1				*** ZUBEHÖR ***	
119	424314-7	11	PRIMER-PUMPE	1	Z	195500-4	8	Oel 80ml	1
120	346270-0	11	PRIMERDECKEL	1	Z	451752-0		BLASROHR	1
121	266582-4	3	BLECHSCHRAUBE 3x24	4	Z	451752-0		BLASROHR	1
122	266581-6	5	SCHRAUBE M3x8	2	Z	451753-8		FLACHDUESE	1
123	325922-6	12	VERGASERSCHRAUBE	1	Z	194717-6		STECKSCHLUESSEL-SET	1
124	413140-9	12	SCHEIBE	1					
125	257964-1	6	SICHERUNGSRING E-3	1					
126	234183-6	8	DRUCKFEDER 5-9	1					
127	213538-8	6	O-RING 2	1					
128	326027-5	23	DUESE	1					
129	442155-9	8	PUMPENDICHTUNG	1					
130	168575-6	13	PUMPENMEBRANE	1					
131	345918-1	3	SCHLAUCHKLEMME	1					
132	422041-0	3	ENTLUEFTUNGSSCHLAUCH	1					
133	422070-3	24	ROHR	1					
134	125468-0	30	LUFTFILTERBODEN KPL.	1					
135	451925-5	1	CHOKEHEBEL	1					
136	213540-1	1	O-RING 15	1					
137	140814-6	20	LUFTFILTERPLATTE	1					
138	424316-3	10	RUECKSCHLAGVENTIL	1					
139	213539-6	1	O-RING 14	1					
140	451924-7	1	VENTILSITZ	1					
141	424315-5	1	RUECKSCHLAGVENTIL	1					

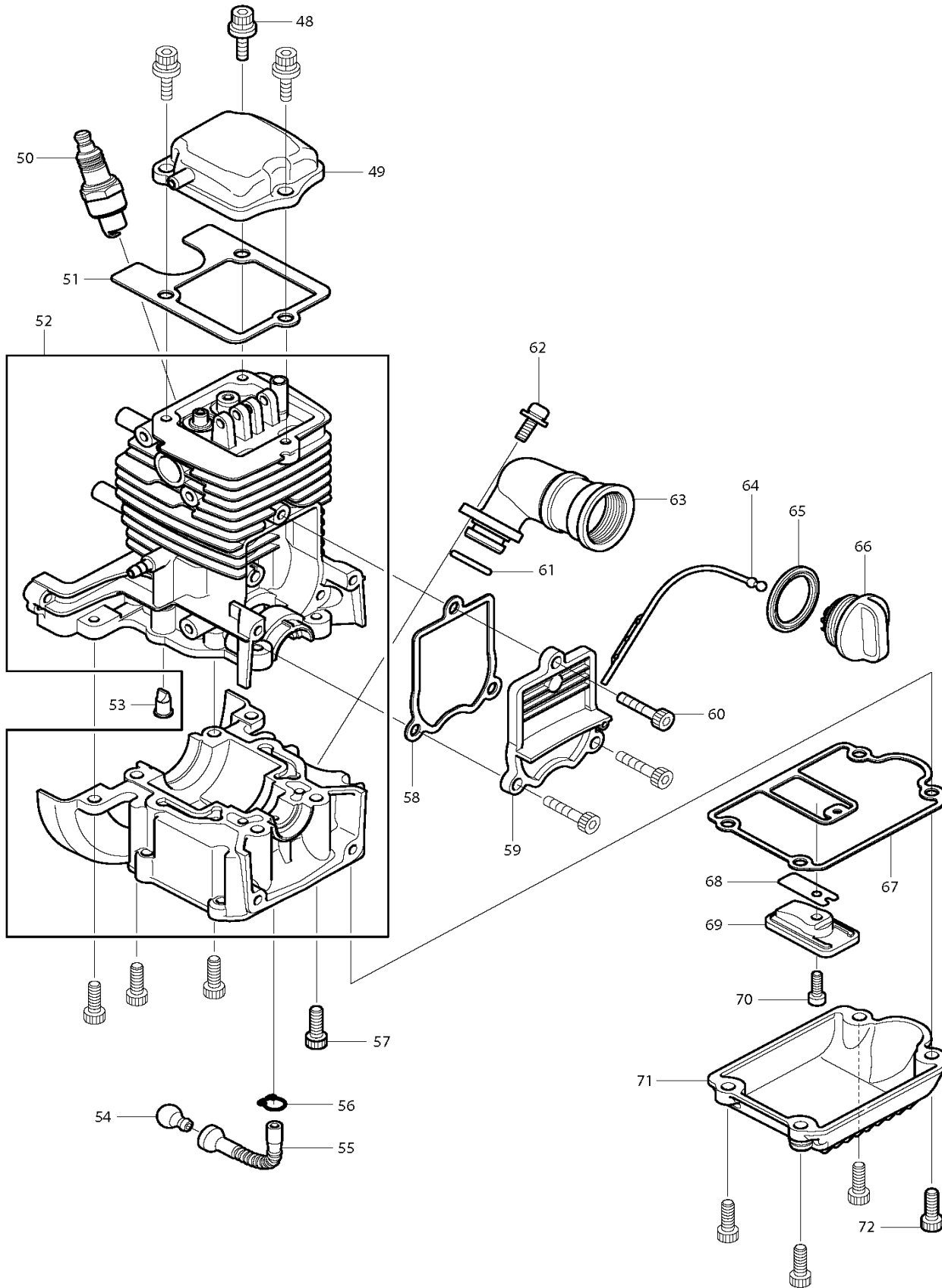
# BHX2501

## Benzin- Gebläse



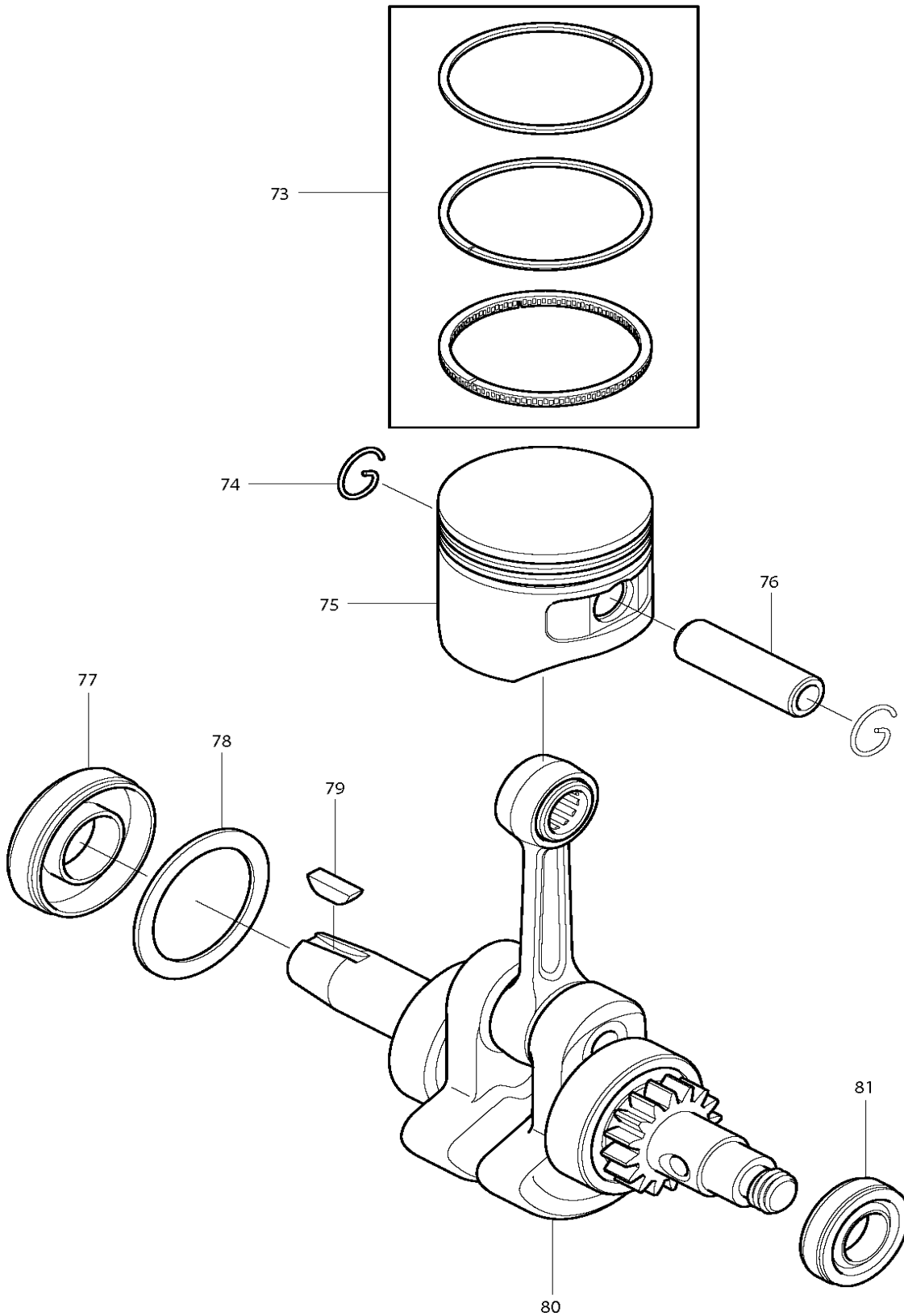
# BHX2501

## Benzin- Gebläse



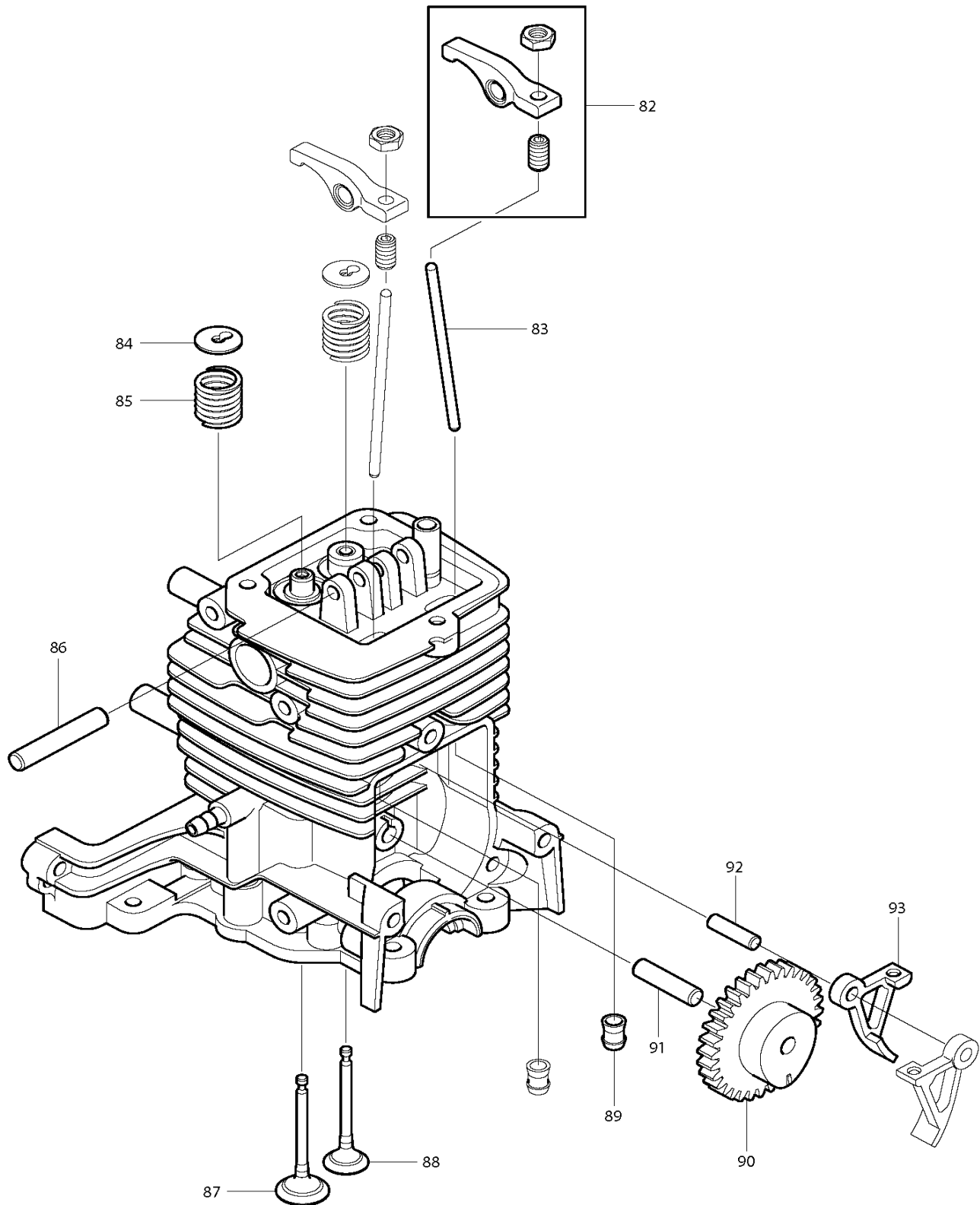
# BHX2501

## Benzin- Gebläse



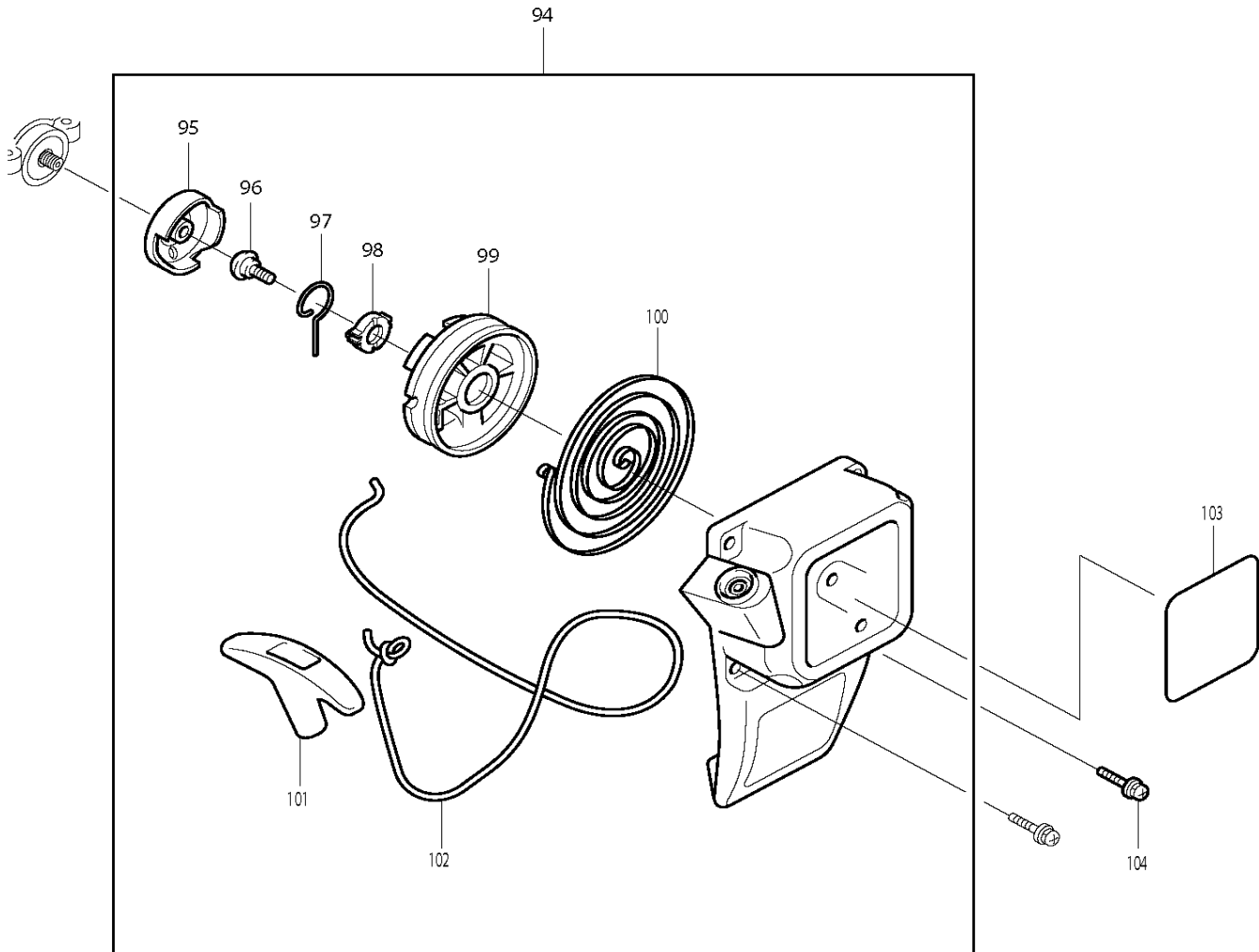
# BHX2501

## Benzin- Gebläse



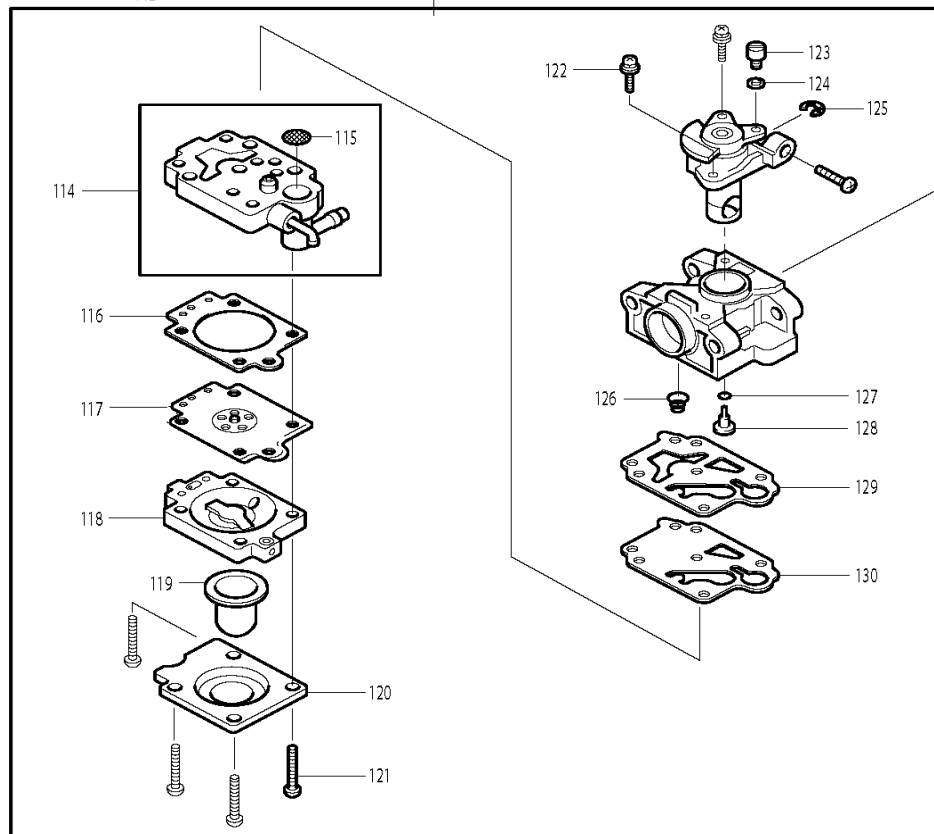
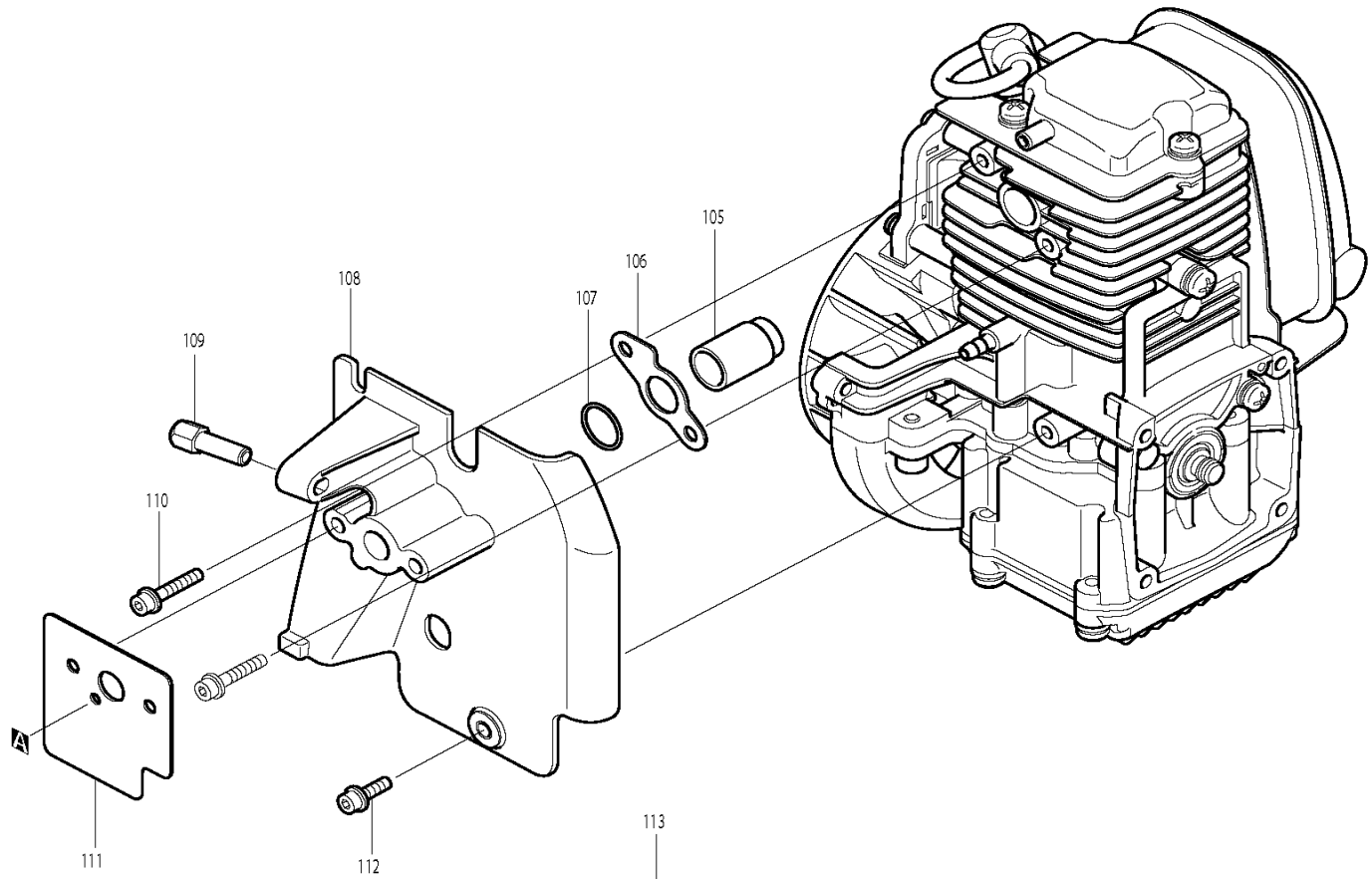
# BHX2501

## Benzin- Gebläse



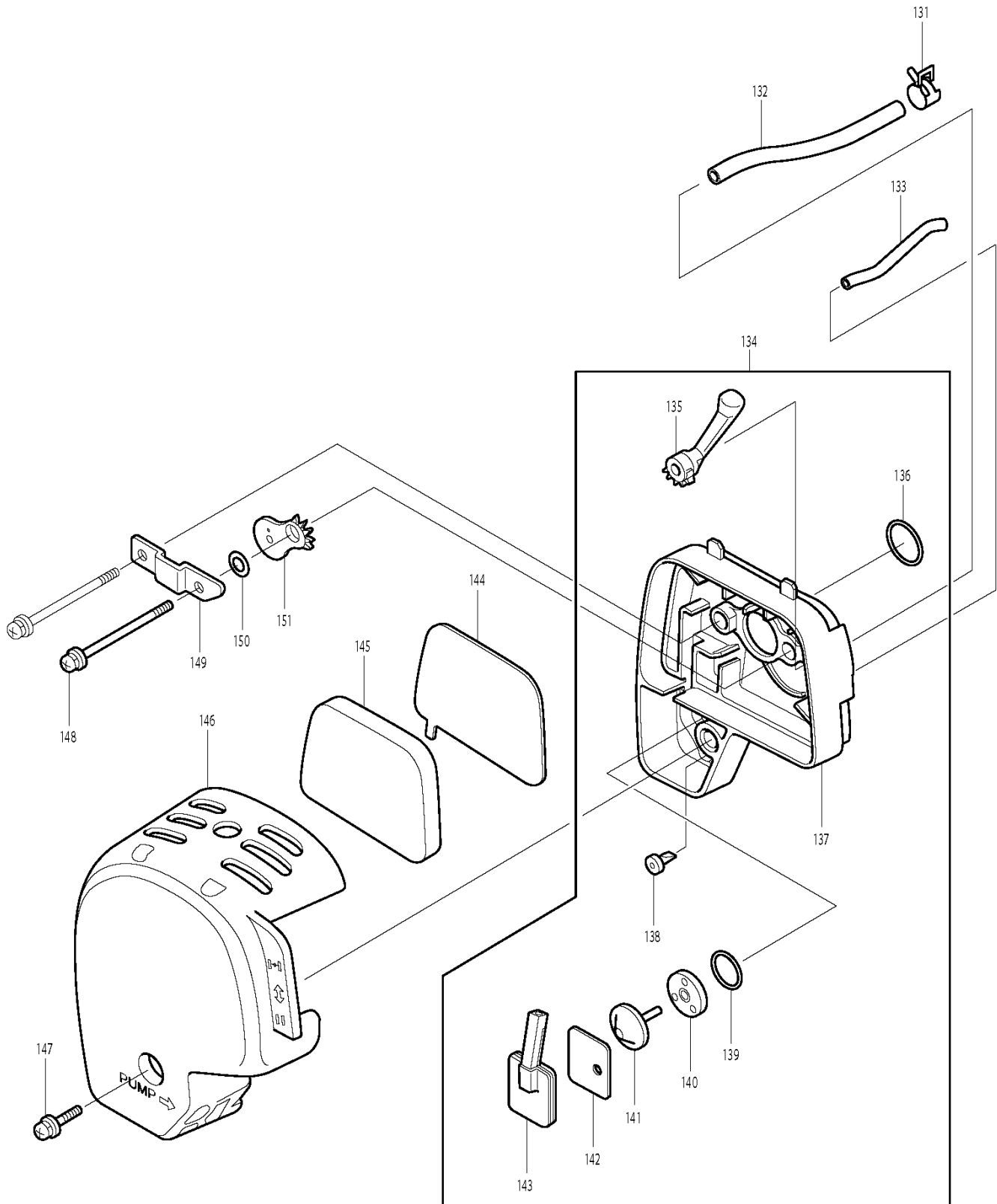
# BHX2501

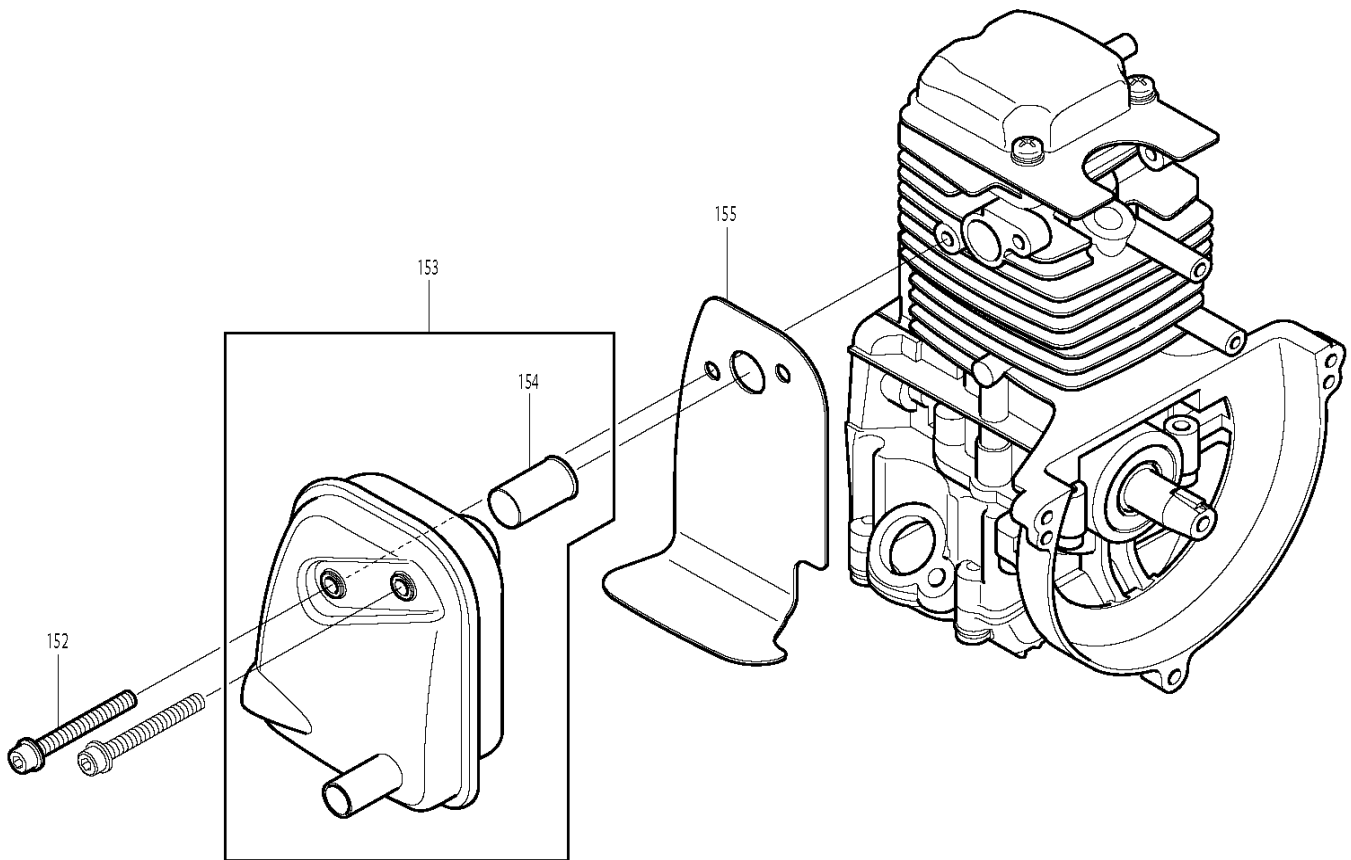
## Benzin- Gebläse



# BHX2501

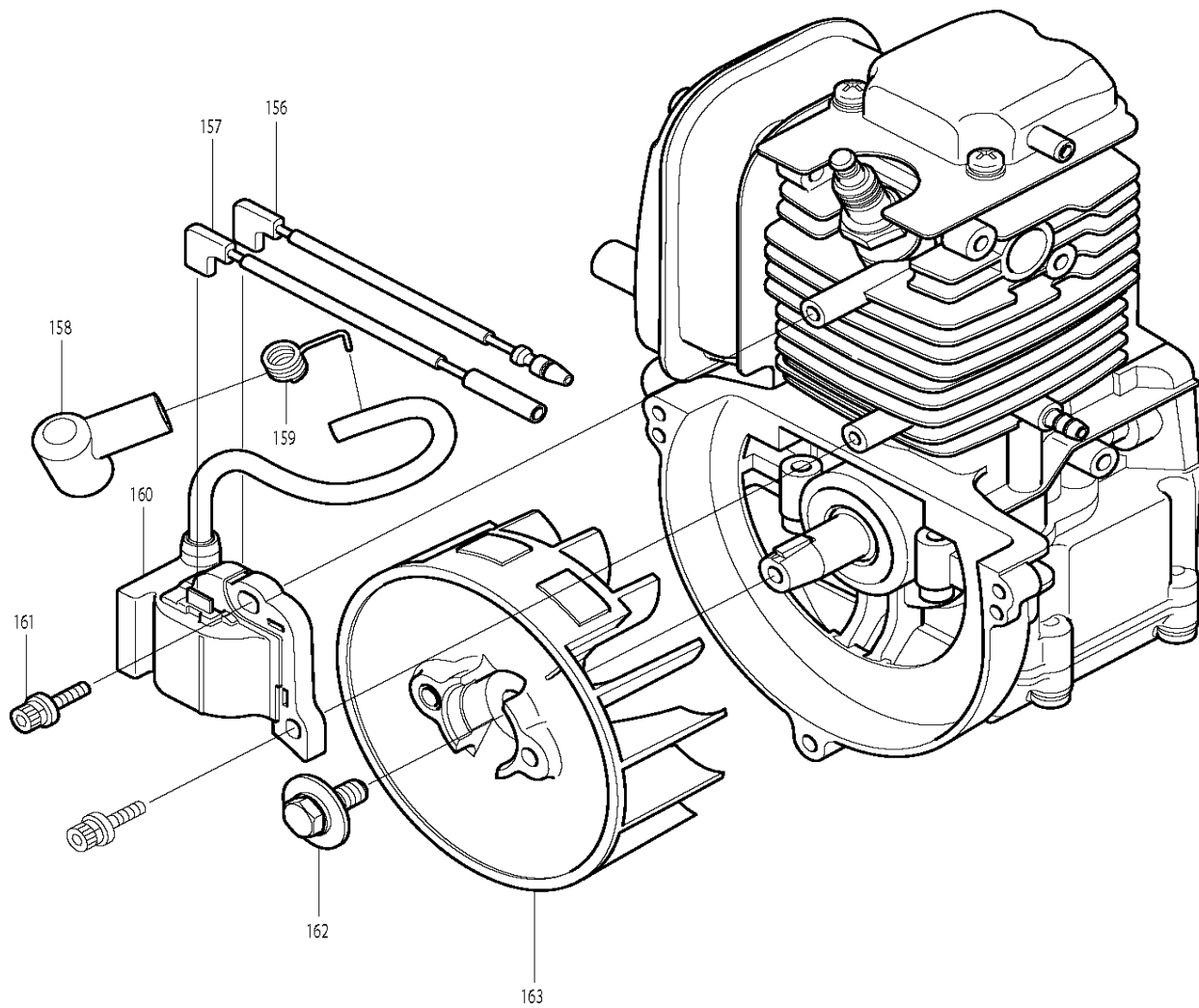
## Benzin- Gebläse





# BHX2501

## Benzin- Gebläse



# BHX2501

Benzin- Gebläse

