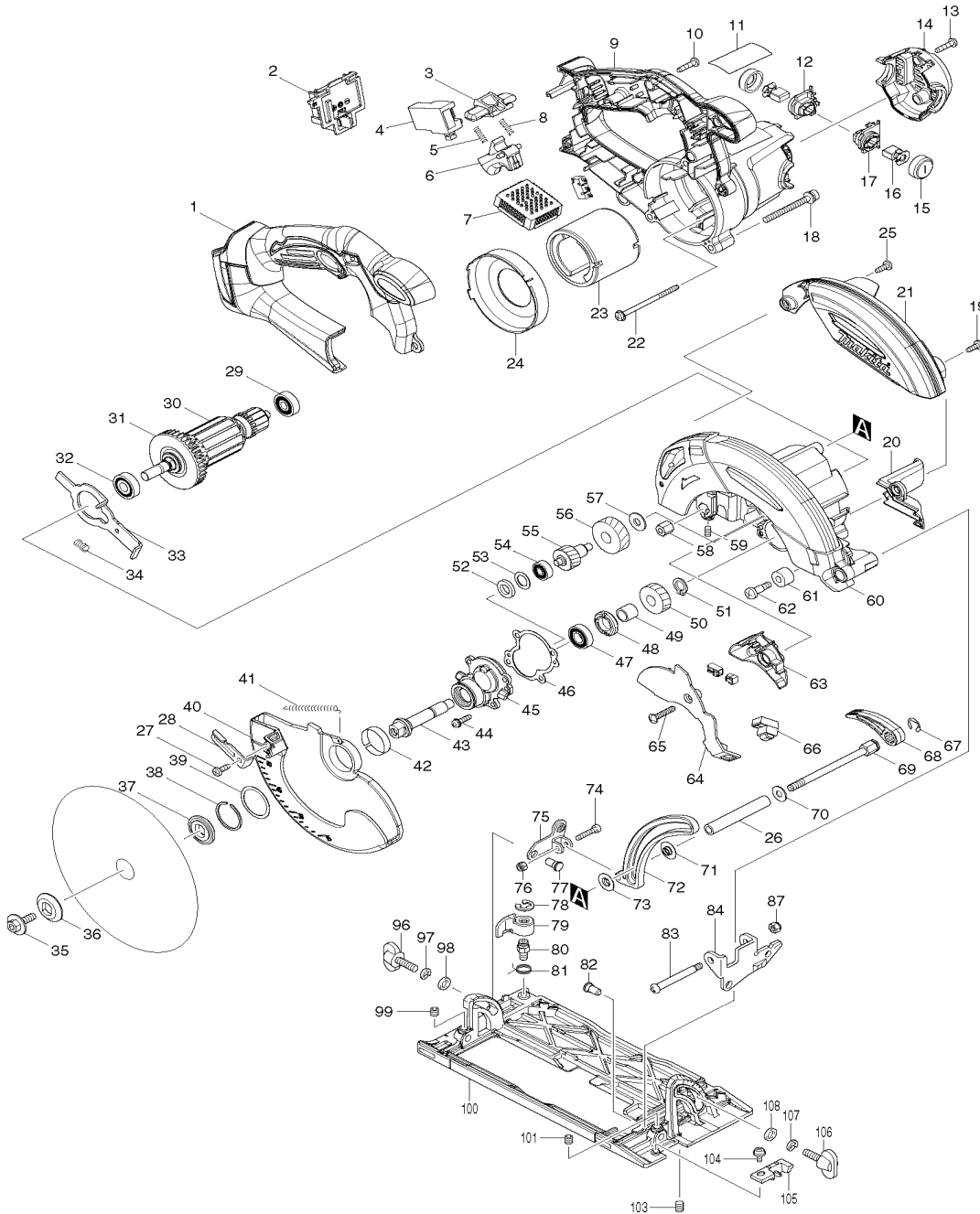
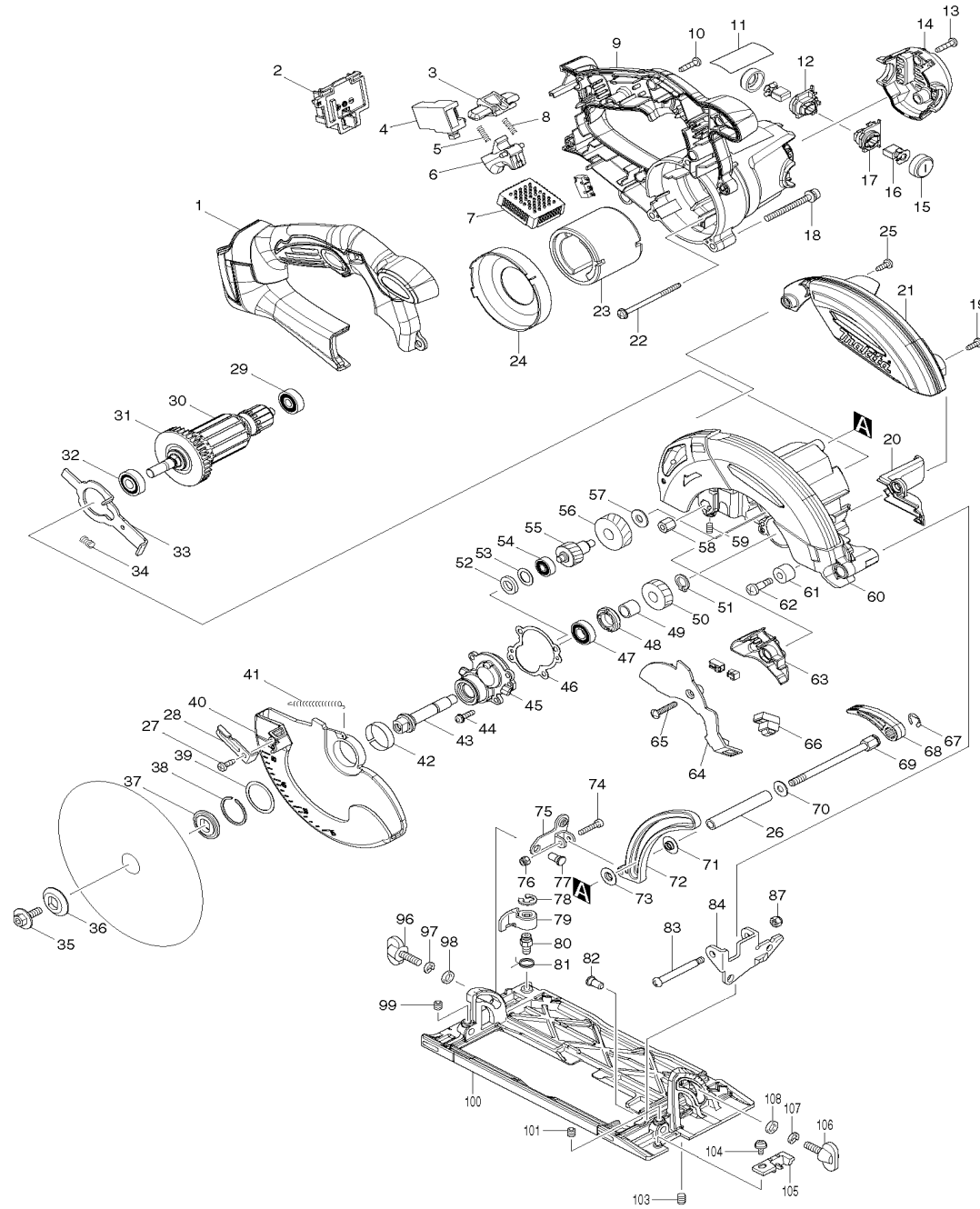


Pos.	Artikel-Nr.	PG	Bezeichnung	Stk.
1	141237-1	42	MOTORGEHAEUSEABDECKUNG	1
1,1	263005-3	1	GUMMISTIFT 6	1
2	643859-8	16	KONTAKTPLATTE	1
3	419664-3	6	ENTRIEGELUNGSKNOPF	1
4	650631-1	29	SCHALTER	1
5	231469-9	2	DRUCKFEDER 4	1
6	419665-1	8	SCHALTHEBEL	1
7	620054-7	30	ELEKTRONIK	1
8	231469-9	2	DRUCKFEDER 4	1
9	140984-1	42	MOTORGEHAEUSE	1
9,1	263005-3	1	GUMMISTIFT 6	1
10	265995-6	1	SCHRAUBE 4x18	7
11	896399-7	1	TYPENSCHILD BHS630	1
12	643889-9	10	KOHLEBUERSTENHALTER R	1
13	265995-6	1	SCHRAUBE 4x18	2
14	452787-4	17	GEHAEUSEDECKEL	1
15	643941-3	11	BUERSTENKAPPE	2
16	194435-6	18	KOHLEBUERSTEN CB-441	1
17	643882-3	10	KOHLEBUERSTENHALTER L	1
18	911258-5	1	KOMBI-SCHRAUBE M5x35	3
19	266026-4	1	BLECHSCHRAUBE PT 4x12	1
20	452790-5	14	LUFTFUEHRUNG	1
21	452789-0	22	GETRIEBEGEHAEUSEABDECKUNG	1
22	266292-3	2	BLECHSCHRAUBE 4x65	2
23	638571-3	99	DAUERMAGNET	1
24	452785-8	10	FELDABDECKUNG	1
25	266026-4	1	BLECHSCHRAUBE PT 4x12	1
26	331947-0	10	ROHR 6	1
27	266020-6	1	BLECHSCHRAUBE PT 4x12	1
28	272270-3	1	HEBEL 39	1
29	210023-2	12	RILLENKUGELLAGER 627DDW	1
30	519288-6	43	ANKER INKL. 29, 31, 32	1
31	241869-5	14	LUEFTER 55	1
32	210051-7	16	RILLENKUGELLAGER 609LLB	1
33	344681-3	11	SPINDELARRETIERUNG	1
34	233117-6	1	DRUCKFEDER 6	1
35	266458-5	3	INNENSECHSKANTSCHRAUBE M6x18	1
36	224421-4	19	SPANNSCHEIBE 28	1
37	224417-5	19	AUFNAHMEFLANSCH 28	1
38	257938-2	1	SICHERUNGSRING WR-26	1
39	267127-1	3	UNTERLAGSCHEIBE	1
40	452791-3	21	SCHUTZGEHAEUSE	1
41	231874-0	7	ZUGFEDER 4	1
42	345470-9	1	PASSRING	1
43	324859-4	21	SPINDEL	1
44	911128-8	1	KOMBI-SCHRAUBE M4x16	4
45	140983-3	19	LAGERGEHAEUSE	1



Pos.	Artikel-Nr.	PG	Bezeichnung	Stk.
45,1	263002-9	1	GUMMISTIFT 4	1
46	442141-0	1	DICHTUNG	1
47	210069-8	17	RILLENKUGELLAGER 6900DDW	1
48	285847-5	14	LAGERABDECKUNG	1
49	257284-3	3	RING 10	1
50	227718-0	19	STIRNRAD 24	1
51	961006-2	1	SICHERUNGSRING S-10	1
52	262155-1	1	GUMMIRING 10	1
53	267369-7	1	SCHEIBE 11	1
54	211012-0	21	RILLENKUGELLAGER 606ZZ	1
55	227717-2	21	STIRNRAD 17	1
56	226676-7	20	STIRNRAD 39	1
57	253823-7	2	SCHEIBE 7	1
58	264064-0	12	SECHSKANTMUTTER M6	1
59	266229-0	1	SCHRAUBE M5x8	1
60	141002-8	42	GETRIEBEGEHAEUSE	1
60,1	213953-6	5	O-RING 24	1
61	262511-5	2	RING 6	1
62	265115-2	1	SCHRAUBE M5	1
63	452786-6	13	VERBINDERGEHAEUSE	1
64	452788-2	12	ABDECKUNG	1
65	266042-6	1	BLECHSCHRAUBE CT 4x20	1
66	631694-6	28	LED	1
67	961014-3	1	SICHERUNGSSCHEIBE E-8	1
68	272260-6	9	HEBEL 55	1
69	265595-2	17	SECHSKANTBOLZEN M6x85	1
70	253804-1	1	UNTERLAGSCHEIBE 6	1
71	346477-8	6	HUTSCHEIBE	1
72	318245-9	17	TIEFENEINSTELLUNG	1
73	346477-8	6	HUTSCHEIBE	1
74	922137-2	1	INNENSECHSKANTSCHRAUBE M4x20	1
75	345876-1	6	WINKLEINSTELLUNG HINTEN	1
76	252126-6	1	SECHSKANTMUTTER M4-7	1
77	256480-0	1	STIFT 6-7	1
78	961012-7	2	SICHERUNGSSCHEIBE E-6	2
79	453165-1	1	SPERRHEBEL	2
80	265571-6	7	SECHSKANTBOLZEN M6x10	2
81	233596-8	1	SPIRALFEDER 11	2
82	256480-0	1	STIFT 6-7	1
83	265072-4	3	SCHRAUBE M5	1
84	345590-9	9	HALTER	1
87	252103-8	2	MUTTER M5-8	1
96	265708-5	5	FLUEGELSCHRAUBE M6x20	1
97	942151-2	1	FEDERING 6	1
98	941151-9	1	UNTERLAGSCHEIBE 6	1
99	266039-5	3	MADENSCHRAUBE M6x6	1
100	310511-0	45	GRUNDPLATTE	1



Pos.	Artikel-Nr.	PG	Bezeichnung	Stk.
101	266039-5	3	MADENSCHRAUBE M6x6	1
103	266208-8	1	MADENSCHRAUBE M6x8	1
104	911109-2	1	KOMBI-SCHRAUBE M4x8	1
105	450333-7	2	SCHNITTKANTENANZEIGER	1
106	265708-5	5	FLUEGELSCHRAUBE M6x20	1
107	942151-2	1	FEDERRING 6	1
108	941151-9	1	UNTERLAGSCHEIBE 6	1

*** ZUBEHÖR ***

Z	164095-8	7	PARALLELANSCHLAG	1
Z	783203-8	3	SECHSKANTSTIFTSCHLUESSEL 5mm	1
Z	A-47444		ABSAUGSTUTZEN	1
Z	194337-6	99	LADEGERAET DC18RA	1
Z	194204-5	99	AKKU BL1830 3.0Ah Li-ion	2
Z	824995-1		TRANSPORTKOFFER	1
Z	162315-4	3	KOFFERVERSCHLUSS	2
Z	450128-8	1	KONTAKTSCHUTZKAPPE	1