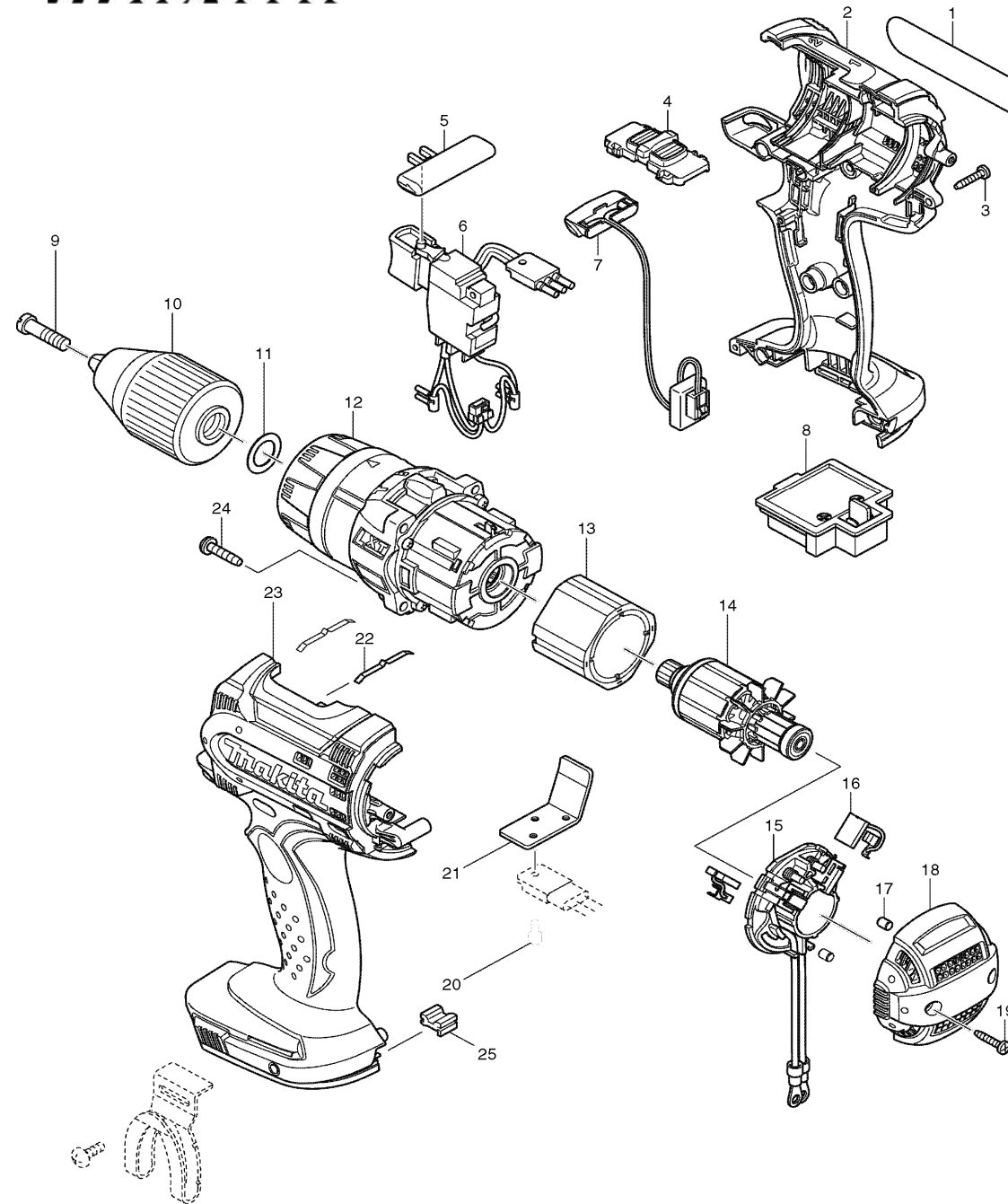




# Modell BHP444 Akku- 2-Gang- Schlagbohrschrauber 14,4V Li-ion



Pos.	*PG	Bestell-Nr.	Bezeichnung
001	1	865319-2	TYPENSCHILD
002	33	188614-6	GEHAEUSE-SET INKL. 23
003	1	266130-9	BLECHSCHRAUBE PT 3x16 [8]
004	4	125488-4	DREHZAHLUMSCHALTER
005	2	419250-0	SCHALTERSCHIEBER
006	33	650573-9	ELEKTRONIKSCHALTER TG553FSB-4
007	29	631688-1	LED
008	15	643811-6	KONTAKTPLATTE
009	2	251468-5	SCHRAUBE M6x22
010	Z	766006-5	SCHNELLSPANNBOHRFUTTER 13mm
011	2	253798-0	SCHEIBE 13
012	58	125487-6	GETRIEBE KPL.
013	31	638613-3	DAUERMAGNET
014	32	619228-5	ANKER 14,4V
015	11	638614-1	KOHLEBUERSTENHALTER
016	17	194427-5	KOHLEBUERSEN CB-440
017	1	263032-0	STIFT 4 [2]
018	18	450644-0	GEHAEUSE-DECKEL
019	1	266130-9	BLECHSCHRAUBE PT 3x16 [2]
020	1	911006-2	KOMBI-SCHRAUBE M3x8
021	6	689150-0	KUEHLBLECH
022	1	232220-0	BLATTFEDER [2]
023	33	188614-6	GEHAEUSE-SET INKL. 1
024	1	266045-0	SCHRAUBE 4x20 [4]
025	4	424026-2	DAEMPFER

### Ersatzteile (nicht in der Explosionszeichnung vorhanden)

- 324705-1 EINHAENGEBUEGEL
- 251314-2 SCHRAUBE M4x12
- 419276-2 BIT-HALTER

#### zu Pos. 2, 23

- 263005-3 GUMMISTIFT 6 [2]

#### zu Pos. 4

- 233438-6 DRUCKFEDER 4 [2]

### Zubehör

- 122576-8 TIEFENANSCHLAG
- 122822-9 SEITENGRIF KPL.
- 784637-8 PH U. LANGSCHLITZ BIT
- 194337-6 LADEGERAET DC18RA
- 194065-3 AKKU BL1430 3,0Ah Li-ion
- 450128-8 KONTAKTSCHUTZKAPPE
- 824754-3 TRANSPORTKOFFER inkl.
  - 419216-0 HANDGRIFF
  - 417724-5 KOFFERVERSCHLUSS
  - 419268-1 KLEINTEILEABDECKUNG

