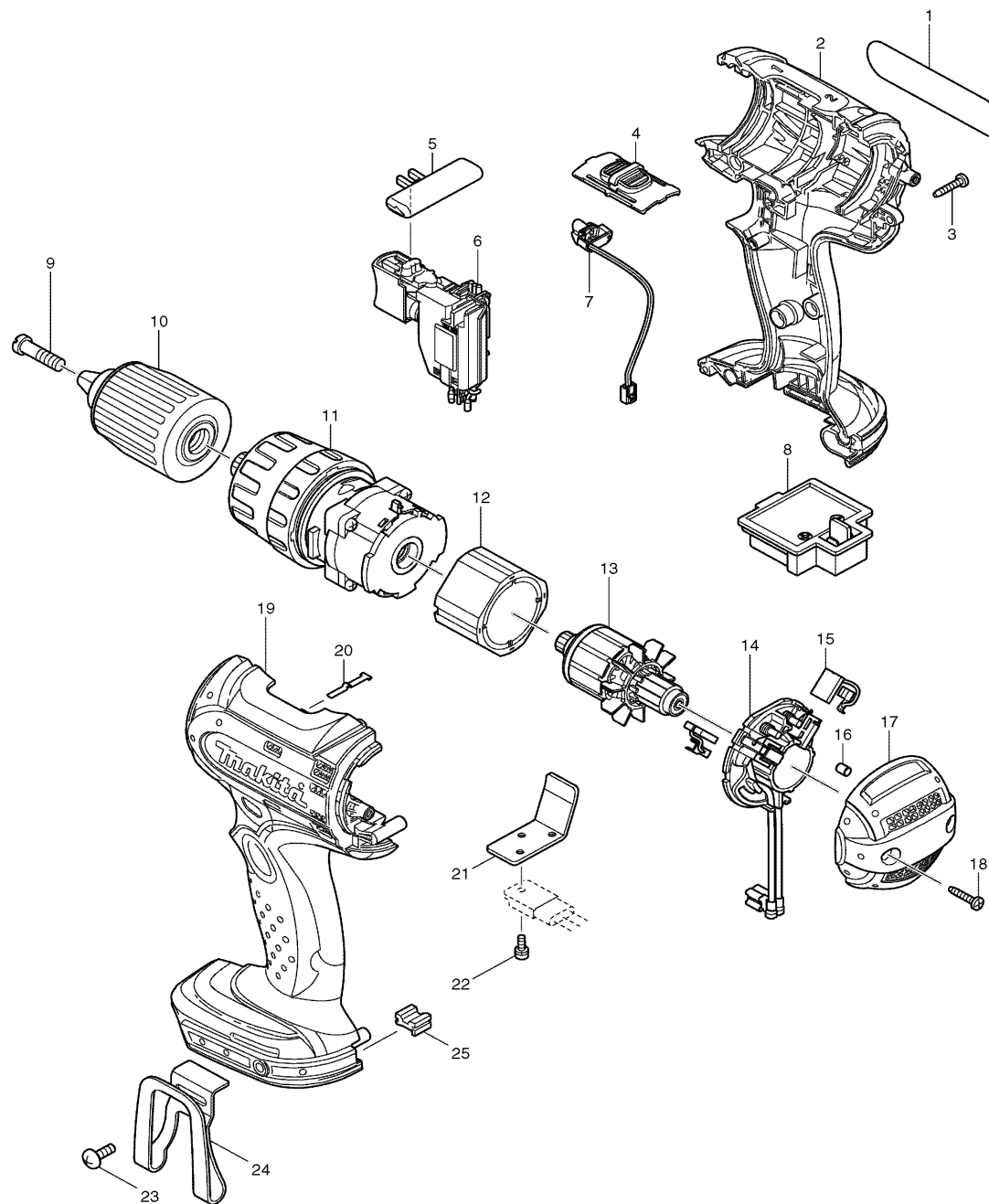




Modell BHP442 Akku- Schlag- Bohrschrauber 14,4V Li-ion



Pos.	*PG	Bestell-Nr.	Bezeichnung
001	1	864182-0	TYPENSCHILD
002	29	188454-2	GEHAEUSE-SET INKL. 19
003	1	266130-9	BLECHSCHRAUBE PT 3x16 [9]
004	4	125366-8	DREHZAHLSCHALTER
005	2	419250-0	SCHALTERSCHIEBER
006	36	650583-6	ELEKTRONIKSCHALTER C3HZ-1A-TLM
007	31	631735-8	LED
008	15	643811-6	KONTAKTPLATTE
009	2	251468-5	SCHRAUBE M6x22
010	Z	763175-3	SCHNELLSPANNBOHRFUTTER 13mm
011	47	125387-0	GETRIEBE KPL.
012	35	638425-4	DAUERMAGNET
013	33	619196-2	ANKER 14,4
014	12	638494-5	KOHLEBUERSTENHALTER
015	17	194427-5	KOHLEBUERSEN CB-440
016	1	263032-0	STIFT 4 [2]
017	19	419693-6	GEHAEUSEDECKEL
018	1	266130-9	BLECHSCHRAUBE PT 3x16 [2]
019	29	188454-2	GEHAEUSE-SET INKL. 2
020	2	232182-2	BLATTFEDER
021	6	689150-0	KUEHLBLECH
022	1	911006-2	KOMBI-SCHRAUBE M3x8
023	1	251314-2	SCHRAUBE M4x12
024	12	324705-1	EINHAENGEBUEGEL
025	4	424026-2	DAEMPFER

Zubehör

- 784637-8 PH U. LANGSCHLITZ BIT
- 194337-6 LADEGERAET DC18RA
- 194065-3 AKKU BL1430 3,0 Ah Li-ion
- 450128-8 KONTAKTSCHUTZKAPPE
- 824774-7 TRANSPORTKOFFER
- 417724-5 KOFFERVERSCHLUSS

Ersatzteile

(nicht in der Explosionszeichnung vorhanden)

- 419216-0 HANDGRIFF (für Koffer)

Zu Pos. 2, 19

- 263005-3 GUMMISTIFT 6 [2]

Zu Pos. 4

- 233438-6 DRUCKFEDER 4

