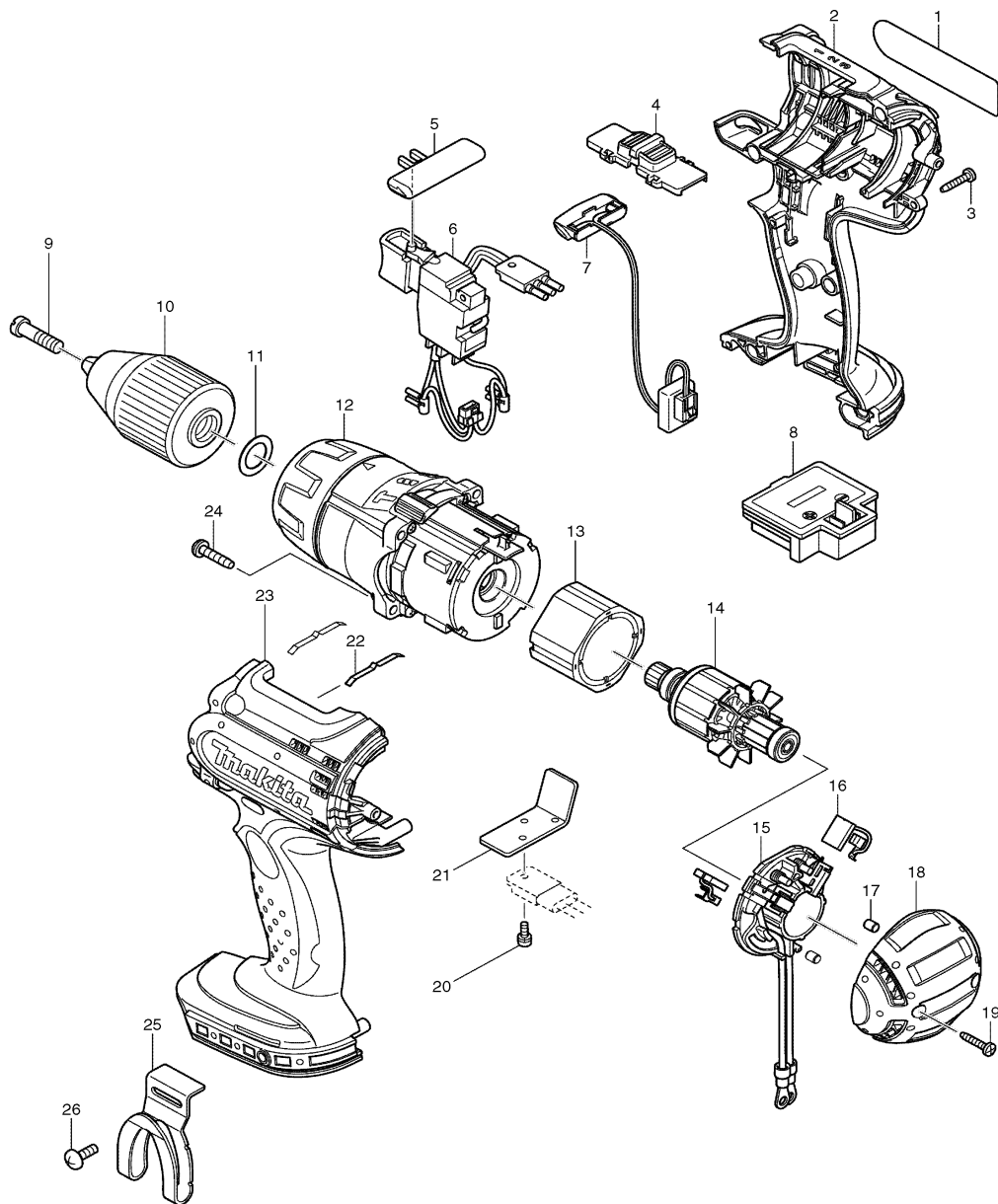


Modell BHP441

Akku- 3-Gang- Schlag- Bohrschrauber

14,4 Volt Li-ion



Pos.	*PG	Bestell-Nr.	Bezeichnung
001	1	861793-2	TYPENSCHILD
002	33	188036-0	GEHAEUSE-SET INKL. 23
003	1	266130-9	BLECHSCHRAUBE PT 3x16 [8]
004	4	125316-3	DREHZAHLUMSCHALTER
005	2	419250-0	SCHALTERSCHIEBER
006	33	650573-9	ELEKTRONIKSCHALTER TG553FSB-4
007	29	631688-1	LED
008	15	643811-6	KONTAKTPLATTE
009	2	251468-5	SCHRAUBE M6x22
010	Z	763196-5	SCHNELLSPANNBOHRFUTTER 13mm
011	2	253798-0	SCHEIBE 13
012	58	125317-1	GETRIEBE KPL.
013	35	638425-4	DAUERMAGNET
014	34	619164-5	ANKER 14,4V
015	14	638431-9	KOHLEBUERSTENHALTER KPL.
016	17	194159-4	KOHLEBUERSTEN CB-436
017	1	263032-0	STIFT 4 [2]
018	18	419249-5	GEHAEUSEDECKEL
019	1	266130-9	BLECHSCHRAUBE PT 3x16 [2]
020	1	911006-2	KOMBI-SCHRAUBE M3x8
021	2	689145-3	KUEHLBLECH
022	1	232220-0	BLATTFEDER
023	33	188036-0	GEHAEUSE-SET INKL. 2
024	1	266045-0	SCHRAUBE 4x20 [4]
025	10	324553-8	EINHAENGEUEGEL
026	1	251314-2	SCHRAUBE M4x12

Zubehör

- 122576-8 TIEFENANSCHLAG
- 122750-8 SEITENGRIF KPL.
- 194065-3 AKKU BL1430 3,0 Ah Li-ion
- 193962-0 LADEGERAET DC14SC
- 784637-8 PH U. LANGSCHLITZ BIT
- 824754-3 TRANSPORTKOFFER
- 417724-5 KOFFERVERSCHLUSS

Ersatzteile

(nicht in der Explosionszeichnung vorhanden)

- 418763-8 UMSCHALTHEBEL (zu Pos. 12)
- 268088-8 STIFT 1,2 (zu Pos. 12)
- 233438-6 DRUCKFEDER 4 (zu Pos. 4)

