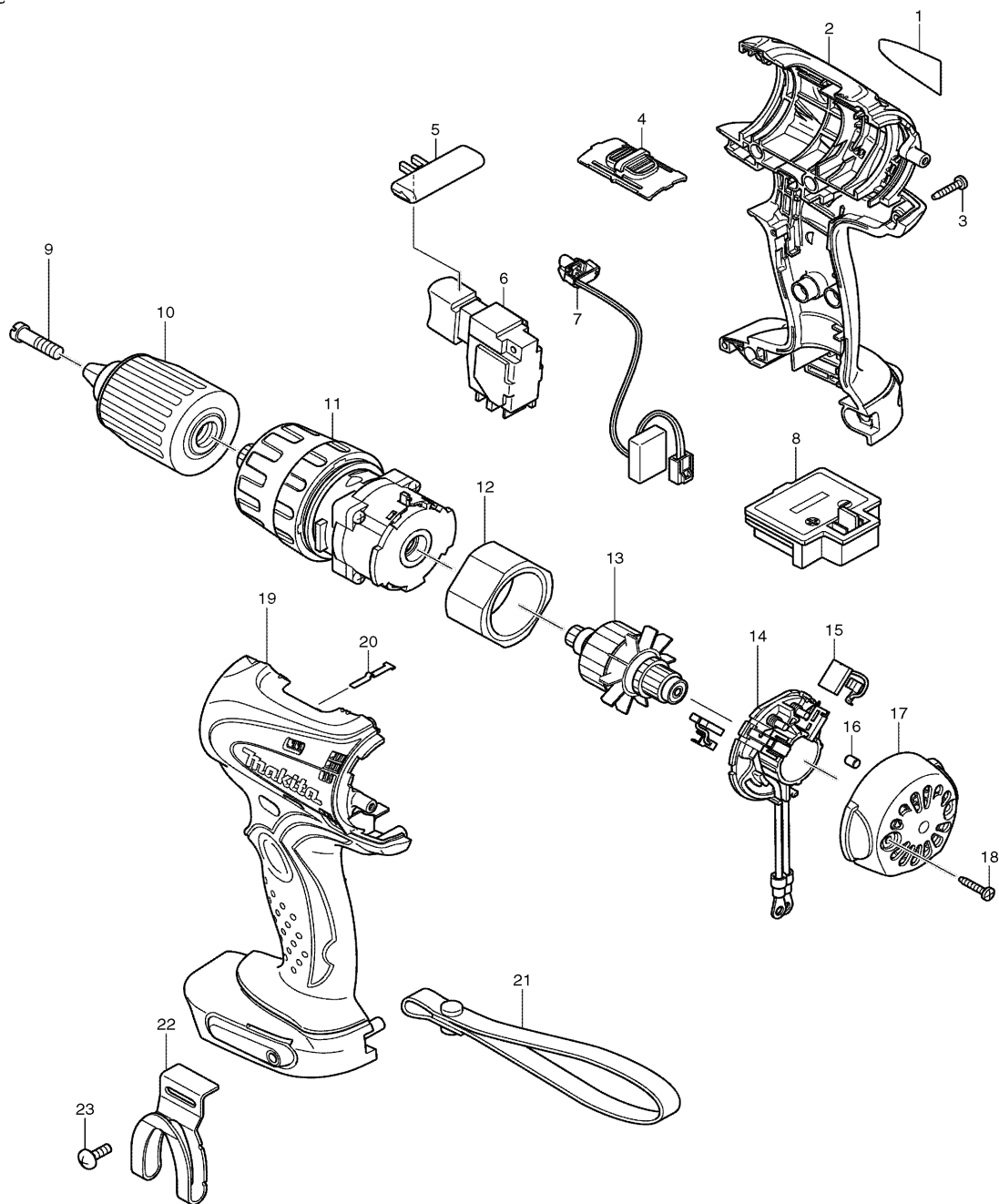


Modell BHP440

Akku-Schlag-Bohrschrauber 14,4 V



Pos.	*PG	Bestell-Nr.	Bezeichnung
001	1	861668-5	TYPENSCHILD
002	29	188000-1	GEHAEUSE-SET INKL. 19
003	1	266130-9	BLECHSCHRAUBE PT 3x16 [9]
004	4	125310-5	DREHZAHLSCHALTER
005	3	419041-9	SCHALTERSCHIEBER
006	35	650569-0	ELEKTRONIKSCHALTER TG553FSB-3
007	26	631631-0	LED-STEUERUNG
008	15	643811-6	KONTAKTPLATTE
009	2	251464-3	SCHRAUBE M6x22
010	Z	763175-3	SCHNELLSPANNBOHRFUTTER 13mm
011	45	125311-3	GETRIEBE KPL.
012	30	638423-8	DAUERMAGNET
013	32	619161-1	ANKER 14,4V
014	11	638424-6	KOHLEBUERSTENHALTER KPL.
015	17	194159-4	KOHLEBUERSTEN CB-436
016	1	263032-0	STIFT 4 [2]
017	18	418981-8	GEHAEUSE-DECKEL
018	1	266130-9	BLECHSCHRAUBE PT 3x16 [2]
019	29	188000-1	GEHAEUSE-SET INKL. 2
020	2	232182-2	BLATTFEDER
021			
022	10	324553-8	EINHAENGEBUEGEL
023	1	251314-2	SCHRAUBE M4x12

Zubehör

- 194065-3 AKKU BL1430 3,0 Ah Li-ion
- 784203-1 PH DOPPELBIT 1/4" 2x65mm
- 824753-5 TRANSPORTKOFFER
- 417724-5 KOFFERVERSCHLUSS

Ersatzteile

(nicht in der Explosionszeichnung vorhanden)

- 231433-0 DRUCKFEDER 4
(zu Pos. 04; 2 Stk. werden benötigt)
- 419215-2 KOFFERDECKELEINSATZ

