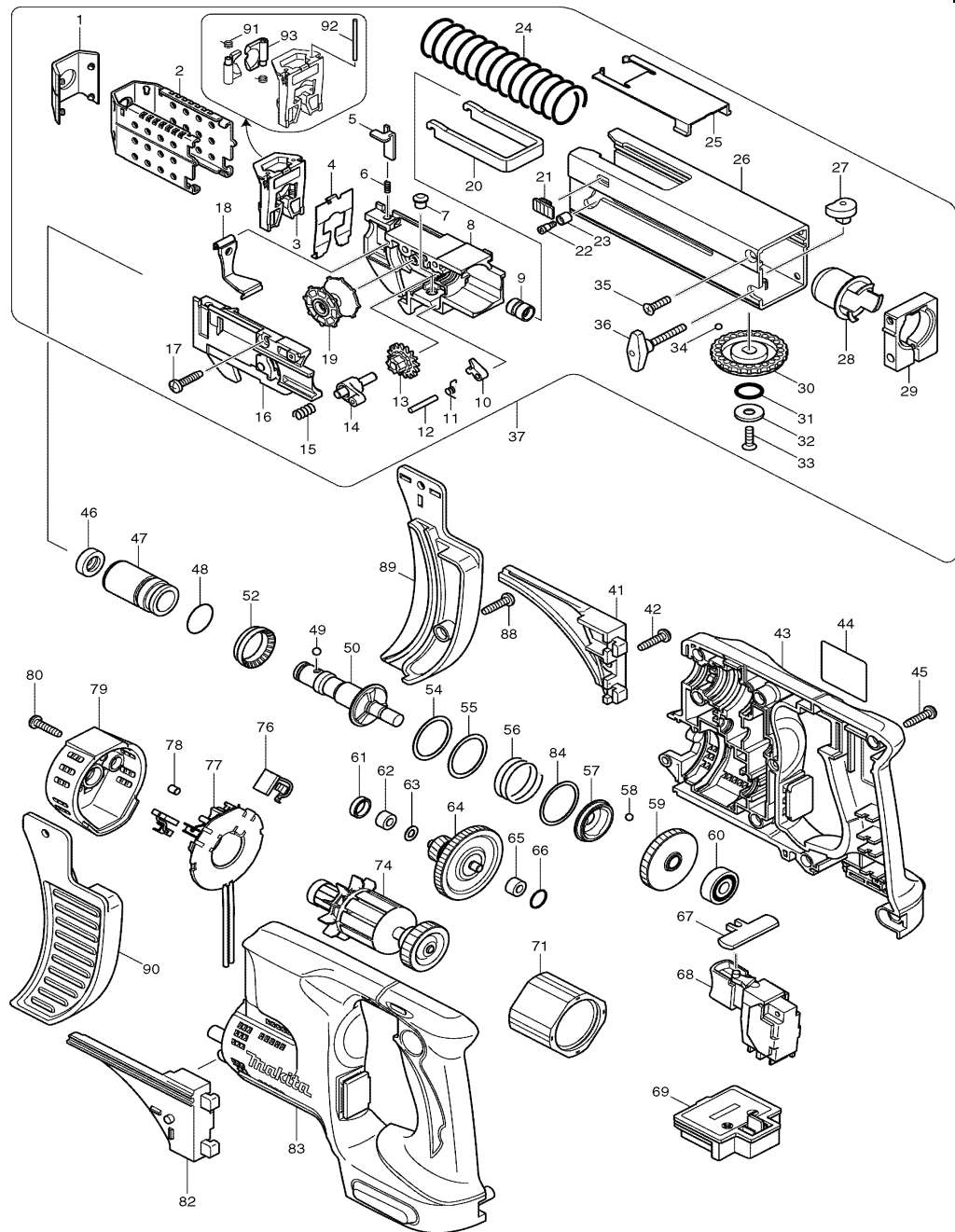




Modell BFR540

Akku- Magazinschrauber 14,4V Li-ion



| Pos. | *PG | Bestell-Nr. | Bezeichnung | Pos. | *PG | Bestell-Nr. | Bezeichnung |
|------|-----|-------------|-----------------------------|------|-----|-------------|-----------------------------|
| 001 | 9 | 424043-2 | KUNSTSTOFFKAPPE | 056 | 10 | 234017-3 | DRUCKFEDER 25 |
| 002 | 21 | 345839-7 | TIEFENANSCHLAG 55 | 057 | 23 | 223169-5 | KUPPLUNGSSCHEIBE C |
| 003 | 22 | 158376-0 | FUEHRUNGSHALTER INKL. 91-93 | 058 | 2 | 216008-6 | KUGEL 4 [3] |
| 004 | 11 | 345840-2 | STAUBSCHUTZ | 059 | 31 | 226670-9 | STIRNRAD 48 |
| 005 | 4 | 345837-1 | HEBEL [2] | 060 | 16 | 211034-0 | RILLENKUGELLAGER 608 |
| 006 | 2 | 233211-4 | DRUCKFEDER 2 [2] | 061 | 10 | 165115-1 | GUMMIRING 10 |
| 007 | 5 | 256451-7 | STIFT 4 | 062 | 3 | 214017-9 | GLEITLAGER 5 |
| 008 | 20 | 450107-6 | FUEHRUNG | 063 | 2 | 253811-4 | UNTERLAGSCHEIBE 5 |
| 009 | 10 | 257685-5 | HUELSE 5 | 064 | 33 | 154937-4 | STUFENSTIRNRAD 18-44 |
| 010 | 16 | 310062-3 | KLINKE | 065 | 3 | 214017-9 | GLEITLAGER 5 |
| 011 | 2 | 231636-6 | SPIRALFEDER 4 | 066 | 2 | 213055-8 | O-RING 10 |
| 012 | 2 | 256158-5 | STIFT 3 | 067 | 4 | 419304-3 | SCHALTERSCHIEBER |
| 013 | 9 | 226344-2 | STIRNRAD 16 | 068 | 32 | 650575-5 | ELEKTRONIKSCHLATER TG513SBA |
| 014 | 24 | 158374-4 | STIRNRADHALTER | 069 | 15 | 643811-6 | KONTAKTPLATTE |
| 015 | 2 | 233212-2 | DRUCKFEDER 6 | 071 | 37 | 638426-2 | DAUERMAGNET |
| 016 | 18 | 158375-2 | FUEHRUNGSDECKEL | 074 | 39 | 619180-7 | ANKER 14,4V |
| 017 | 1 | 265995-6 | SCHRAUBE 4x18 | 076 | 17 | 194427-5 | KOHLEBUERSEN CB-440 |
| 018 | 13 | 162201-9 | STAUBABDECKUNG | 077 | 18 | 638433-5 | KOHLEBUERSTENHALTER |
| 019 | 11 | 416518-5 | TRANSPORTROLLE | 078 | 1 | 263032-0 | STIFT 4 [2] |
| 020 | 10 | 345838-9 | BUEGEL | 079 | 19 | 419307-7 | MOTORGEHAEUSEABDECKUNG |
| 021 | 4 | 450111-5 | STOPPER [2] | 080 | 1 | 265995-6 | SCHRAUBE 4x18 [2] |
| 022 | 8 | 265177-0 | SCHRAUBE M3x5 | 082 | 14 | 188309-1 | GURTFUEHRUNG INKL. 41 |
| 023 | 5 | 257764-9 | HUELSE 4 | 083 | 44 | 188335-0 | GEHAEUSE-SET INKL. 43 |
| 024 | 7 | 234031-9 | DRUCKFEDER 23 | 084 | 2 | 267332-0 | SCHEIBE 26 |
| 025 | 5 | 450114-9 | FUEHRUNGSGEHAEUSEDECKEL | 088 | 1 | 265995-6 | SCHRAUBE 4x18 |
| 026 | 35 | 158377-8 | FUEHRUNGSGEHAEUSE | 089 | 22 | 188310-6 | GURTFUEHRUNG INKL. 90 |
| 027 | 14 | 310237-4 | TIEFENVERSTELLUNG | 090 | 22 | 188310-6 | GURTFUEHRUNG INKL. 89 |
| 028 | 5 | 450110-7 | HUELSE | 091 | 1 | 233516-2 | SPIRALFEDER 4 |
| 029 | 18 | 318181-9 | KLEMSTUECK | 092 | 2 | 268188-4 | STIFT 2 |
| 030 | 9 | 417056-0 | TIEFENEINSTELLRING | 093 | 12 | 310236-6 | SCHRAUBENFUEHRUNG |
| 031 | 2 | 213107-5 | O-RING 12 | | | | |
| 032 | 4 | 267201-5 | SCHEIBE 6 | | | | |
| 033 | 1 | 912117-6 | SENKSCHRAUBE M4x12 | | | | |
| 034 | 1 | 216001-0 | KUGEL 3,5 | | | | |
| 035 | 1 | 912117-6 | SENKSCHRAUBE M4x12 [3] | | | | |
| 036 | 5 | 265778-4 | RAENDELSCHRAUBE M4x28 | | | | |
| 037 | Z | 194440-3 | SCHRAUBVORSATZ 5mm-157 | | | | |
| 041 | 14 | 188309-1 | GURTFUEHRUNG INKL. 82 | | | | |
| 042 | 1 | 265995-6 | SCHRAUBE 4x18 | | | | |
| 043 | 44 | 188335-0 | GEHAEUSE-SET INKL. 83 | | | | |
| 044 | 1 | 863788-1 | TYPENSCHILD | | | | |
| 045 | 1 | 265995-6 | SCHRAUBE 4x18 [9] | | | | |
| 046 | 4 | 421467-3 | STAUBSCHUTZ | | | | |
| 047 | 19 | 214173-5 | GLEITLAGER 14 | | | | |
| 048 | 2 | 213262-3 | O-RING 18 | | | | |
| 049 | 1 | 216001-0 | KUGEL 3,5 | | | | |
| 050 | 36 | 324808-1 | SPINDEL B | | | | |
| 052 | 2 | 421927-5 | RING 20 | | | | |
| 054 | 3 | 267331-2 | SCHEIBE 25 | | | | |
| 055 | 3 | 267331-2 | SCHEIBE 25 | | | | |

Zubehör

- P-67773 PZ-BIT 2x157 5mm
- P-67795 PH-BIT 2x157 5mm
- 194337-6 LADEGERAET DC18RA
- 194065-3 AKKU BL1430 3,0 Ah Li-ion
- 824807-8 TRANSPORTKOFFER
- 163455-1 KOFFERVERSCHLUSS
- 450128-8 KONTAKTSCHUTZKAPPE

Ersatzteile (nicht in der Explosionszeichnung)

- 816885-2 HINWEISSCHILD (zu Pos. 26)
- 231696-8 SPIRALFEDER R (zu Pos. 77)
- 231697-6 SPIRALFEDER L (zu Pos. 77)
- 281217-6 EINHAENGEBUEGEL



Modell BFR540