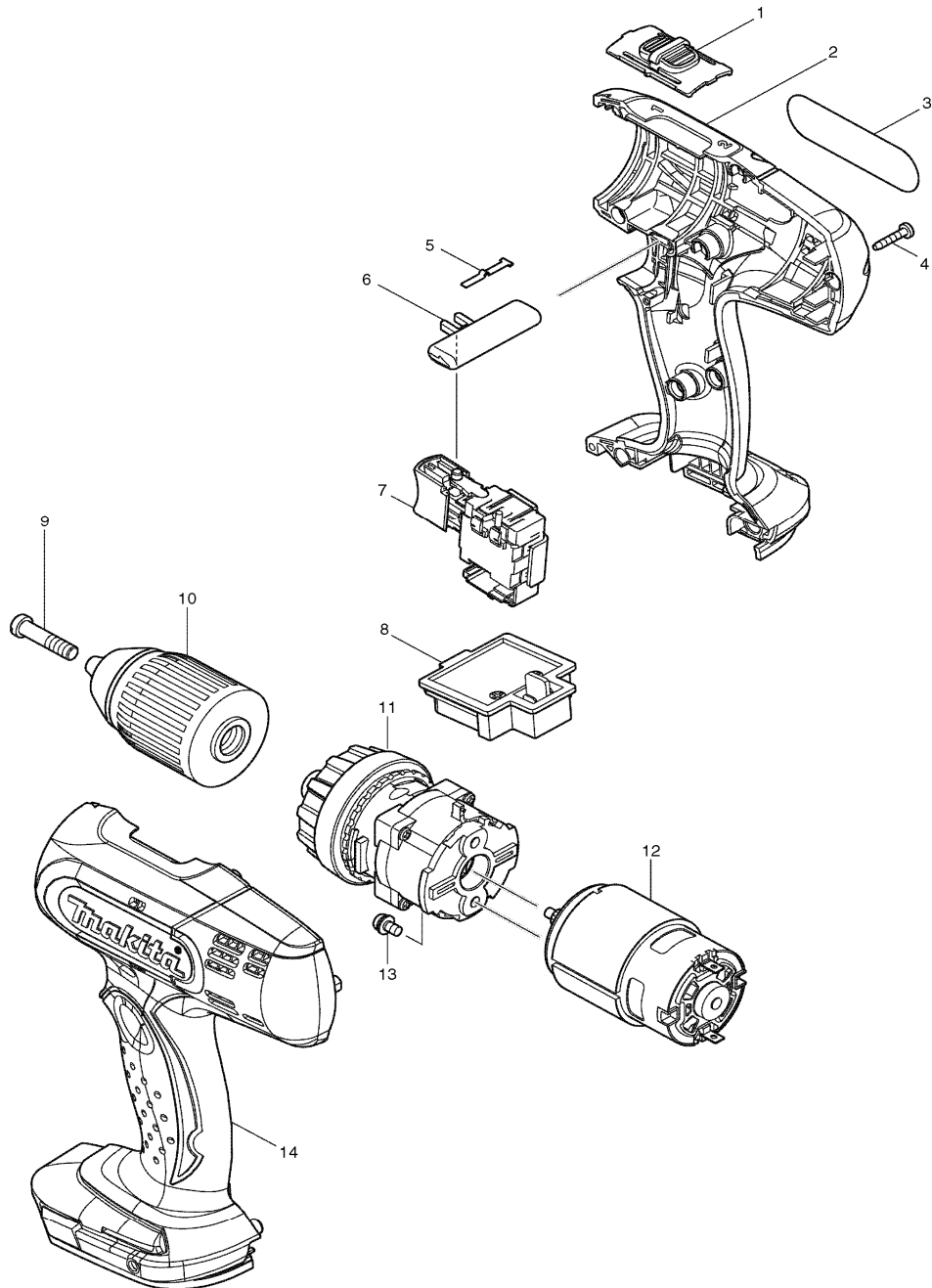




Modell BDF453

Akku- 2-Gang- Bohrschrauber 18V



| Pos. | *PG | Bestell-Nr. | Bezeichnung |
|------|-----|-------------|-------------------------------|
| 001 | 4 | 125310-5 | DREHZAHLUMSCHALTER |
| 002 | 25 | 188542-5 | GEHAEUSE-SET INKL. 14 |
| 003 | 1 | 865448-1 | TYPENSCHILD |
| 004 | 1 | 266130-9 | BLECHSCHRAUBE PT 3x16 [9] |
| 005 | 2 | 232182-2 | BLATTFEDER |
| 006 | 2 | 419250-0 | SCHALTERSCHIEBER |
| 007 | 31 | 650604-4 | ELEKTRONIKSCHALTER TG563FSB-4 |
| 008 | 16 | 643812-4 | KONTAKTPLATTE |
| 009 | 2 | 251468-5 | SCHRAUBE M6x22 |
| 010 | Z | 766004-9 | SCHNELLSPANNBOHRFUTTER 13mm |
| 011 | 33 | 125483-4 | GETRIEBE KPL. |
| 012 | 27 | 629834-8 | GLEICHSTROMMOTOR 18V |
| 013 | 1 | 911108-4 | SCHRAUBE M4x8 [2] |
| 014 | 25 | 188542-5 | GEHAEUSE-SET INKL. 2 |

Zubehör

- 194337-6 DC18RA FAST CHARGER
- 194513-2 AKKU BL1815 1,5Ah Li-ION
- 194204-5 AKKU BL1830 3,0Ah Li-ION
- 450128-8 KONTAKTSCHUTZKAPPE
- 824862-0 TRANSPORTKOFFER
- 163455-1 KOFFERVERSCHLUSS

Ersatzteile

(nicht in der Explosionszeichnung vorhanden)

- 419360-3 HANDGRIFF (Koffer)

zu Pos. 1

- 231433-0 DRUCKFEDER 4

