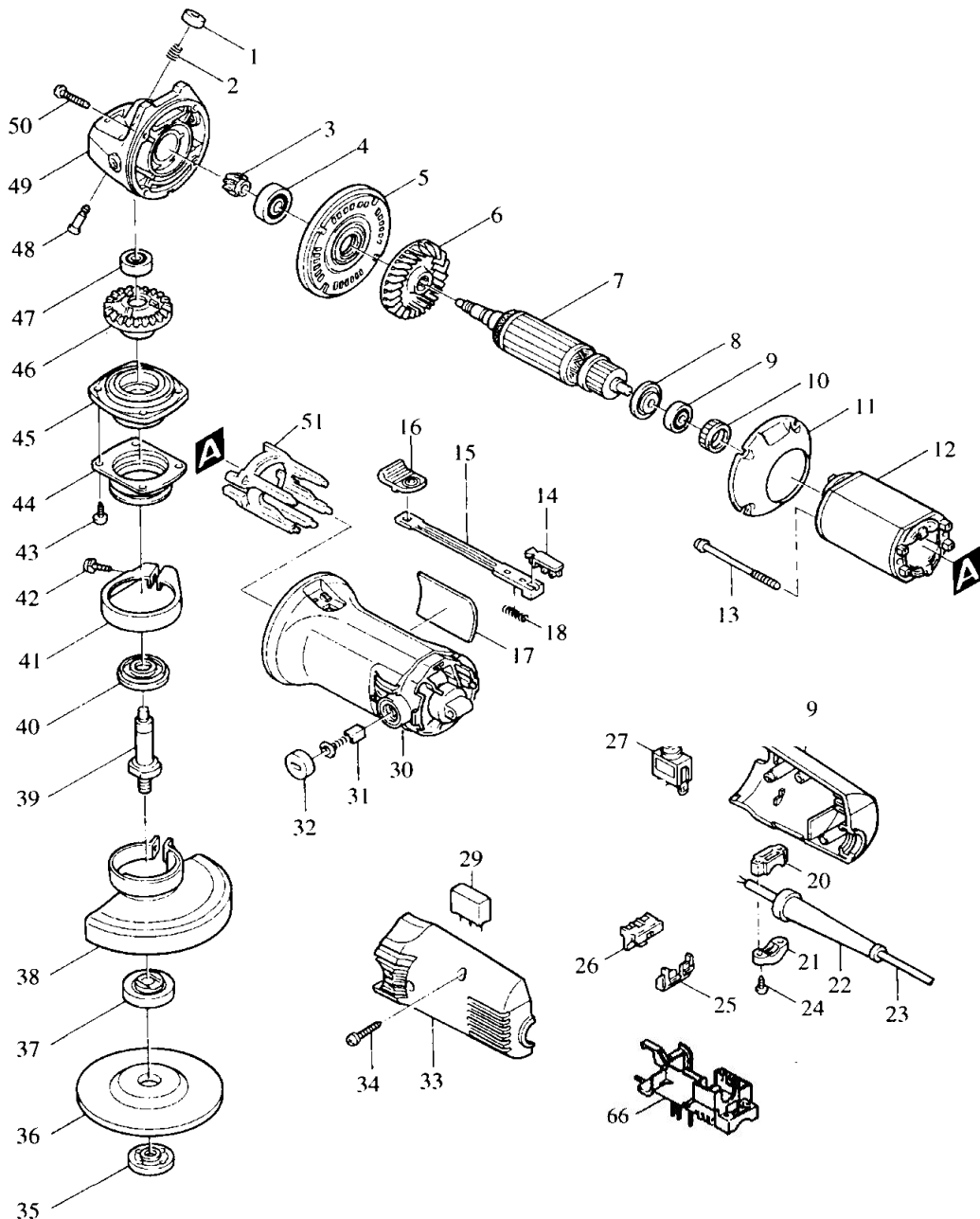


Modell 9542
Einhand-Winkelschleifer 125 mm
900 Watt



Pos. *PG	Bestell-Nr.	Bezeichnung	Pos. *PG	Bestell-Nr.	Bezeichnung		
001	3	415301-7	KUNSTSTOFFKAPPE	051	16	632454-9	FELDANSCHLUSSPLATTE
002	1	233072-2	DRUCKFEDER 8	066	24	182931-6	ANSCHLUSSPLATTE mit Kabel
003	22	226712-9	KEGELRAD 10				
004	18	211056-0	RILLENKUGELLAGER 629LLB				
005	17	415302-5	MOTORABDECKUNG				
006	17	241867-9	LUEFTER 57				
007	42	517053-7	ANKER INKL. 8, 9				
008	4	681632-8	ISOLIERSCHEIBE				
009	18	211021-9	RILLENKUGELLAGER 607LLB				
010	14	421479-6	GUMMIHUELSE				
011	10	415296-4	FELDABDECKUNG				
012	24	633248-5	FELD				
013	8	266004-4	SCHRAUBE M4x70				
014	4	415305-9	SCHALTHEBEL				
015	5	415304-1	SCHALTERSCHIEBER				
016	5	415303-3	SCHALTKNOPF				
017	3	857313-8	TYPENSCHILD				
018	1	233071-4	DRUCKFEDER 4				
019	22	182705-5	SCHALTERGEHAEUSE-SET INKL. 33				
020	2	687051-6	KABELKLEMMPLATTENHALTER				
021	2	687052-4	KABELKLEMMPLATTE				
022	6	682502-4	KNICKSCHUTZ 8-85				
023	29	P-26185	ANSCHLUSSLEITUNG 2x1,5mm²				
024	1	265941-9	BLECHSCHRAUBE 4x18				
025	3	655206-1	STECKERABDECKUNG				
026	4	655205-3	ANSCHLUSSSTECKER				
027	20	651418-4	SCHALTER ST115A-40				
028							
029	17	645253-0	KONDENSATOR				
030	28	159787-2	MOTERGEHAEUSE				
031	22	191959-3	KOHLEBUERSTEN CB-302				
032	5	643753-4	BUERSTENKAPPE				
033	22	182705-5	SCHALTERGEHAEUSE-SET INKL. 19				
034	3	265999-8	BLECHSCHRAUBE 4x25				
035	13	224554-5	FLANSCHMUTTER				
036							
037	16	224298-7	SPANNFLANSCH 42				
038	27	125055-3	SCHUTZHAUBE 125mm INKL. 42				
039	18	322606-7	SPINDEL				
040	4	415300-9	DICHTUNG				
041	9	415320-3	KUNSTSTOFFSCHUTZ				
042	1	251391-4	SCHRAUBE M5x16				
043	1	266034-5	BLECHSCHRAUBE CT 4x16				
044	11	344053-2	GETRIEBEABDECKUNG				
045	22	161120-6	GETRIEBEGEHAEUSEDECKEL				
046	32	226713-7	TELLERRAD 38				
047	19	211023-5	RILLENKUGELLAGER 607LLB				
048	5	256435-5	SPINDELARRETIERSTIFT				
049	26	316500-3	GETRIEBEGEHAEUSE				
050	1	266173-1	BLECHSCHRAUBE PT 5x30				

Zubehör
- 152490-4 SEITENGRIF 36
- 782407-9 STIRNLOCHSCHLUESSEL 35

