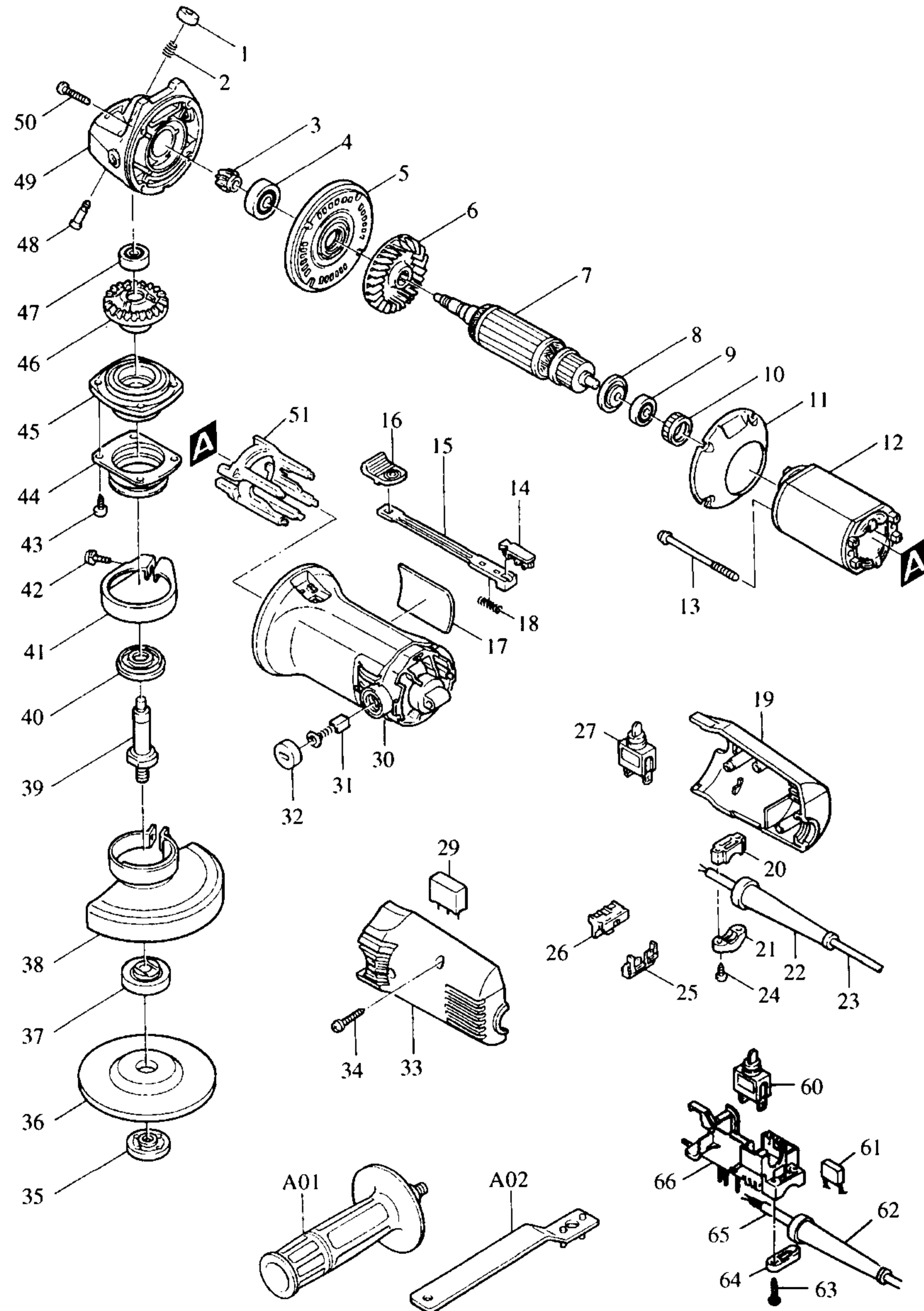


Modell 9541
Einhand-Winkelschleifer



Bestellnummern

Modell 9541

1 E 415301-7	KUNSTSTOFFKAPPE	51 E 632454-9	FELDANSCHLUSSPLATTE
2 E 233072-2	DRUCKFEDER 8	60 E 651418-4	SCHALTER ST115A-40
3 E 226712-9	KEGELRAD 10	61 E 645258-0	KONDENSATOR
4 E 211056-0	RILLENKUGELLAGER 629LLB	62 E 682502-4	KNICKSCHUTZ 8-85
5 E 415302-5	MOTORABDECKUNG	63 E 266121-0	BLECHSCHRAUBE PT 4X18
6 E 241867-9	LÜFTER 57	64 E 687052-4	KABELKLEMMPLATTE
7 E 517053-7	ANKER	65 E P-12902	ANSCHLUSSLEITUNG 2X1,00
8 E 681632-8	ISOLIERSCHEIBE	66 E 182931-6	ANSCHLUSSPLATTE mit Kabel
9 E 211021-9	RILLENKUGELLAGER 607LLB	A01 E 152490-4	SEITENGRIF 36
10 E 421479-6	GUMMIHÜLSE	A02 Z 782407-9	STIRNLOCHSCHLÜSSEL 35
11 E 415296-4	FELDABDECKUNG		
12 E 633248-5	FELD		
13 E 266004-4	SCHRAUBE M4X70		
14 E 415305-9	SCHALTERSCHIEBER		
15 E 415304-1	SCHALTSTANGE		
16 E 415303-3	SCHALTKNOPF		
17 E 857311-2	TYPENSCHILD		
18 E 233071-4	DRUCKFEDER 4		
19 E 182705-5	SCHALTERGEHÄUSE		
20 E 687051-6	KABELKLEMMPLATTENHALTER		
21 E 687052-4	KABELKLEMMPLATTE		
22 E 682502-4	KNICKSCHUTZ 8-85		
23 E P-12902	ANSCHLUSSLEITUNG 2X1,00		
24 E 266121-0	BLECHSCHRAUBE PT 4X18		
25 E 655206-1	STECKERABDECKUNG		
26 E 655205-3	ANSCHLUSSSTECKER		
27 E 651418-4	SCHALTER ST115A-40		
28 E			
29 E 645255-6	KONDENSATOR		
30 E 159787-2	MOTORGEHÄUSE		
31 E 191959-3	KOHLEBÜRSTEN CB-302		
32 E 643753-4	KOHLLENDECKEL		
33 E 182705-5	SCHALTERGEHÄUSE		
34 E 266119-7	SCHRAUBE 4x25		
35 E 224554-5	FLANSCH		
36			
37 E 224298-7	SPANNFLANSCH		
38 Z 165053-7	SCHUTZHAUBE		
39 E 322606-7	SPINDEL		
40 E 415300-9	DICHTUNG		
41 E 415320-3	KUNSTSTOFFSCHUTZ		
42 E 251391-4	SCHRAUBE 5 X16		
43 E 266003-6	SCHRAUBE 4X16		
44 E 344053-2	GETRIEBEABDECKUNG		
45 E 161120-6	GETRIEBEGEHÄUSEDECKEL		
46 E 226713-7	TELLERRAD 38		
47 E 211023-5	RILLENKUGELLAGER 607LB		
48 E 256435-5	SPINDELARRETIERUNGSSTIFT		
49 E 316500-3	GETRIEBEGEHÄUSE		
50 E 266142-2	SCHRAUBE 5X30		

E=Ersatzteil Januar'97
Z=Zubehör Modell 9541