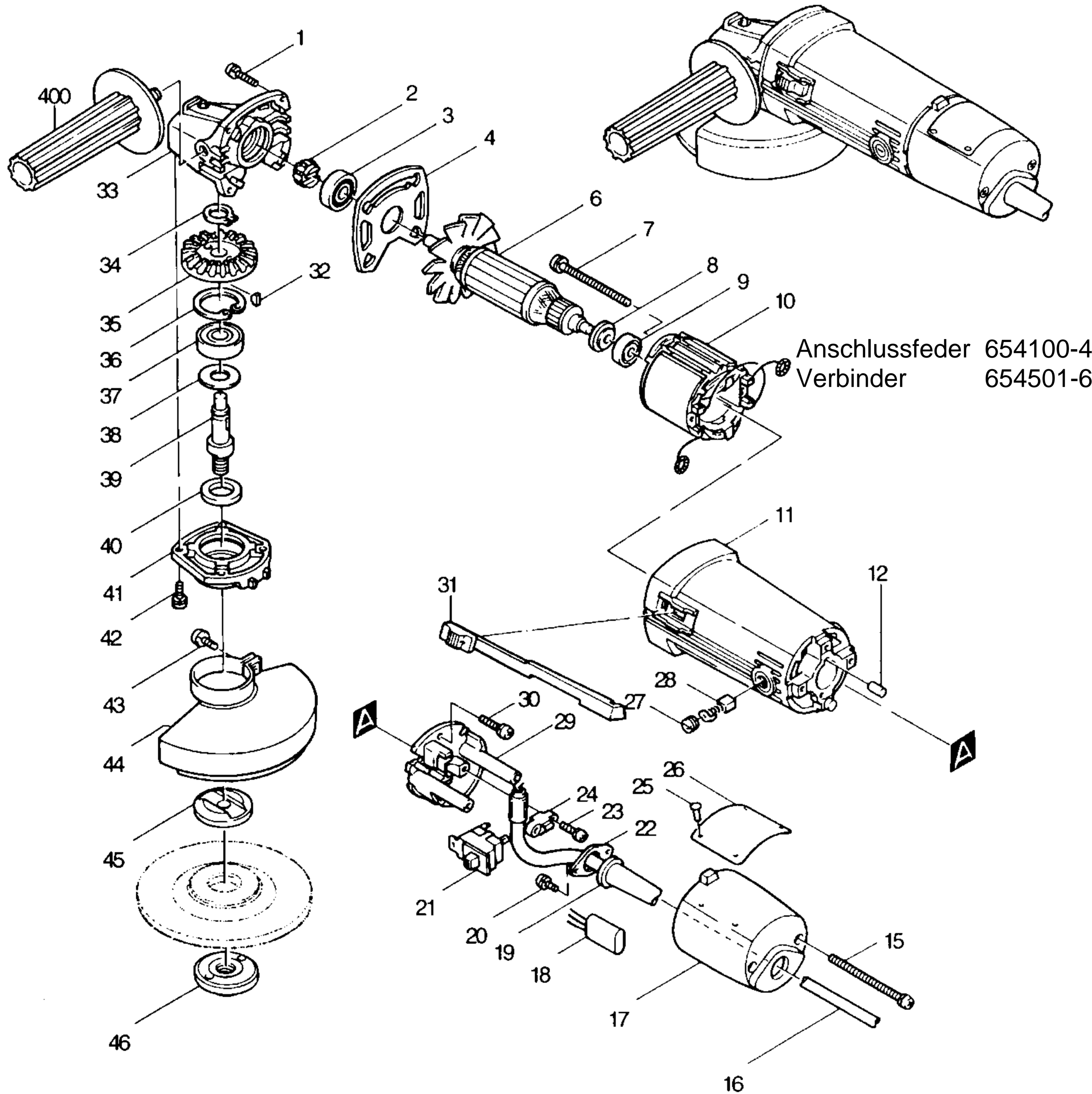


Modell 9503 BH
115mm Einhand-Winkelschleifer



Bestellnummern

Modell 9503 BH

- 1 E 911138-5 KOMBI-SCHRAUBE M4X20
- 2 E 221357-8 KEGELRAD
- 3 E 211088-7 RILLENKUGELLAGER 6000DDW
- 4 E 341398-9 MOTORABDECKUNG
- 5
- 6 E 511908-8 ANKER
- 7 E 251371-0 KOMBI-SCHRAUBE M4X70
- 8 E 681614-0 ISOLIERSCHEIBE
- 9 E 211026-9 RILLENKUGELLAGER 627LLB
- 10 E 521503-6 FELD

- 11 E 159175-3 MOTORGEHÄUSE
- 12 E 263002-9 GUMMISTIFT 4
- 13
- 14
- 15 E 911188-0 KOMBI-SCHRAUBE M4X60
- 16 E P-12902 ANSCHLUSSLEITUNG 2X1,00
- 17 E 410190-5 GEHÄUSEDECKEL
- 18 E 645006-7 KONDENSATOR
- 19 E 682504-0 KNICKSCHUTZ 10-85
- 20 E 911109-2 KOMBI-SCHRAUBE M4X8

- 21 E 651651-8 SCHALTER SS203KY-4
- 22 E 687637-6 HALTEPLATTE
- 23 E 911124-6 KOMBI-SCHRAUBE M4X14
- 24 E 687002-9 KABELKLEMMPLATTE
- 25 E 953106-2 TYPENSCHILDBEFESTIGUNG 0-5
- 26 E 855146-5 TYPENSCHILD
- 27 E 643550-8 KOHLEDECKEL 5-8
- 28 E 191940-4 KOHLEBÜRSTEN CB-411
- 29 E 410191-3 SCHALTERTRÄGER
- 30 E 911131-9 KOMBI-SCHRAUBE M4X18

- 31 E 414661-4 SCHALTERSCHIEBER
- 32 E 254002-0 KEIL NR.3
- 33 E 157393-7 GETRIEBEGEHÄUSE
- 34 E 961052-5 SICHERUNGSRING S-12
- 35 E 221356-0 TELLERRAD 36
- 36 E 962151-6 SICHERUNGSRING R-32
- 37 E 211106-1 RILLENKUGELLAGER 6201LLB
- 38 E 253055-6 SCHEIBE 12
- 39 E 321815-5 SPINDEL
- 40 E 443034-4 FILZDICHTUNG 18

- 41 E 312998-2 GETRIEBEGEHÄUSEDECKEL
- 42 E 911124-6 KOMBI-SCHRAUBE M4X14
- 43 E 911216-1 KOMBI-SCHRAUBE M5X14
- 44 Z 134274-2 SCHUTZHAUBE 115
- 45 E 224298-7 SPANNFLANSCH
- 46 E 224554-5 FLANSCHMUTTER

400 E 152490-4 SEITENGRIF 36