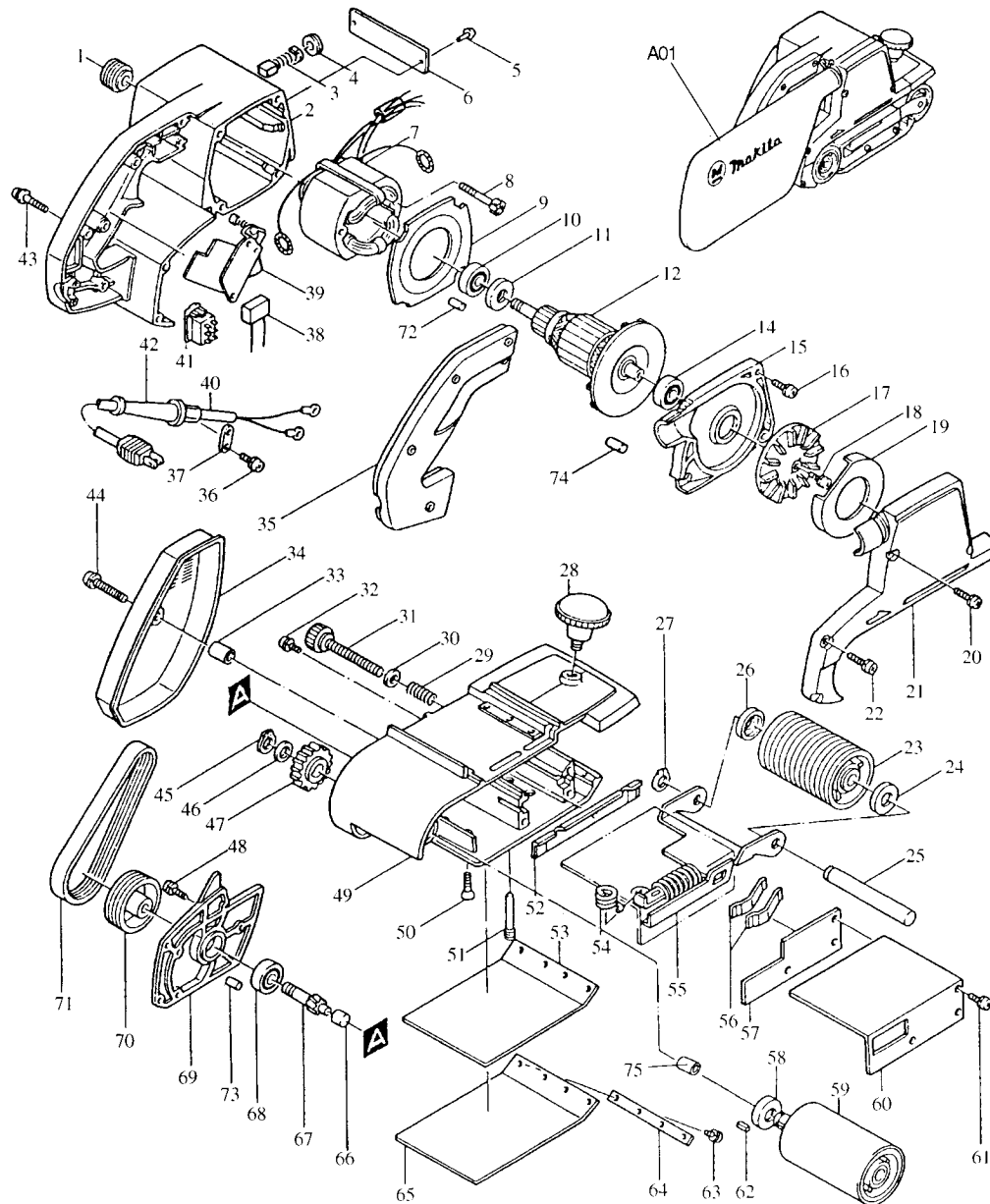




Modell 9402

DIE HANDWERKER-MASCHINEN - WELTWEIT 1. KLASSE

100 mm 2-Gang-Bandschleifer



Bestellnummern

Modell 9402

1 E	222012-5	KEILRIEMENRAD 6X24L	51 E	325109-0	STIFT
2 E	157148-0	MOTORGEHÄUSE	52 E	155885-0	ABLENKBLECH
3 E	181044-0	KOHLEBÜRSTEN CB-15.3	53 Z	421093-8	KORKPLATTE
4 E	643650-4	KOHLEDECKEL 6,5-13,5	54 E	231520-5	DRUCKFEDER
5 E	953106-2	TYPENSCHILDBEFESTIGUNG 0-5	55 E	163039-5	LAUFROLLENTRÄGER
6 E	854824-4	TYPENSCHILD	56 E	232029-0	BLATTFEDER
7 E	524723-1	FELD	57 E	341195-3	ABDECKPLATTE
8 E	265347-1	SECHSKANTSCHRAUBE M5X45	58 E	253922-5	ABDECKKAPPE 12
9 E	411143-7	FELDABDECKUNG	59 E	151121-2	ANTRIEBSROLLE KOMPLETT
10 E	211066-7	RILLENKUGELLAGER 6200LLB	60 E	342331-4	ABDECKWINKEL
11 E	681623-9	ISOLIERSCHEIBE	61 E	911226-8	KOMBI-SCHRAUBE M5X18
12 E	514205-1	ANKER	62 E	254202-2	KEIL NR.4
13			63 E	911113-1	KOMBI-SCHRAUBE M4X10
14 E	211066-7	RILLENKUGELLAGER 6200LLB	64 E	341079-5	DRUCKLEISTE
15 E	151177-5	LAGERDECKEL	65 Z	342328-3	STAHLPLATTE
16 E	911226-8	KOMBI-SCHRAUBE M5X18	Z	423029-3	GRAPHITPLATTE
17 E	241611-4	LÜFTER 74	66 E	212003-4	NADELLAGER BK0810
18 E	911211-1	KOMBI-SCHRAUBE M5X12	67 E	221193-2	ZAHNWELLE 10
19 E	343166-6	ABDECKBLECH	68 E	211066-7	RILLENKUGELL. 6200LLB
20 F	911241-2	KOMBI-SCHRAUBE M5X25	69 E	152204-1	MOTORLAGERSCHILD
21 E	315772-7	LÜFTERABDECKUNG	70 E	222038-7	KEILRIEMENRAD 6X55.7
22 E	911248-8	KOMBI-SCHRAUBE M5X28	71 E	225021-3	KEILRIPPENRIEMEN 6X355
23 E	152103-7	LAUFROLLE	72 E	263002-9	GUMMISTIFT 4
24 E	253922-5	ABDECKKAPPE 12	73 E	263002-9	GUMMISTIFT 4
25 E	325108-2	WELLE	74 F	263002-9	GUMMISTIFT 4
26 E	253922-5	ABDECKKAPPE 12	75 E	214101-0	GLEITLAGER 12
27 E	961052-5	SICHERUNGSRING S-12	Z	342332-2	STATIONÄRVORRICHTUNG
28 E	271207-7	KNOPF			
29 E	231110-4	DRUCKFEDER 9			
30					
31 E	251821-5	RÄNDELSCHRAUBE M8X72			
32 E	911221-8	KOMBI-SCHRAUBE M5X16			
33 E	257504-5	STIFT 6			
34 E	343165-8	RIEMENSCHUTZDECKEL			
35 E	411142-9	GRIFFSCHALE			
36 E	911131-9	KOMBI-SCHRAUBE M4X18			
37 E	687001-1	KABELKLEMMPLATTE			
38 E	645209-3	KONDENSATOR			
39 E	651017-2	SCHALTER HPAHR2-3			
40 E	P-12918	ANSCHLUSSLEITUNG 2X1.50			
41 E	651557-0	SCHALTER SL210N-27			
42 E	682504-0	KNICKSCHUTZ 10-85			
43 F	911158-9	KOMBI-SCHRAUBE M4X30			
44 E	911263-2	KOMBI-SCHRAUBE M5X40			
45 E	961052-5	SICHERUNGSRING S-12			
46 E	253312-2	SCHLEIBE 12			
47 E	221194-0	STIRNRAD 42			
48 E	911226-8	KOMBI-SCHRAUBE M5X18			
49 F	156226-3	GETRIEBEGEHÄUSE			
50 E	912227-9	SENKSCHEIBE M5X18			

E=Ersatzteil Januar'97
Z=Zubehör Modell 9402