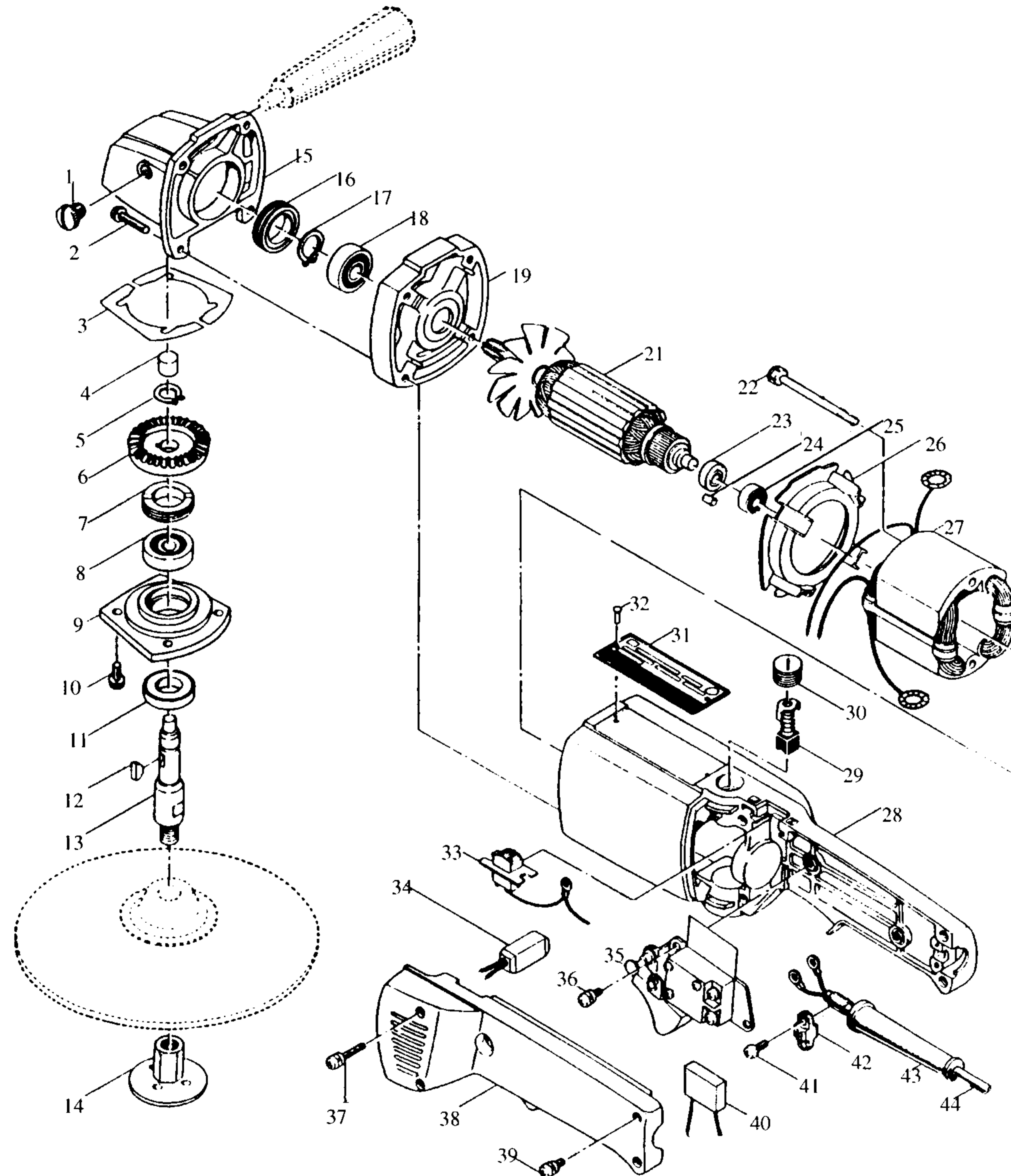


Modell 9207 SPB
180 mm Schleifpolierer



Bestellnummern

Modell 9207 SPB

1	E	251835-4	BLINDSTOPFEN
2	E	911263-2	KOMBI-SCHRAUBE M5X40
3			
4	E	212005-0	NADELLAGER
5	E	961052-5	SICHERUNGSRING S-12
6	E	221312-0	TELLERRAD
7	E	285805-1	HOHLSCHRAUBE
8	E	211106-1	RILLENKUGELLAGER 6201LLB
9	E	312795-6	GETRIEBEGEHÄUSEDECKEL
10	E	911124-6	KOMBI-SCHRAUBE M4X14
11	E	213301-9	DICHTUNG 20
12	E	254002-0	KEIL NR.3
13	E	325433-1	SPINDEL
14	E	224515-5	FLANSCHMUTTER
15	E	133324-0	GETRIEBEGEHÄUSE
16	E	285816-6	HOHLSCHRAUBE
17	E	961055-9	SICHERUNGSRING S-15
18	E	211201-7	RILLENKUGELLAGER 6002LLB
19	E	312722-3	LAGERDECKEL
20			
21	E	512549-3	ANKER
22	E	911295-9	SECHSKANTSCHRAUBE M5X70
23	E	681603-5	ISOLIERSCHEIBE
24	E	263002-9	GUMMISTIFT 4
25	E	211031-6	RILLENKUGELLAGER 608LLB
26	E	411263-7	FELDABDECKUNG
27	E	528700-5	FELD
28	E	156125-9	MOTORGEHÄUSE
29	E	181030-1	KOHLEBÜRSTEN CB-100
30	E	643600-9	KOHLEDECKEL 6-10
31	E	856922-0	TYPENSCHILD
32	E	953106-2	TYPENSCHILDBEFESTIGUNG 0-5
33	E	651600-5	SCHALTER SS106A
34	E	631010-2	DIODE
35	E	651017-2	SCHALTER HPAHR2-3
36	E	911103-4	KOMBI-SCHRAUBE M4X6
37	E	911168-6	KOMBI-SCHRAUBE M4X40
38	E	411262-9	GRIFFSCHALE
39	E	911148-2	KOMBI-SCHRAUBE M4X25
40	E	645006-7	KONDENSATOR
41	E	911131-9	KOMBI-SCHRAUBE M4X18
42	E	687001-1	KABELKLEMMPLATTE
43	E	682504-0	KNICKSCHUTZ 10-85
44	E	P-12918	ANSCHLUSSLEITUNG 2X1,50
	E	152492-0	SEITENGRIF 36

E=Ersatzteile Januar'97
Z=Zubehör Modell 9207 SPB