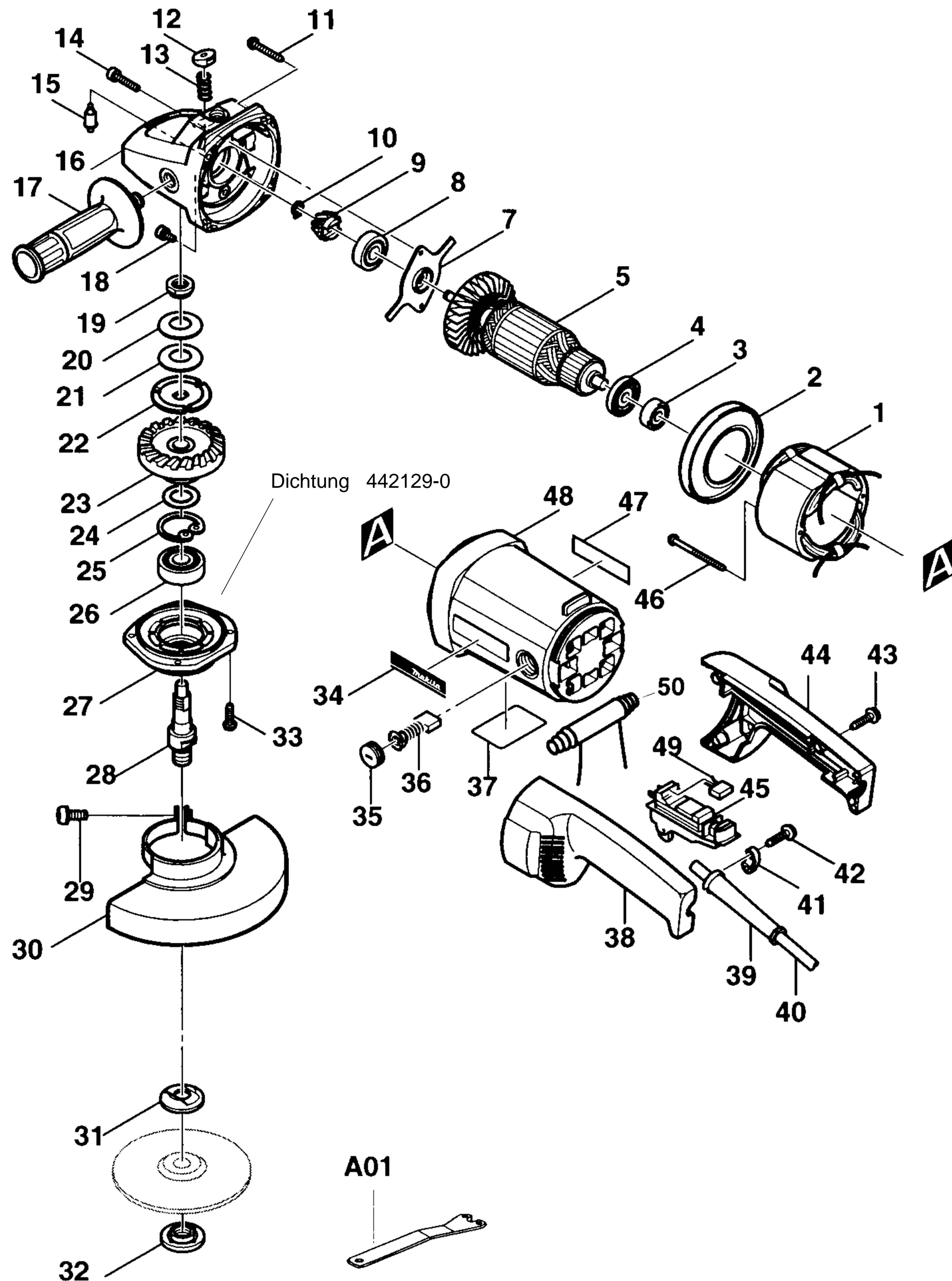


Bestellnummern

Modell 9059 SF



1 E	526053-6	FELD	41 E	687053-2	KABELKLEMMPLATTE
2 E	416131-9	FELDABDECKUNG	42 E	265995-6	BLECHSCHRAUBE 4X18
3 E	211087-9	RILLENKUGELLAGER 6200DDW	43 E	265999-8	BLECHSCHRAUBE 4X25
4 E	681630-2	ISOLIERSCHEIBE	44 E	182842-5	GRIFF-SET
5 E	516713-8	ANKER(INKL. 3 U. 4)	45 E	651147-9	SCHALTER
7 E	285832-8	LAGERABDECKUNG	46 E	266059-9	BLECHSCHRAUBE 5X75
8 E	211132-0	RILLENKUGELLAGER 6301DDW	47 E	819064-1	FIRMENSCHILD
9 E	226740-4	KEGELRAD 12	48 E	159906-0	MOTORGEHÄUSE KOMPLETT
10 E	961005-4	SEEGERING S-9	49 E	645214-0	ENTSTÖRKONDENSATOR
			50 E	539121-6	ANLAUFSTROMBEGRENZER
11 E	266012-5	BLECHSCHRAUBE PT5X35	A01 Z	782407-9	STIRNLOCHSCHLÜSSEL
12 E	416132-7	KUNSTSTOFFKAPPE			
13 E	233031-6	DRUCKFEDER 12			
14 E	266129-4	INNENSECHSKANTSCHRAUBE M5X25			
15 E	256445-2	SPINDELARRETIERSTIFT 6			
16 E	159907-8	GETRIEBEGEHÄUSE			
17 E	152539-0	SEITENGRIF			
18 E	265976-0	INNENSECHSKANTSCHRAUBE M5X10			
19 E	252425-6	FLACHMUTTER M15X10			
20 E	232163-6	DRUCKSCHEIBE			
21 E	232163-6	DRUCKSCHEIBE			
22 E	267725-1	KUPPLUNGSSCHEIBE			
23 E	226739-9	TELLERRAD 53			
24 E	267167-9	SCHEIBE 15			
25 E	962157-4	SEEGERING 40			
26 E	211278-2	RILLENKUGELLAGER 6203DDW			
27 E	316855-6	GETRIEBEGEHÄUSEDECKEL			
28 E	322902-3	SPINDEL			
29 E	265050-4	SCHRAUBE M8X25			
30 Z	165000-8	SCHUTZHAUBE 230 MM			
31 Z	192227-7	SUPERFLANSCH			
32 E	224543-0	FLANSCHMUTTER			
33 E	266027-2	SCHRAUBE CT 5X16			
34 E	819064-1	FIRMENSCHILD			
35 E	643700-5	KOHLEBÜRSTENDECKEL 7-18			
36 E	191957-7	KOHLEBÜRSTEN CB-204			
37 E	858389-8	TYPENSCHILD			
38 E	182842-5	GRIFF-SET			
39 E	682505-8	KNICKSCHUTZ 10-90			
40 E	P-12918	ANSCHLÜBLEITUNG 2X1,5			

Motorgehäuse komplett
48 E 643707-1 KOHLENHALTER