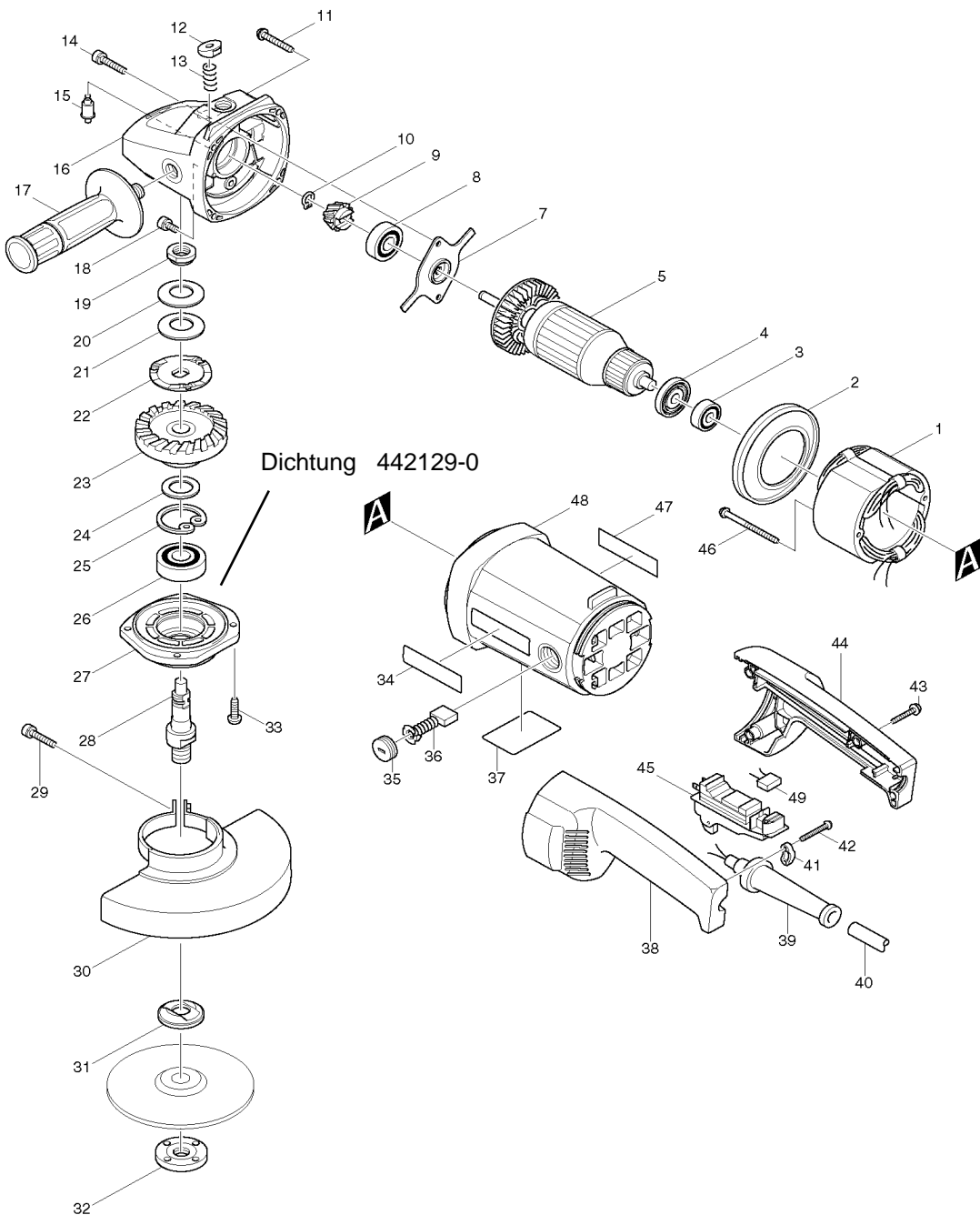


# Modell 9049SF

## Winkelschleifer 230 mm

2.100 Watt



Pos.	*PG	Bestell-Nr.	Bezeichnung
001	44	526048-9	FELD
002	4	416131-9	FELDABDECKUNG
003	21	211087-9	RILLENKUGELLAGER 6200DDW
004	5	681630-2	ISOLIERSCHEIBE
005	59	516708-1	ANKER INKL. 3, 4
006	11	241908-1	LUEFTERRAD 80
007	11	285832-8	LAGERABDECKUNG
008	21	211111-8	RILLENKUGELLAGER 6301LLB
009	25	226740-4	KEGELRAD 12
010	1	961005-4	SICHERUNGSRING S-9
011	2	266012-5	BLECHSCHRAUBE 5x35
012	3	416132-7	KUNSTSTOFFKAPPE
013	1	233031-6	DRUCKFEDER 12
014	3	266129-4	INNENSECHSKANTSCHRAUBE M5x25
015	11	256445-2	SPINDELARRETIERSTIFT 6
016	37	151859-9	GETRIEBEGEHAEUSE
017	16	152539-0	SEITENGRIF
018	3	265976-0	INNENSECHSKANTSCHRAUBE M5x10
019	16	252425-6	FLACHMUTTER M15x10
020	10	232163-6	DRUCKSCHEIBE 20
021	10	232163-6	DRUCKSCHEIBE 20
022	21	267725-1	KUPPLUNGSSCHEIBE
023	36	226739-9	TELLERRAD 53
024	4	267167-9	SCHEIBE 15
025	4	962157-4	SICHERUNGSRING R-40
026	21	211256-2	RILLENKUGELLAGER 6203LLB
027	21	316855-6	GETRIEBEGEHAEUSEDECKEL
028	28	322902-3	SPINDEL
029	2	265050-4	SCHRAUBE M8x25
030	42	134819-6	SCHUTZHAUBE 230mm
031	Z	192227-7	SUPERFLANSCH
032	12	224543-0	FLANSCHMUTTER M14
033	1	911226-8	KOMBI-SCHRAUBE M5x18
034	2	819064-1	FIRMENSCHILD
035	5	643700-5	BUERSTENKAPPE 7-18
036	26	191957-7	KOHLEBUERSTEN CB-204
037	7	858630-9	TYPENSCHILD
038	23	182842-5	GRIFFSCHALE-SET INKL. 44
039	7	682540-6	KNICKSCHUTZ 10-90
040	29	P-26185	ANSCHLUSSLEITUNG 2x1,5mm <sup>2</sup>
041	2	687053-2	KABELKLEMMPLATTE
042	1	265995-6	SCHRAUBE 4x18
043	3	265999-8	BLECHSCHRAUBE 4x25
044	23	182842-5	GRIFFSCHALE-SET INKL. 38
045	42	651147-9	SCHALTER 1362.0102
046	5	266029-8	BLECHSCHRAUBE PT 5x65
047	2	819064-1	FIRMENSCHILD
048	37	159906-0	MOTORGEHAEUSE KPL.
049	11	645216-6	KONDENSATOR
050	24	539121-6	ANLAUFSTROMBEGRENZER

**Zubehör**  
 - 782407-9 STIRNLOCHSCHLUESSEL  
 - 193002-4 ABSAUGHAUBE 230mm SCHIEBEN

