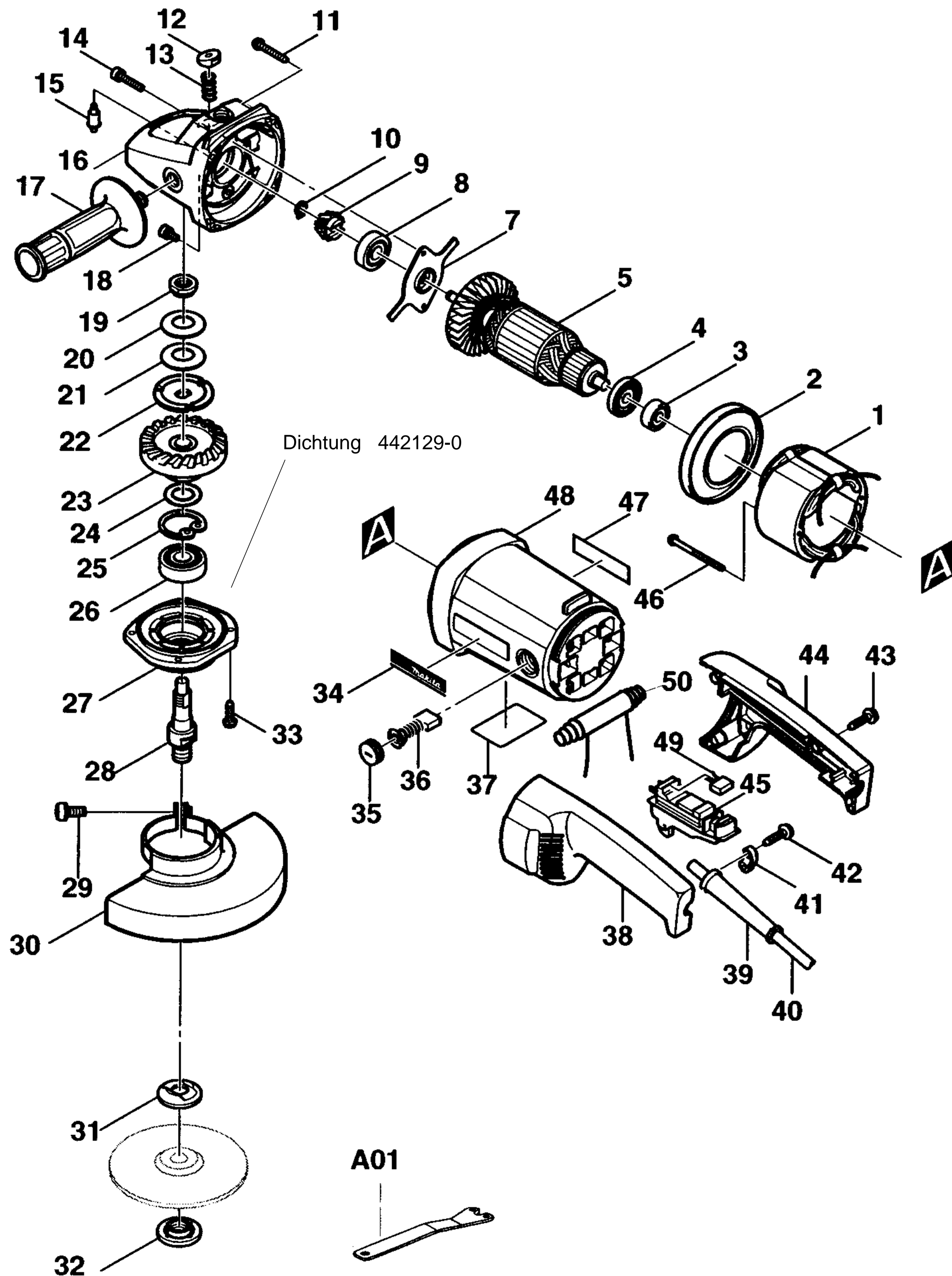


**Bestellnummern**

**Modell 9047 S**



1	E	526048-9	FELD	41	E	687063-9	KABELKLEMMPLATTE
2	E	416131-9	FELDABDECKUNG	42	E	265995-6	BLECHSCHRAUBE 4X18
3	E	211087-9	RILLENKUGELLAGER 6200DDW	43	E	265999-8	BLECHSCHRAUBE 4X25
4	E	681630-2	ISOLIERSCHEIBE	44	E	182842-5	GRIFF-SET
5	E	516708-1	ANKER (INKL. 3 U. 4)	45	E	651147-9	SCHALTER
				46	E	266029-8	BLECHSCHRAUBE 5X65
7	E	285832-8	LAGERABDECKUNG	47	E	819064-1	FIRMENSCHILD
8	E	211132-0	RILLENKUGELLAGER 6301DDW	48	E	159906-0	MOTORGEHÄUSE KOMPLETT
9	E	226737-3	KEGELRAD 16	49	E	645216-6	KONDENSATOR
10	E	961005-4	SEEGERING S-9	50	E	539121-6	ANLAUFSTROMBEGRENZER
				A01	Z	782407-9	STIRNLOCHSCHLÜSSEL
11	E	266012-5	BLECHSCHRAUBE PT 5X35				
12	E	416132-7	KUNSTSTOFFKAPPE				
13	E	233031-6	DRUCKFEDER 12				
14	E	266129-4	INNENSECHSKANTSCHRAUBE M5X25				
15	E	256445-2	SPINDELARRETIERSTIFT 6				
16	E	159907-8	GETRIEBEGEHÄUSE				
17	E	152539-0	SEITENGRIF				
18	E	265976-0	INNENSECHSKANTSCHRAUBE M5X10				
19	E	252425-6	FLACHMUTTER M15X10				
20	E	232163-6	DRUCKSCHEIBE				
21	E	232163-6	DRUCKSCHEIBE				
22	E	267725-1	KUPPLUNGSSCHEIBE				
23	E	226738-1	TELLERRAD 53				
24	E	267167-9	SCHEIBE 15				
25	E	962157-4	SEEGERING 40				
26	E	211278-2	RILLENKUGELLAGER 6203DDW				
27	E	316854-8	GETRIEBEGEHÄUSEDECKEL				
28	E	322902-3	SPINDEL				
29	E	265050-4	SCHRAUBE M8X25				
30	Z	165215-7	SCHUTZHAUBE 180MM				
31	Z	192227-7	SUPERFLANSCH				
32	E	224543-0	FLANSCHMUTTER				
33	E	266027-2	SCHRAUBE CT 5X16				
34	E	819064-1	FIRMENSCHILD				
35	E	643700-5	KOHLEBÜRSTENDECKEL 7-18				
36	E	191957-7	KOHLEBÜRSTEN CB-204				
37	E	858391-1	TYPENSCHILD				
38	E	182842-5	GRIFF-SET				
39	E	682505-8	KNICKSCHUTZ 10-90				
40	E	P-12918	ANSCHLUBLEITUNG 2X1,50				

**Motorgehäuse komplett**  
48 E 643707-1 KOHLENHALTER