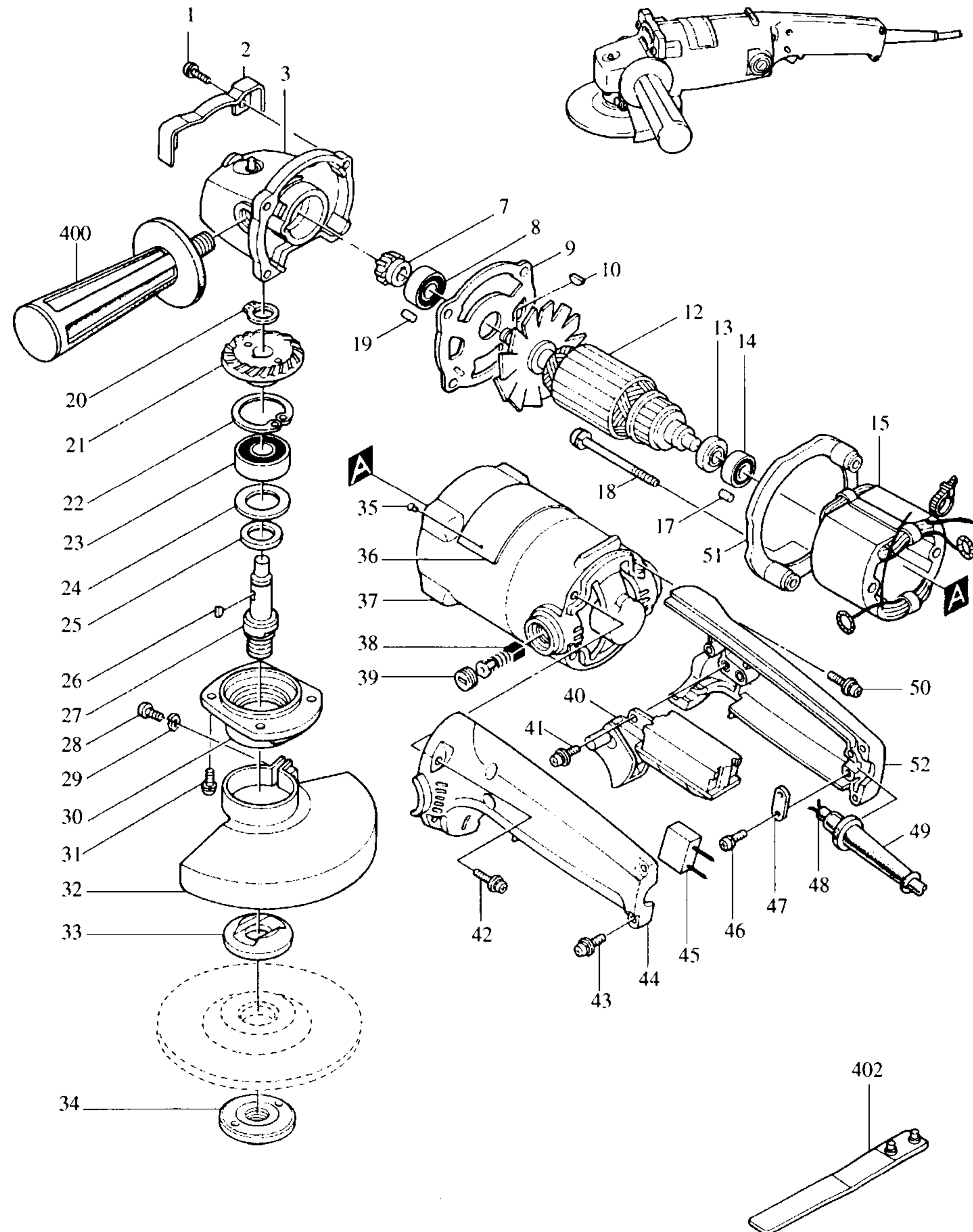




DIE HANDWERKER-MASCHINEN - WELTWEIT 1. KLASSE

Modell 9005 B
125 mm Winkelschleifer
ab Seriennummer 799352E



Bestellnummern

Modell 9005 B

1 E	911241-2	KOMBI-SCHRAUBE M5X25	51 E	411876-4	FELDABDECKUNG
2			52 E	182854-8	GRIFF-SET
3 E	159710-7	GETRIEBEGEHÄUSE	400 E	152492-0	SEITENGRIF 36
4 E	251835-4	BLINDSTOPFEN	402 E	782407-9	STIRNLOCHSCHLÜSSEL 35
5					
6					
7 E	181737-9	ZAHNRADSET 13/34			
8 E	211061-7	RILLENKUGELLAGER 6000LLB			
9 E	341681-4	MOTORABDECKUNG			
10 E	254002-0	KEIL NR.3			
11					
12 E	516093-2	ANKER			
13 E	681613-2	ISOLIERSCHEIBE			
14 E	211033-2	RILLENKUGELLAGER 608LB			
15 E	522673-4	FELD			
16					
17 E	263002-9	GUMMISTIFT 4			
18 E	911290-9	KOMBI-SCHRAUBE M5X65			
19 E	263002-9	GUMMISTIFT 4			
20 E	961052-5	SICHERUNGSRING S-12			
21 E	181737-9	ZAHNRADSET 13/34			
22 E	962151-6	SICHERUNGSRING R-32			
23 E	211106-1	RILLENKUGELLAGER 6201LLB			
24 E	253824-5	RING 21			
25 E	443051-4	FILZRING 20			
26 E	254002-0	KEIL NR.3			
27 E	321341-4	SPINDEL			
28 E	911221-8	KOMBI-SCHRAUBE M5X16			
29 E	942101-7	FEDERRING 5			
30 E	315282-4	GETRIEBEGEHÄUSEDECKEL			
31 E	911124-6	KOMBI-SCHRAUBE M4X14			
32 Z	134440-1	SCHUTZHAUBE 125			
33 E	224298-7	SPANNFLANSCH			
34 E	224543-0	SPANNMUTTER 14-15			
35 E	953106-2	TYPENSCHILDBEFESTIGUNG 0-5			
36					
37 E	156734-4	MOTORGEHÄUSE			
	E 643603-3	KOHLEHALTER 6-10			
38 E	181030-1	KOHLEBÜRSTEN CB-100			
39 E	643600-9	KOHLEDECKEL 6-10			
40 E	651128-3	SCHALTER C3D-15AS			
41 E	911113-1	KOMBI-SCHRAUBE M4X10			
42 E	911248-8	KOMBI-SCHRAUBE M5X28			
43 E	911143-2	KOMBI-SCHRAUBE M4X22			
44 E	182854-8	GRIFF-SET			
45 E	645200-1	KONDENSATOR			
46 E	911131-9	KOMBI-SCHRAUBE M4X18			
47 E	687001-1	KABELKLEMMPLATTE			
48 E	P-12918	ANSCHLUSSLEITUNG 2X1,50			
49 E	682504-0	KNICKSCHUTZ 10-85			
50 E	911248-8	KOMBI-SCHRAUBE M5X28			

E=Ersatzteil Januar'97
 Z=Zubehör Modell 9000 B