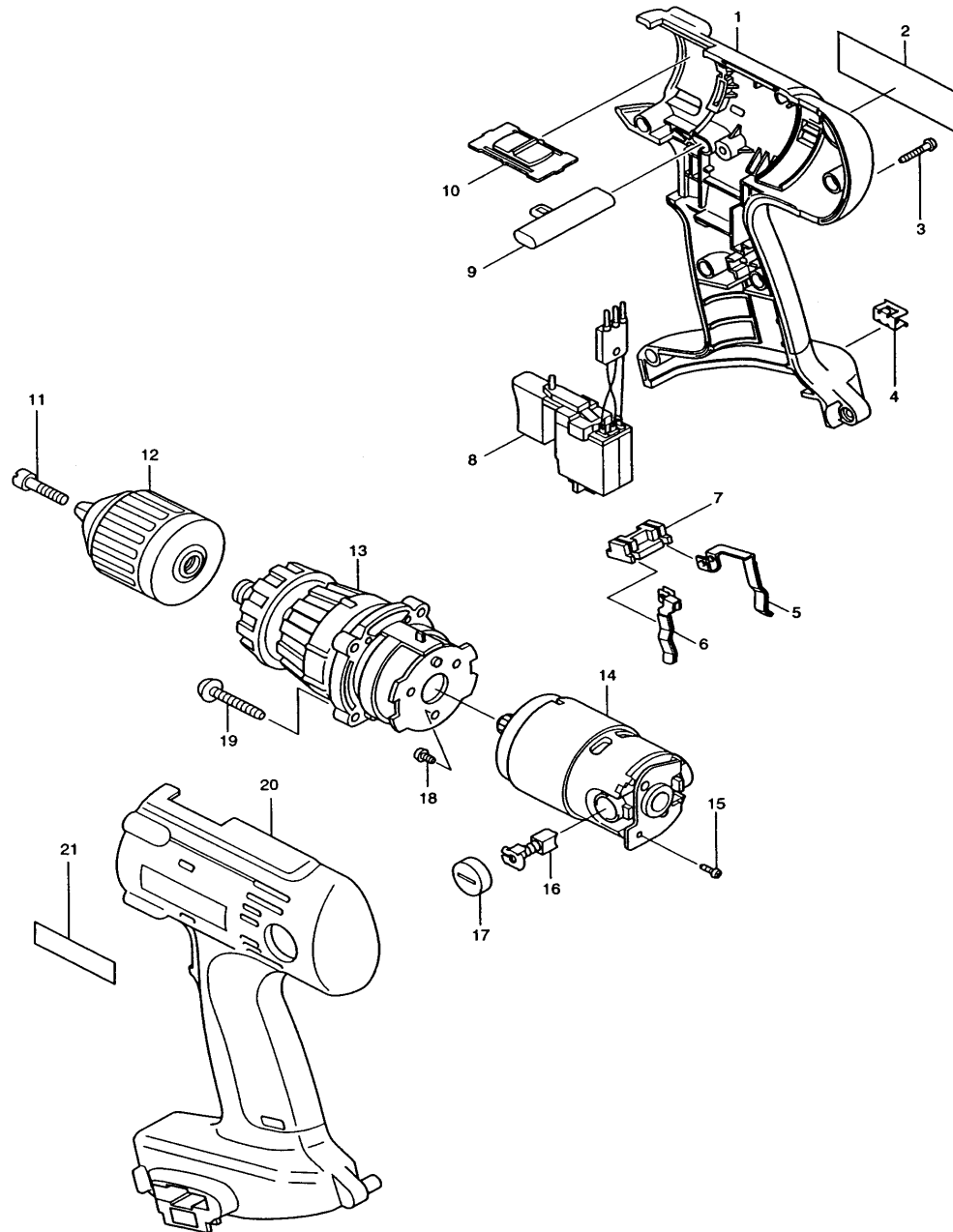


Modell 8443DW
Akku-Schlagbohrschrauber 18V



Pos.	*PG	Bestell-Nr.	Bezeichnung
001	37	183202-4	GEHAEUSE-SET INKL. 20
002	4	852117-3	TYPENSCHILD
003	1	266130-9	BLECHSCHRAUBE PT 3x16
004	2	344391-2	BIT-HALTER
005	11	654168-0	KONTAKTFEDER +
006	10	654169-8	KONTAKTFEDER -
007	3	687085-9	KONTAKTPLATTE
008	44	651968-9	ELEKTRONIKSCHALTER
009	3	416079-5	SCHALTERSCHIEBER
010	3	125091-1	DREHZAHLUMSCHALTER
011	11	251465-1	SCHRAUBE M6x32
012	Z	193064-2	SCHNELLSPANNBOHRFUTTER 13mm
013	61	125099-5	GETRIEBE KOMPLETT
014	60	629729-5	GLEICHSTROMMOTOR 18V
015	1	911006-2	KOMBI-SCHRAUBE M3x8
016	18	191971-3	KOHLEBUERSTEN CB-430
017	3	643954-4	BUERSTENKAPPE
018	1	266134-1	BLECHSCHRAUBE ST 4x8
019	3	265999-8	BLECHSCHRAUBE 4x25
020	37	183202-4	GEHAEUSE-SET INKL. 1
021	2	819063-3	FIRMENSCHILD

Zubehör

- 824525-8 TRANSPORTKOFFER
- 417075-6 KOFFERVERSCHLUSS
- 414938-7 KONTAKTSCHUTZKAPPE
- 122575-0 SEITENGRIFF KOMPLETT
- 192827-3 AKKU 1822 Ni-Cd 18,0V/2,0Ah
- 192829-9 AKKU 1833 Ni-MH 18,0V/2,2Ah
- 193102-0 AKKU 1834 Ni-MH 18,0V/2,6Ah
- 193061-8 AKKU 1835 Ni-MH 18,0V/3,0Ah
- 192816-8 LADEGERAET DC1801