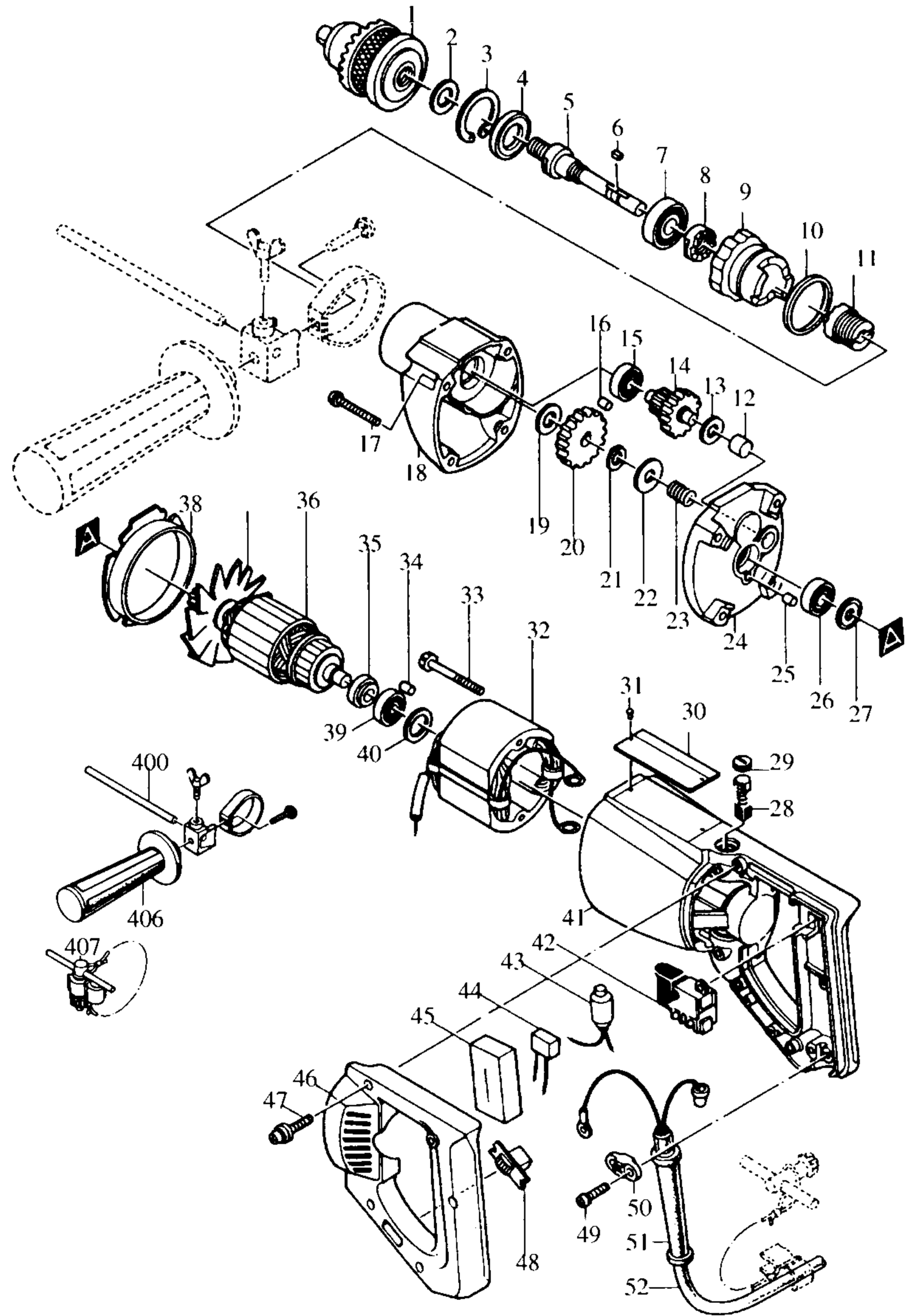


Modell 8419 B
13 MM Schlagbohrmaschine



Bestellnummern

Modell 8419 B

1	Z	P-04329	ZAHNKRANZBOHRFUTTER S13	51	E	682504-0	KNICKSCHUTZ 10-85
2	E	253786-7	SCHEIBE 14	52	E	P-12918	ANSCHLUSSLEITUNG 2X1,50
3	E	962151-6	SICHERUNGSRING R-32				
4	E	213301-9	DICHTUNG 20	400	E	321059-7	TIEFENANSCHLAG
5	E	325501-0	SPINDEL	406	E	123056-7	GRIFF KOMPLETT
6	E	254201-4	KEIL NR.4	407	Z	P-04363	BOHRFUTTERSCHLÜSSEL S13
7	E	211201-7	RILLENKUGELLAGER 6002LLB				
8	E	223023-3	RASTENSCHIBE A				
9	E	314098-4	UMSCHALTRING				
10	E	213458-6	O-RING 34				
11	E	223024-1	RASTENSCHIBE B				
12	E	212003-4	NADELLAGER BK0810				
13	E	253139-0	SCHEIBE 8				
14	E	226026-6	STUFENSTIRNRAD				
15	E	211031-6	RILLENKUGELLAGER 608LLB				
16	E	263002-9	GUMMISTIFT 4				
17	E	911263-2	KOMBI-SCHRAUBE M5X40				
18	E	156445-1	GETRIEBEGEHÄUSE				
19	E	253084-9	SCHEIBE 12				
20	E	221236-0	STIRNRAD 38				
21	E	961006-2	SICHERUNGSRING S-10				
22	E	253311-4	SCHEIBE 10				
23	E	231131-6	DRUCKFEDER 11				
24	E	156330-8	GETRIEBEGEHÄUSEABDECKUNG				
25	E	263005-3	GUMMISTIFT 6				
26	E	211031-6	RILLENKUGELLAGER 608LLB				
27	E	213002-9	ISOLIERSCHEIBE 8				
28	E	181500-0	KOHLEBÜRSTEN CB- 60				
29	E	643550-8	KOHLEDECKEL 5-8				
30							
31	E	953106-2	TYPENSCHILDBEFESTIGUNG 0-5				
32	E	522265-9	FELD				
33	E	911275-5	SECHSKANT-SCHRAUBE M5X50				
34	E	263002-9	GUMMISTIFT 4				
35	E	681613-2	ISOLIERSCHEIBE				
36	E	512638-4	ANKER				
37							
38	E	411234-4	FELDABDECKUNG				
39	E	211031-6	RILLENKUGELLAGER 608LLB				
40	E	253192-6	SCHEIBE 14				
41	E	159087-0	MOTORGEHÄUSE				
42	E	651235-2	SCHALTER C2M-A1T				
43	E	631010-2	DIODE				
44	E	645173-8	KONDENSATOR				
45	E	685700-9	SCHAUMGUMMI				
46	E	414522-8	GRIFFSCHALE				
47	E	911153-9	KOMBI-SCHRAUBE M4X28				
48	E	651600-5	SCHALTER SS106A				
49	E	911131-9	KOMBI-SCHRAUBE M4X18				
50	E	687001-1	KABELKLEMMPLATTE				

E=Ersatzteile Januar '97
Z=Zubehör Modell 8419 B