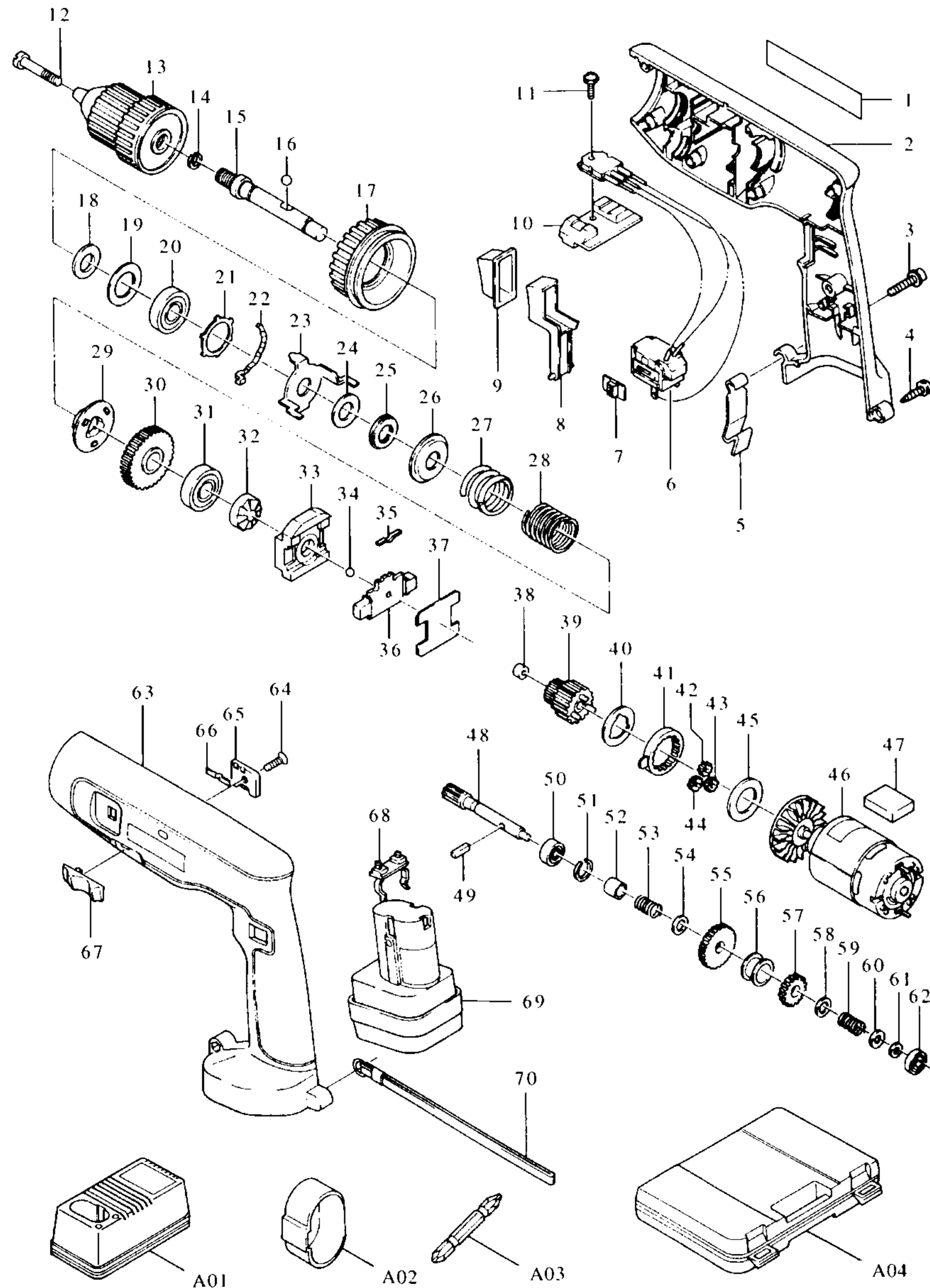


Modell 8412 DWH
Akku-Schlagbohrschrauber 12 V



Bestellnummern

Modell 8412 DWH

| | | | | | |
|------|----------|-----------------------------|-------|-----------|---------------------------|
| 1 E | 857341-3 | TYPENSCHILD | 51 E | 961013-5 | SICHERUNGSSCHEIBE E-7 |
| 2 E | 182635-0 | GEHÄUSE -SET | 52 E | 257541-9 | HÜLSE 8 |
| 3 E | 911143-2 | KOMBI-SCHRAUBE M4X22 | 53 E | 231025-5 | DRUCKFEDER 8 |
| 4 E | 265925-7 | BLECHSCHRAUBE BT 4X20 | 54 E | 253339-2 | SCHEIBE 8 |
| 5 E | 343579-1 | BATTERIEHALTER | 55 E | 226292-5 | STIRNRAD 40 |
| 6 E | 651926-5 | ELEKTRONIKSCHALTER C3KL | 56 E | 257178-2 | RING 12 |
| 7 E | 414740-8 | SCHALTERSCHIEBER | 57 E | 226261-6 | STIRNRAD 25 |
| 8 E | 415327-9 | SCHALTHEBEL | 58 E | 253339-2 | SCHEIBE 8 |
| 9 E | 421481-9 | STAUBSCHUTZ | 59 E | 231025-5 | DRUCKFEDER 8 |
| 10 E | 689027-9 | KÜHLKÖRPER | 60 E | 267099-0 | SCHEIBE 4 |
| 11 E | 911013-5 | KOMBI-SCHRAUBE M3X10 | 61 E | 267111-6 | SCHEIBE 4 |
| 12 E | 251460-1 | SCHRAUBE M6X22 | 62 E | 211044-7 | RILLENKUGELLAGER 404 |
| 13 Z | P-15718 | SCHNELLSPANNBOHRFUTTER 13MM | 63 E | 182635-0 | GEHÄUSE-SET |
| 14 E | 231959-2 | SPRENGRING | 64 E | 265007-5 | SCHRAUBE M4X12 |
| 15 E | 322713-6 | SPINDEL | 65 E | 343987-6 | SCHALTSTÜCK 62 |
| 16 E | 216011-7 | KUGEL 5.6 | 66 E | 232053-3 | BLATTFEDER |
| 17 E | 415555-6 | EINSTELLRING | 67 E | 415014-0 | DREHZAHLSCHALTER |
| 18 E | 213115-6 | DICHTUNG 12 | 68 E | 643918-8 | BATTERIEKONTAKT |
| 19 E | 267114-0 | UNTERLAGSCHEIBE 17 | 69 Z | 192296-8 | WECHSELAKKU 1201 |
| 20 E | 211131-2 | RILLENKUGELLAGER 6001DDW | 70 E | 163319-9 | TRAGESCHLAUFE |
| 21 E | 259027-9 | ZAHNSCHEIBE 30 | A01 Z | DEADC1201 | UNI-LADEGERÄT DC1201 |
| 22 E | 344140-7 | GLEITBLECH | A02 Z | 414938-7 | AKKUKAPPE |
| 23 E | 344059-0 | DRUCKBÜGEL | A03 Z | 784203-1 | DOPPELKREUZSCHLITZEINSATZ |
| 24 E | 267113-2 | UNTERLAGSCHEIBE 12 | A04 Z | 824429-4 | TRANSPORTKOFFER |
| 25 E | 216402-2 | AXIAL-ROLLENLAGER 1224 | | | |
| 26 E | 267711-2 | FEDERTELLER 12 | | | |
| 27 E | 233090-0 | DRUCKFEDER 29 | | | |
| 28 E | 233056-0 | DRUCKFEDER 23 | | | |
| 29 E | 223096-6 | KUPPLUNGSSCHEIBE | | | |
| 30 E | 226262-4 | STIRNRAD 55 | | | |
| 31 E | 211101-1 | RILLENKUGELLAGER 6001LLB | | | |
| 32 E | 223085-1 | RASTENSCHLEIBE | | | |
| 33 E | 153226-4 | SCHLAGWERK | | | |
| 34 E | 216007-8 | KUGEL 6.4 | | | |
| 35 E | 232053-3 | BLATTFEDER | | | |
| 36 E | 152450-6 | VERSTELLSCHIEBER | | | |
| 37 E | 344061-3 | PLATTE | | | |
| 38 E | 214019-5 | GLEITLAGER 4 | | | |
| 39 E | 153213-3 | STUFENSTIRNRAD KOMPLETT | | | |
| 40 E | 267098-2 | UNTERLAGSCHEIBE 16 | | | |
| 41 E | 226248-8 | HOHLRAD 48 | | | |
| 42 E | 226245-4 | PLANETENRAD 15 | | | |
| 43 E | 226245-4 | PLANETENRAD 15 | | | |
| 44 E | 226245-4 | PLANETENRAD 15 | | | |
| 45 E | 253794-8 | SCHEIBE 18 | | | |
| 46 E | 629667-1 | GLEICHSTROMMOTOR 12V | | | |
| 47 E | 413065-7 | SCHAUMGUMMI 20-26 | | | |
| 48 E | 226263-2 | ZAHNWELLE 9 | | | |
| 49 E | 254236-5 | KEIL 3 | | | |
| 50 E | 211031-6 | RILLENKUGELLAGER 608LLB | | | |

E=Ersatzteil Januar'97
Z=Zubehör Modell 8412 DWH