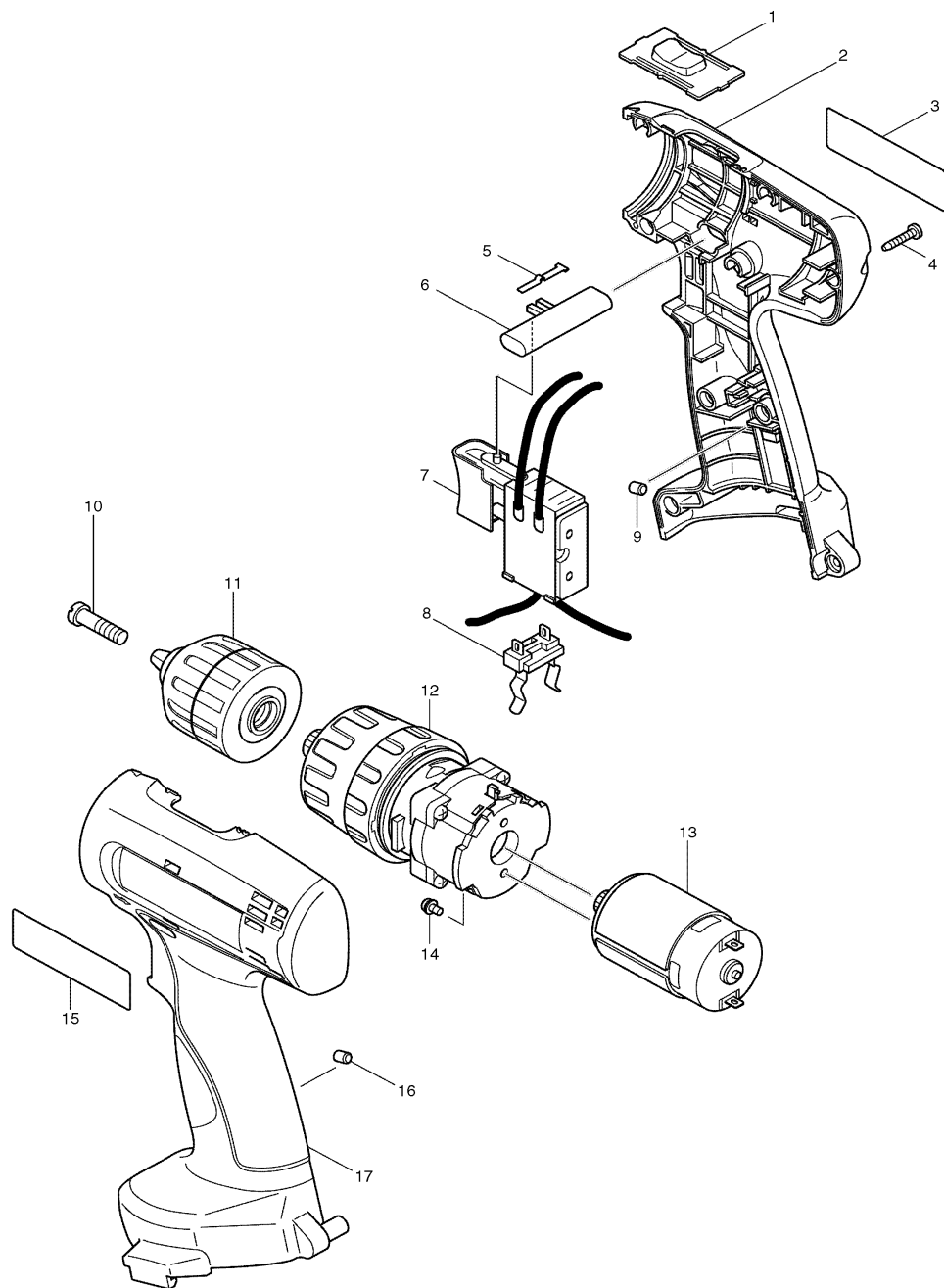


Modell 8280D Akku-Schlagbohrschrauber 14,4 V



Pos.	*PG	Bestell-Nr.	Bezeichnung
001	4	125102-2	DREHZAHLUMSCHALTER
002	28	183795-1	GEHAEUSE-SET INKL. 17
003	1	860978-7	TYPENSCHILD 8280D
004	1	266130-9	BLECHSCHRAUBE PT 3x16 [9]
005	2	232182-2	BLATTFEDER
006	5	417283-9	SCHALTERSCHIEBER
007	28	650556-9	ELEKTRONIKSCHALTER C3NA-1-M1
008	11	643909-9	KONTAKTKLAMMER
009	2	263024-9	GUMMISTIFT 4
010	2	251468-5	SCHRAUBE M6x22
011	Z	763187-6	SCHNELLSPANNBOHRFUTTER 10mm
012	56	125259-9	GETRIEBE KPL.
013	30	629823-3	GLEICHSTROMMOTOR 14,4V
014	1	911003-8	SCHRAUBE M3x6 [2]
015	2	819001-5	FIRMENSCHILD
016	2	263024-9	GUMMISTIFT 4
017	28	183795-1	GEHAEUSE-SET INKL. 2

Zubehör

- 193864-0 LADEGERAET DC1414
- 192600-1 AKKU 1422 14,4V/2,0Ah
- 824635-1 TRANSPORTKOFFER
- 186347-7 KOFFERVERSCHLUSS-SET

