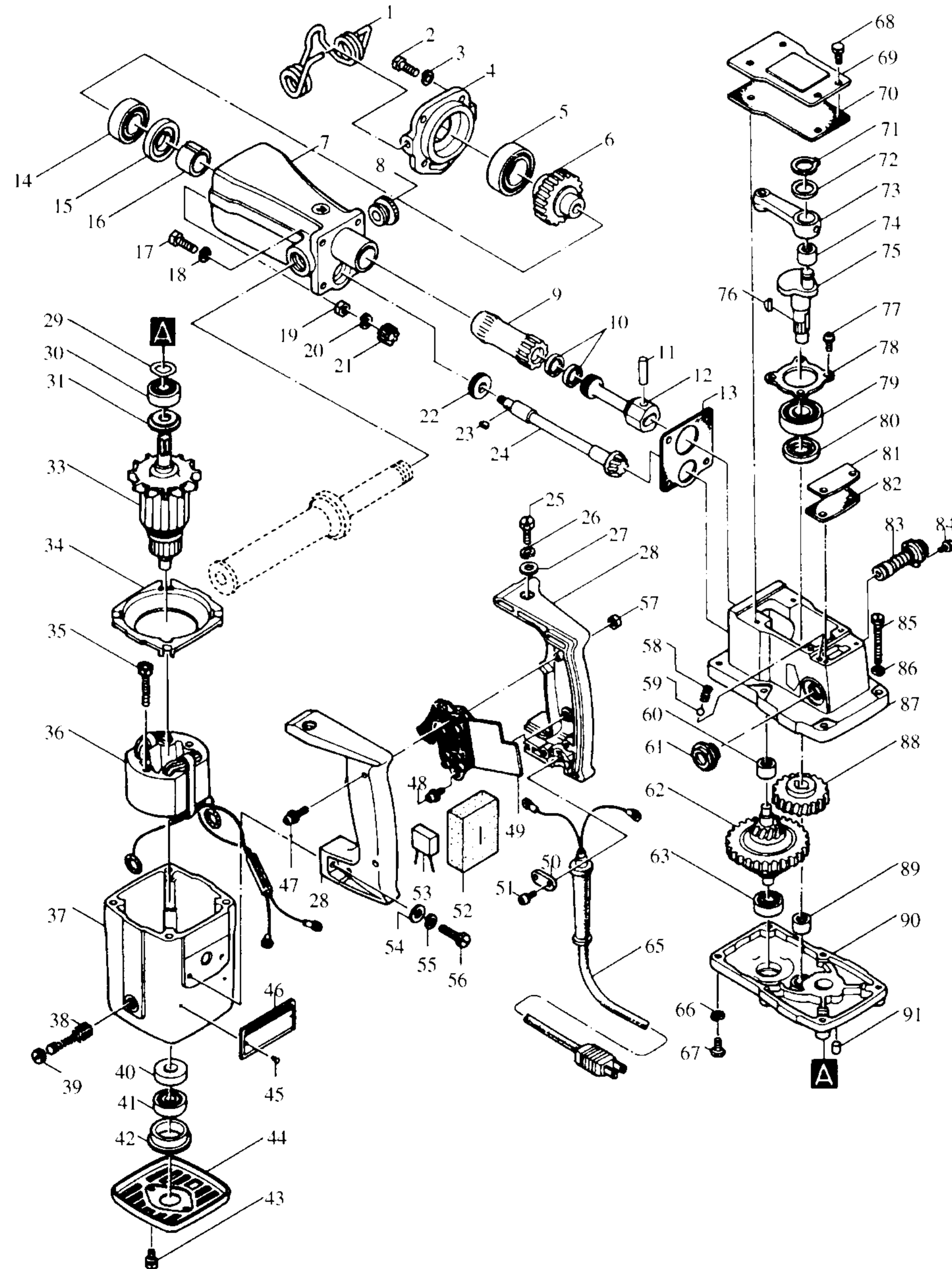


Modell 8035 NB
Bohrhammer



Bestellnummern

Modell 8035 NB

1 E	231932-2	HALTEFEDER	51 E	911131-9	KOMBI-SCHRAUBE M4X18
2 E	921342-8	SECHSKANTSCHRAUBE M6X25	52 E	685700-9	SCHAUMGUMMI
3 E	942151-2	FEDERRING 6	53 E	645209-3	KONDENSATOR
4 E	321733-7	WERKZEUGAUFNAHME	54 E	941151-9	UNTERLAGSCHEIBE 6
5 E	211421-3	RILLENKUGELLAGER 3013	55 E	942151-2	FEDERRING 6
6 E	221059-6	STIRNRAD 56	56 E	251619-0	SECHSKANTSCHRAUBE M6X25
7 E	152156-6	HAMMERGEHÄUSE	57 E	931102-0	SECHSKANTMUTTER M4
8 E	251836-2	BLINDSTOPFEN	58 E	231216-8	DRUCKFEDER 4
9 E	325464-0	SCHLÄGER	59 E	216002-8	KUGEL 4.8
10 E	414657-5	HÜLSE 22	60 E	212052-1	NADELLAGER 1010
	E 341712-9	SPRENGRING 19			
11 E	256006-8	STIFT 8	61 E	242502-2	SCHAUGLAS
12 E	325467-4	KOLBEN	62 E	153009-2	RUTSCHKUPPLUNG KOMPLETT
13 E	442007-4	DICHTUNG	63 E	211056-0	RILLENKUGELLAGER 629LLB
14 E	211371-2	RILLENKUGELLAGER 2512	64		
15 E	253938-0	SCHEIBE 22	65 E	P-12918	ANSCHLUSSLEITUNG 2X1.50
16 E	325388-0	SPANNRING	66 E	942151-2	FEDERRING 6
17 E	251619-0	SECHSKANTSCHRAUBE M6X25	67 E	922331-6	INNENSECHSKANTSCHRAUBE M6X20
18 E	942151-2	FEDERRING 6	68 E	925216-5	SECHSKANTSCHRAUBE M5X14
19 E	931301-4	SECHSKANTMUTTER M6	69 E	341345-0	ABDECKPLATTE
20 E	942151-2	FEDERRING 6	70 E	442038-3	DICHTUNG
			71 E	961052-5	SICHERUNGSRING S-12
21 E	221058-8	STIRNRAD	72 E	253748-5	UNTERLAGSCHEIBE 12
22 E	211116-8	AXIAL-KUGELLAGER 5110	73 E	314044-7	PLEUELSTANGE
23 E	254002-0	KEIL NR.3	74 E	212108-0	NADELLAGER 1212
24 E	221057-0	WELLE 16	75 E	221809-9	KURBELWELLE
25 E	922331-6	INNENSECHSKANTSCHR. M6X20	76 E	254001-2	KEIL NR.4
26 E	942151-2	FEDERRING 6	77 E	911216-1	KOMBI-SCHRAUBE M5X14
27 E	941151-9	UNTERLAGSCHEIBE 6	78 E	285629-5	LAGERABDECKUNG
28 E	181145-4	GRIFF-SET	79 E	211306-3	RILLENKUGELLAGER 6204LLB
29 E	253905-5	DRUCKSCHEIBE 23	80 E	213303-5	SIMMERRING
30 E	211106-1	RILLENKUGELLAGER 6201LLB			
31 E	213102-5	ISOLIERSCHEIBE 12	81 E	341360-4	PLATTE
32			82 E	442032-5	DICHTUNG
33 E	513328-2	ANKER	83 E	155251-1	PUMPE
34 E	411269-5	FELDABDECKUNG	84 E	911119-9	KOMBI-SCHRAUBE M4X12
35 E	265347-1	SECHSKANTSCHRAUBE M5X45	85 E	922371-4	INNENSECHSKANTSCHRAUBE M6X50
36 E	528359-8	FELD	86 E	942151-2	FEDERRING 6
37 E	156132-2	MOTORGEHÄUSE	87 E	156352-8	GETRIEBEGEHÄUSE
38 E	181030-1	KOHLEBÜRSTEN CB-100	88 E	221054-6	STIRNRAD 49
39 E	643600-9	KOHLEDECKEL 6-10	89 E	212102-2	NADELLAGER 1210
40 E	681608-5	ISOLIERSCHEIBE	90 E	157045-0	GETRIEBEGEHÄUSEDECKEL
41 E	211066-7	RILLENKUGELLAGER 6200LLB	91 E	263005-3	GUMMISTIFT 6
42 E	421075-0	LAGERABDECKUNG	92 E	341712-9	SPRENGRING 19
43 E	925216-5	SECHSKANTSCHRAUBE M5X14			
44 E	284058-9	SCHUTZDECKEL			
45 E	953106-2	TYPENSCHILDBEFESTIGUNG 0-5			
46					
47 E	911153-9	KOMBI-SCHRAUBE M4X28			
48 E	911109-2	KOMBI-SCHRAUBE M4X8			
49 E	651014-8	SCHALTER HPAH3-3			
50 E	687001-1	KABELKLEMMPLATTE			