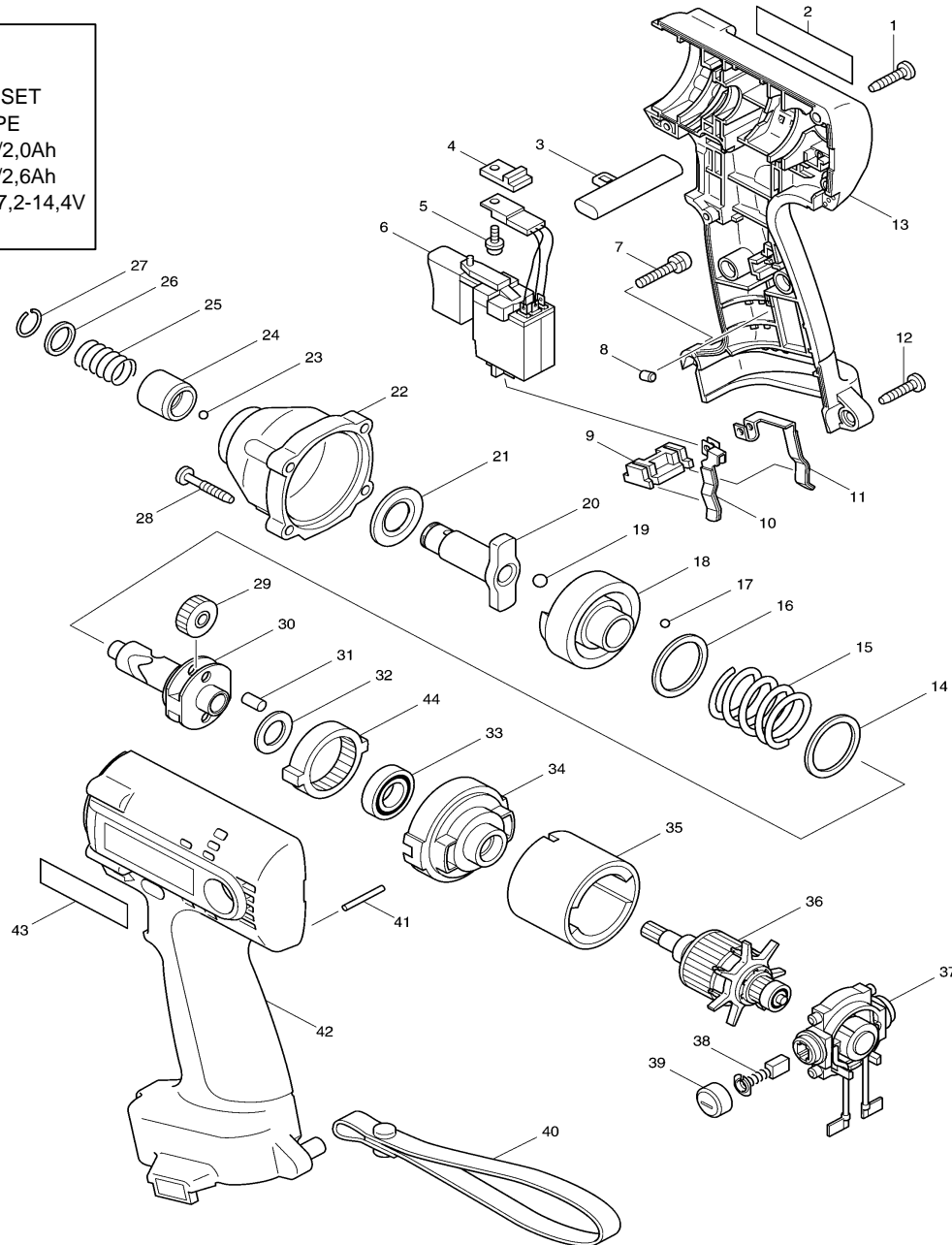


Modell 6990DWD
Akku-Schlagschrauber 9,6 V
1/4"  90 Nm

Zubehör

- 824489-6 TRANSPORTKOFFER
- 186347-7 KOFFERVERSCHLUSS-SET
- 414938-7 KONTAKTSCHUTZKAPPE
- 192595-8 AKKU 9122 Ni-Cd 9,6V/2,0Ah
- 193099-3 AKKU 9134 Ni-MH 9,6V/2,6Ah
- 192702-3 LADEGERAET DC1411 7,2-14,4V (Ni-Cd und Ni-MH)



Pos. *PG Bestell-Nr. Bezeichnung

001	1	265995-6	SCHRAUBE 4x18
002	2	852307-8	TYPENSCHILD
003	3	416079-5	SCHALTERSCHIEBER
004	5	689096-0	BEFESTIGUNGSBLECH
005	1	266170-7	BLECHSCHRAUBE ST 3x8
006	42	651989-1	ELEKTRONIKSCHALTER
007	1	911143-2	KOMBI-SCHRAUBE M4x22
008	2	263024-9	GUMMISTIFT 4
009	3	687085-9	KONTAKTPLATTE
010	10	654169-8	KONTAKTFEDER -
011	11	654168-0	KONTAKTFEDER +
012	1	265995-6	SCHRAUBE 4x18
013	31	183272-3	GEHAEUSE-SET INKL 8, 42, 43
014	2	267175-0	SCHEIBE 24
015	7	233275-8	DRUCKFEDER 25
016	2	267175-0	SCHEIBE 24
017	1	216001-0	KUGEL 3,5
018	29	323995-3	HAMMER
019	2	216011-7	KUGEL 5,6
020	35	324013-0	WERKZEUGAUFNAHME
021	2	261108-7	KUNSTSTOFFSCHEIBE 14
022	34	151947-2	HAMMERGEHAEUSE
023	1	216001-0	KUGEL 3,5
024	16	322434-0	WERKZEUGVERRIEGELUNG
025	2	233005-7	DRUCKFEDER 13
026	2	267085-1	SCHEIBE 12
027	2	231951-8	SPRENGRING 11
028	3	265999-8	BLECHSCHRAUBE 4x25
029	17	226336-1	STIRNRAD 22
030	41	323994-5	SPINDEL
031	2	256253-1	STIFT 5
032	3	267212-0	UNTERLAGSCHEIBE 12
033	24	211140-1	RILLENKUGELLAGER 6901LLB
034	15	417269-3	GETRIEBEGEHAEUSEDECKEL
035	35	632964-6	DAUERMAGNET
036	40	619056-8	ANKER 9,6V
037	20	632969-6	LAGERSCHILD KOMPLETT
038	17	191975-5	KOHLEBUERSTEN CB-431
039	4	643933-2	BUERSTENKAPPE
040	9	163400-6	TRAGESCHLAUFE
041	1	256176-3	STIFT 2.5
042	31	183272-3	GEHAEUSE-SET INKL. 8, 13, 43
043	2	819063-3	FIRMENSCHILD
044	21	227001-5	HOHLRAD 51