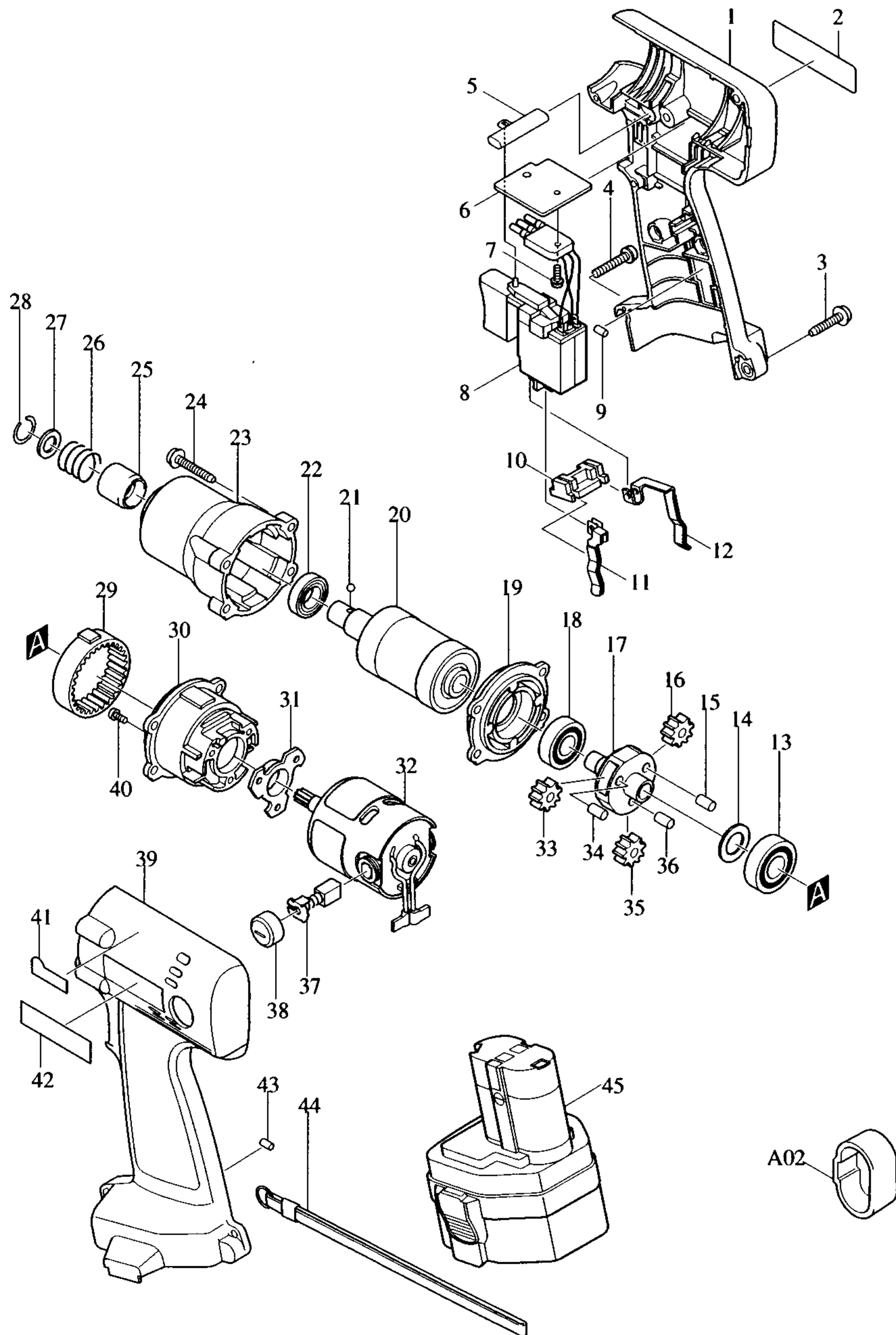


**Modell 6960 DW**  
**Akku-Impulsschrauber**



Pos.	*PG	Bestellnr.	Bezeichnung
001	27	182945-5	GEHÄUSE-SET INKL. 39, 42
002	5	859276-4	TYPENSCHILD
003	1	265995-6	BLECHSCHRAUBE 4x18
004	1	911143-2	KOMBI-SCHRAUBE M4x22
005	3	416079-5	SCHALTERSCHIEBER
006	8	689070-8	KÜHLKÖRPER
007	1	911006-2	KOMBI-SCHRAUBE M3x8
008	43	651939-6	ELEKTRONIKSCHALTER C3LA-1A
009	1	263002-9	GUMMISTIFT 4
010	3	687085-9	KONTAKTPLATTE
011	10	654169-8	KONTAKTFEDER (-)
012	11	654168-0	KONTAKTFEDER (+)
013	20	211101-1	RILLENKUGELLAGER 6001LLB
014	2	253052-2	SCHEIBE 12
015	2	256253-1	STIFT 5
016	17	226360-4	PLANETENRAD 20
017	35	323742-2	PLANETENRADTRÄGER
018	18	211061-7	RILLENKUGELLAGER 6000LLB
019	23	317000-6	LAGERSCHILD
020	77	151501-2	IMPULSEINHEIT KOMPLETT
021	1	216019-1	KUGEL 3
022	18	211136-2	RILLENKUGELLAGER 6801LLB
023	19	317001-4	VORDERE ABDECKUNG
024	2	266050-7	BLECHSCHRAUBE PT 4x30
025	16	322803-5	WERKZEUGVERRIEGELUNG
026	2	233005-7	DRUCKFEDER 13
027	2	267143-3	SCHEIBE 12
028	1	231965-7	SPRENGRING 10
029	11	226343-4	HOHLRAD 47
030	25	317062-4	GETRIEBE
031	3	416400-8	LAGERPLATTE
032	48	629722-9	GLEICHSTROMMOTOR 12V
033	17	226360-4	PLANETENRAD 20
034	2	256253-1	STIFT 5
035	17	226360-4	PLANETENRAD 20
036	2	256253-1	STIFT 5
037	17	191966-6	KOHLEBÜRSTEN CB-424
038	4	643933-2	BÜRSTENKAPPE
039	27	182945-5	GEHÄUSE-SET INKL. 1, 42
040	1	266177-3	SCHRAUBE M3x10
041	3	819102-9	HINWEISSCHILD
042	2	819063-3	FIRMENSCHILD
043	1	263002-9	GUMMISTIFT 4
044	9	163319-9	TRAGESCHLAUFE
045	Z	192597-4	AKKU 1222
A02	Z	414938-7	KONTAKTSCHUTZKAPPE

Z=Zubehör  
\*PG=Preisgruppe

**Modell 6960DW**

**Sonderzubehör**  
(nicht in der Zeichnung vorhanden)

- 824489-6 Transportkoffer
- 343579-1 Batteriehalter
- 192702-3 Schnelladegerät DC1411