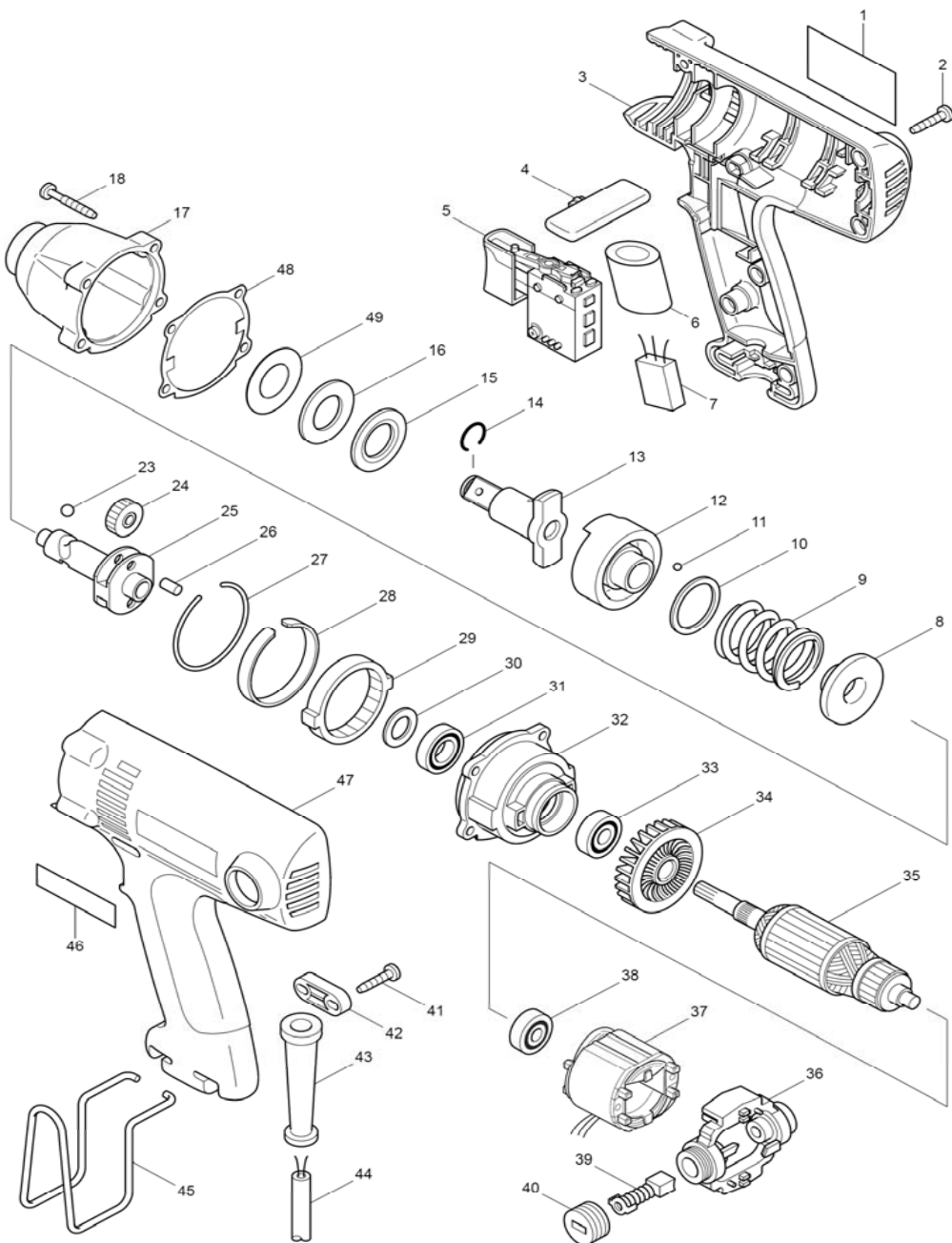




# Modell 6953 Schlagschrauber 1/2"



Pos.	*PG	Bestell-Nr.	Bezeichnung
001	5	853010-4	TYPENSCHILD
002	1	265995-6	SCHRAUBE 4x18 [7]
003	30	183394-9	GEHAEUSE-SET
004	5	417553-6	SCHALTERSCHIEBER
005	37	650523-4	ELEKTRONIKSCHALTER
006	1	685722-9	SCHAUMSTOFFHUELSE
007	17	645253-0	KONDENSATOR
008	5	267759-4	SCHEIBE 14
009	10	233335-6	DRUCKFEDER 25
010	2	267175-0	SCHEIBE 24
011	1	216001-0	KUGEL 3,5 [25]
012	29	324174-6	HAMMER
013	36	324176-2	WERKZEUGANFNAHME
014	2	231907-1	SPRENGRING 10
015	10	267227-7	SCHEIBE 18
016	3	261120-7	GUMMISCHEIBE 18
017	31	152827-5	HAMMERGEHAEUSE
018	1	266295-7	INNENSECHSK.-SCHR. M4x30 [4]
019			
020			
021			
022			
023	2	216011-7	KUGEL 5,6 [2]
024	18	227027-7	STIRNRAD 22 [2]
025	31	324090-2	SPINDEL
026	2	256253-1	STIFT 5 [2]
027	1	233910-8	SPRENGRING 43
028	6	344991-8	C-RING 45
029	21	227001-5	HOHLRAD 51
030	3	267212-0	UNTERLAGSCHEIBE 12
031	24	211140-1	RILLENKUGELLAGER 6901LLB
032	20	317428-8	GETRIEBEGEHAEUSEDECKEL
033	18	210024-0	RILLENKUGELLAGER 608 2RS
034	13	240046-6	LUEFTER 46
035	44	517554-5	ANKER
036	22	152990-4	KOHLBUERSTENHALTER
037	32	635049-7	FELD
038	18	211021-9	RILLENKUGELLAGER 607LLB
039	19	191940-4	KOHLBUERSTEN CB-411
040	4	643928-5	BUERSTENKAPPE [2]
041	1	265995-6	SCHRAUBE 4x18 [2]
042	2	687052-4	KABELKLEMMPLATTE
043	6	682566-8	KNICKSCHUTZ
044	15	665865-3	ANSCHLUSSLEITUNG
045	17	324284-9	EINHAENGEBUEGEL
046	2	819063-3	FIRMENSCHILD
047	30	183394-9	GEHAEUSE-SET
048	5	442137-1	DICHTUNG
049	2	267235-8	SCHEIBE 18

## Zubehör

- 824630-1 TRANSPORTKOFFER
- 186347-7 KOFFERVERSCHLUSS-SET
- 134831-6 STECKSCHLUESSEL 1/2" SW19-38
- 213398-8 O-RING 24
- 268057-9 SICHERUNGSSTIFT 4

## Ersatzteile

**(nicht in der Explosionszeichnung vorhanden)**

zu Pos. 3, 47

- 263002-9 GUMMISTIFT 4

zu Pos. 17

- 213257-6 DICHTUNG 18
- 257714-4 HUELSE 18

zu Pos. 36

- 643981-1 KOHLEHALTER 6x9

