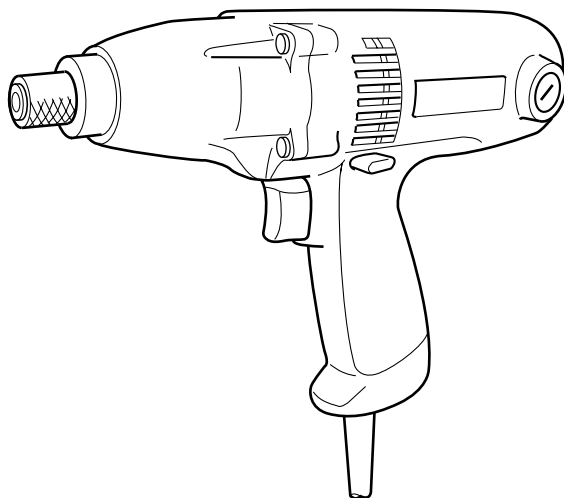
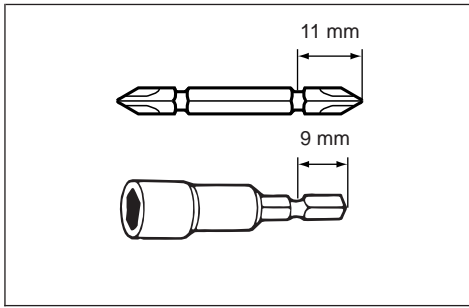


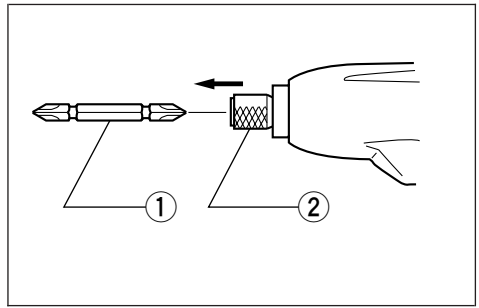
GB	Impact Driver	Instruction Manual
F	Tournevis à chocs	Manuel d'instructions
D	Schlagschrauber	Betriebsanleitung
I	Avvitatrice ad impulso	Istruzioni per l'uso
NL	Slagschroevendraaier	Gebruiksaanwijzing
E	Atornillador de impacto	Manual de instrucciones
P	Chave de parafusos de impacto	Manual de instruções
DK	Slagskruetrækker	Brugsanvisning
S	Slagskruvdragare	Bruksanvisning
N	Slagskrutrekker	Bruksanvisning
SF	Iskuruuvinväännin	Käyttöohje
GR	Κρουστικό κατσαβίδι	Οδηγίες χρήσεως

6951

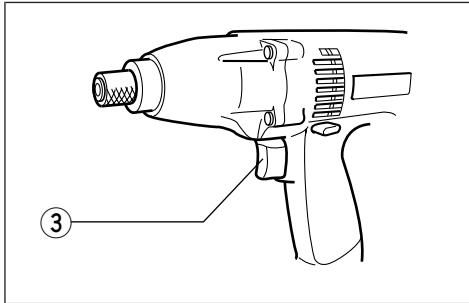




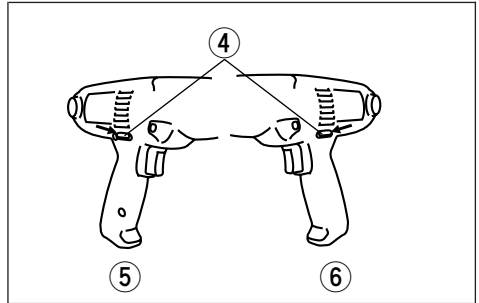
1



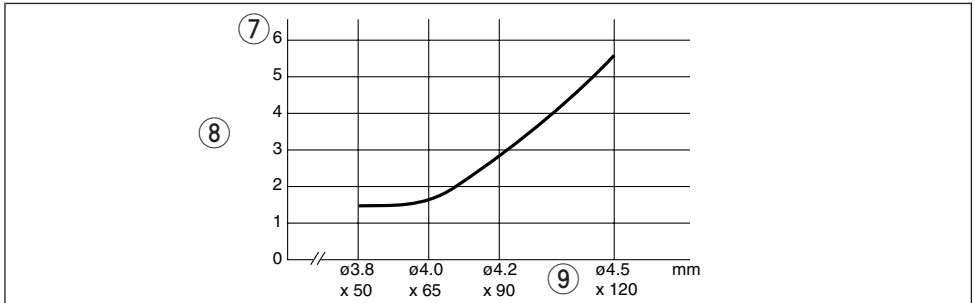
2



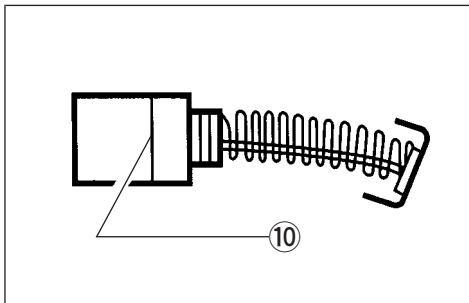
3



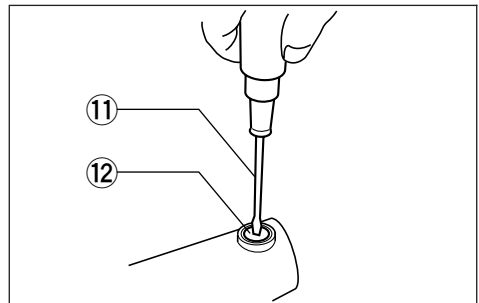
4



5



6



7

Symbols

The following show the symbols used for the tool. Be sure that you understand their meaning before use.

Symboles

Nous donnons ci-dessous les symboles utilisés pour l'outil. Assurez-vous que vous en avez bien compris la signification avant d'utiliser l'outil.

Simbole

Die folgenden Symbole werden für die Maschine verwendet. Machen Sie sich vor der Benutzung unbedingt mit ihrer Bedeutung vertraut.

Simboli

Per questo utensile vengono usati i simboli seguenti. Bisogna capire il loro significato prima di usare l'utensile.

Symbolen

Voor dit gereedschap worden de volgende symbolen gebruikt. Zorg ervoor dat u de betekenis van deze symbolen begrijpt alvorens het gereedschap te gebruiken.

Símbolos

A continuación se muestran los símbolos utilizados con esta herramienta. Asegúrese de que entienda su significado antes de usarla.

Сímbolos

O seguinte mostra os símbolos utilizados para a ferramenta. Certifique-se de que compreende o seu significado antes da utilização.

Symboler

Nedenstående symboler er anvendt i forbindelse med denne maskine. Vær sikker på, at De har forstået symbolernes betydning, før maskinen anvendes.

Symboler

Det följande visar de symboler som används för den här maskinen. Se noga till att du förstår deras innebörd innan maskinen används.

Symbolene

Følgende viser de symbolene som brukes for maskinen. Det er viktig å forstå betydningen av disse før maskinen tas i bruk.

Symbolit

Alla on esitetty koneessa käytetyt symbolit. Opettele näiden merkitys, ennen kuin käytät konetta.

Σύμβολα

Τα ακόλουθα δείχνουν τα σύμβολα που χρησιμοποιούνται για το μηχάνημα. Βεβαιωθείτε ότι καταλαβαίνετε τη σημασία τους πριν από τη χρήση.



- Read instruction manual.
- Lire le mode d'emploi.
- Bitte Bedienungsanleitung lesen.
- Leggete il manuale di istruzioni.
- Lees de gebruiksaanwijzing.
- Lea el manual de instrucciones.

- Leia o manual de instruções.
- Læs brugsanvisningen.
- Läs bruksanvisningen.
- Les bruksanvisningen.
- Katso käyttöohjeita.
- Διαβάστε τις οδηγίες χρήσης.



- DOUBLE INSULATION
- DOUBLE ISOLATION
- DOPPELT SCHUTZISOLIERT
- DOPPIO ISOLAMENTO
- DUBBELE ISOLATIE
- DOBLE AISLAMIENTO

- DUPLO ISOLAMENTO
- DOBBELT ISOLERET
- DUBBEL ISOLERING
- DOBBEL ISOLERING
- KAKSINKERTAINEN ERISTYS
- ΔΙΠΛΗ ΜΟΝΩΣΗ

- ① Bit
- ② Sleeve
- ③ Switch trigger
- ④ Reversing switch lever

- ⑤ Clockwise rotation
- ⑥ Counterclockwise rotation
- ⑦ Seconds
- ⑧ Fastening time

- ⑨ Wood screw/Lag screw size
- ⑩ Limit mark
- ⑪ Screwdriver
- ⑫ Brush holder cap

SPECIFICATIONS

Model	6951
Capacities	
Machine screw	4 mm – 8 mm
Standard bolt	6 mm – 12 mm
High tensile bolt	6 mm – 12 mm
Wood screw/Lag screw (length)	30 mm – 120 mm
No load speed (RPM)	0 – 2,200
Impacts per minute	0 – 3,000
Max. fastening torque	1,000 kg · cm
Overall length	239 mm
Net weight	1.3 kg

- Due to our continuing program of research and development, the specifications herein are subject to change without notice.
- Note: Specifications may differ from country to country.

Power supply

The tool should be connected only to a power supply of the same voltage as indicated on the nameplate, and can only be operated on single-phase AC supply. They are double-insulated in accordance with European Standard and can, therefore, also be used from sockets without earth wire.

Safety hints

For your own safety, please refer to the enclosed safety instructions.

ADDITIONAL SAFETY RULES

1. **Wear ear protectors.**
2. **Hold the tool firmly.**
3. **Always be sure you have a firm footing. Be sure no one is below when using the tool in high locations.**
4. **When driving into walls, floors or wherever “live” electrical wires may be encountered, DO NOT TOUCH ANY METAL PARTS OF THE TOOL! Hold the tool only by the insulated grasping surfaces to prevent electric shock if you drive into a “live” wire.**

SAVE THESE INSTRUCTIONS.

OPERATING INSTRUCTIONS

Installing or removing bit

Important:

Always be sure that the tool is switched off and unplugged before installing or removing the bit.

Use only the driver bit or socket bit shown in **Fig. 1**. Do not use any other driver bit or socket bit.

To install the bit, pull the sleeve in the direction of the arrow and insert the bit into the sleeve as far as it will go. Then release the sleeve to secure the bit. (**Fig. 2**) To remove the bit, pull the sleeve in the direction of the arrow and pull the bit out firmly.

NOTE:

If the bit is not inserted deep enough into the sleeve, the sleeve will not return to its original position and the bit will not be secured. In this case, try re-inserting the bit according to the instructions above.

Switch action (Fig. 3)

CAUTION:

Before plugging in the tool, always check to see that the switch trigger actuates properly and returns to the “OFF” position when released.

To start the tool, simply pull the trigger. Tool speed is increased by increasing pressure on the trigger. Release the trigger to stop.

Reversing switch action (Fig. 4)

CAUTION:

- Always check the direction of rotation before operation.
- Use the reversing switch only after the tool comes to a complete stop. Changing the direction of rotation before the tool stops may damage the tool.

This tool has a reversing switch to change the direction of rotation. Depress the reversing switch lever from the A side for clockwise rotation or from the B side for counterclockwise rotation.

Operation (Fig. 5)

Place the point of the driver bit in the screw head.

Apply forward pressure to the tool to the extent that the bit will not slip off the screw. Start the tool slowly and then increase the speed gradually. Release the trigger just as the screw bottoms out. The proper fastening torque differs depending upon the kind or size of screws/bolts, the type of materials to be fastened, etc. Refer to **Fig. 5** for the relation between fastening time and wood screw size. (Material to be fastened: Lauan)

NOTE:

- Use the proper bit for the head of the screw/bolt that you wish to use.
- When fastening tool screws in a steel plate, the proper fastening torque can be obtained in an extremely short time (approx. 0.1 – 0.2 seconds). Turn the tool off as soon as the impact sound is heard.
- Hold the tool pointed straight at the screw or the screw and/or bit may be damaged.
- When driving wood screws, predrill pilot holes to make driving easier and to prevent splitting of the workpiece. The pilot holes should be slightly smaller than the wood screws in diameter.
- The size of wood screw which can be fastened with this tool may differ depending upon the type of material to be fastened. Always perform a test operation to determine the size of wood screw.
- When fastening bolts or nuts, always perform a test operation to verify the adequate fastening time for your bolt or nut. Excessive fastening torque may damage the bolt/nut or socket bit.

MAINTENANCE

CAUTION:

Always be sure that the tool is switched off and unplugged before carrying out any work on the tool.

Replacement of carbon brushes (Fig. 6 & 7)

Replace carbon brushes when they are worn down to the limit mark. Both identical carbon brushes should be replaced at the same time.

To maintain product safety and reliability, repairs, maintenance or adjustment should be carried out by a Makita Authorized Service Center.

- | | | |
|-------------------------|---------------------------|--------------------------------------|
| ① Embout | ⑤ Rotation vers la droite | ⑨ Taille des vis à bois/vis à retard |
| ② Bague de verrouillage | ⑥ Rotation vers la gauche | ⑩ Repère de limite |
| ③ Gâchette | ⑦ Secondes | ⑪ Tournevis |
| ④ Levier d'inverseur | ⑧ Temps de serrage | ⑫ Bouchon du porte-charbon |

SPECIFICATIONS

Modèle 6951

Capacités

Vis à métaux	4 mm – 8 mm
Boulon standard	6 mm – 12 mm
Boulon à haute résistance	6 mm – 12 mm
Vis à bois/Vis à tête carrée (longueur)	30 mm – 120 mm
Vitesse à vide (tr/mn)	0 – 2 200
Percussions par minutes	0 – 3 000
Couple de serrage max.	1 000 kg · cm
Longueur hors tout	239 mm
Poids net	1,3 kg

- Etant donné l'évolution constante de notre programme de recherche et de développement, les spécifications contenues dans ce manuel sont sujettes à modification sans préavis.
- Note : Les spécifications peuvent varier suivant les pays.

Alimentation

L'outil ne devra être raccordé qu'à une alimentation de la même tension que celle qui figure sur la plaque signalétique, et il ne pourra fonctionner que sur un courant secteur monophasé. Réalisé avec une double isolation, il est conforme à la réglementation européenne et peut de ce fait être alimenté sans mise à la terre.

Consignes de sécurité

Pour votre propre sécurité, reportez-vous aux consignes de sécurité qui accompagnent l'outil.

CONSIGNES DE SECURITE SUPPLEMENTAIRES

1. Portez des protections anti-bruit.
2. Tenez l'outil fermement.
3. Veillez à toujours avoir un bon équilibre. Vérifiez qu'il n'y a personne dessous quand vous utilisez l'outil en hauteur.
4. Lorsque vous percez un mur, un plancher ou tout autre endroit où vous pourriez rencontrer des fils électriques "sous tension", **NE TOUCHEZ AUCUNE DES PIECES METALLIQUES DE L'OUTIL! Tenez l'outil uniquement par les surfaces de saisie isolées pour éviter tout risque de choc électrique si vous percez un fil "sous tension"**.

CONSERVEZ CES INSTRUCTIONS.

MODE D'EMPLOI

Pose et dépose de l'embout

Important :

Assurez-vous toujours que l'outil est hors tension et que son cordon est débranché de la prise secteur avant d'installer ou de retirer l'embout.

Utilisez exclusivement l'embout ou la douille du modèle indiqué sur la **Fig. 1**, à l'exception de tout autre type.

Pour installer l'embout, tirer la bague de verrouillage dans le sens de la flèche et enfoncez l'embout dans la bague le plus loin qu'il aille. Puis, libérez la bague de verrouillage pour fixer l'embout. (**Fig. 2**)

Pour retirer l'embout, tirez sur la bague de verrouillage dans le sens de la flèche et tirez fermement sur l'embout.

NOTE :

Si l'embout n'est pas enfoncé suffisamment profond dans la bague de verrouillage, ce dernier ne reviendra pas à sa position d'origine et l'embout ne sera pas fixé. Dans ce cas, essayez d'enfoncer à nouveau l'embout comme indiqué ci-dessus.

Utilisation de la gâchette (Fig. 3)

ATTENTION :

Avant de raccorder l'outil au secteur, vérifiez toujours que la gâchette fonctionne correctement et qu'elle revient sur la position "OFF" quand vous la relâchez.

Pour mettre l'outil en marche, il suffit d'appuyer sur la gâchette. Plus vous appuyez sur la gâchette, plus la vitesse de l'outil augmente. Pour arrêter l'outil, relâchez la gâchette.

Inverseur (Fig. 4)

ATTENTION :

- Vérifiez toujours le sens de rotation avant de mettre l'outil en marche.
- N'actionnez l'inverseur qu'une fois que l'outil est complètement arrêté. Si vous changez le sens de rotation de l'outil avant l'arrêt de l'outil, vous risquez de l'endommager.

L'outil est muni d'un inverseur qui permet de changer le sens de rotation. Enfoncez le levier d'inverseur sur le côté A pour obtenir une rotation vers la droite, ou sur le côté B pour obtenir une rotation vers la gauche.

Fonctionnement (Fig. 5)

Placez la pointe de l'embout dans la tête de vis.

Exercez une pression vers l'avant suffisante pour que l'embout ne glisse pas hors de la vis. Mettez l'outil en marche doucement, puis augmentez la vitesse progressivement. Relâchez la gâchette dès que la vis est enfoncée. Le couple de serrage dépend du type et de la taille des vis/boulons, du type de matériau dans lequel vous travaillez, etc. Pour le rapport entre le temps de serrage et la taille des vis à bois, voyez la **Fig. 5**. (Matériau de travail bois tendre)

NOTE :

- Vérifiez toujours la compatibilité de l'embout et de la tête de vis/boulon à visser.
- Quand vous vissez des vis à métaux dans de la tôle, le couple de serrage pourra être extrêmement court (0,1 à 0,2 seconde environ). Arrêtez l'outil dès que vous entendez un bruit d'impact.
- Tenez votre outil bien droit sur la vis, pour ne pas endommager la vis ni l'embout.
- Quand vous vissez des vis à bois, commencez par percer un trou d'amorce pour faciliter le travail et ne pas fendre le matériau. Le diamètre des trous d'amorce devra être légèrement inférieur à celui des vis à bois.
- La taille des vis à bois que vous pourrez visser avec l'outil peut varier en fonction du matériau de travail. Effectuez toujours un essai de façon à déterminer la taille qui convient.
- Quand vous vissez des boulons ou des écrous, effectuez toujours un essai de façon à déterminer le couple de serrage qui convient pour le boulon ou l'écrou. Un couple de serrage excessif risque d'endommager le boulon/l'écrou ou l'embout.

ENTRETIEN

ATTENTION :

Avant toute intervention, assurez-vous que le contact est coupé et l'outil débranché.

Remplacement des charbons

(Fig. 6 et 7)

Remplacez charbons lorsqu'ils sont usés jusqu'au repère d'usure. Les 2 charbons identiques doivent être remplacés simultanément.

Pour maintenir la sécurité et la fiabilité de machines, les réparations, l'entretien ou les réglages doivent être effectués par le Centre d'Entretien Makita.

- | | | |
|---------------------------|-------------------------|---------------------|
| ① Einsatzwerkzeug | ⑥ Linkslauf | ⑩ Verschleißgrenze |
| ② Werkzeugverriegelung | ⑦ Sekunden | ⑪ Schraubendreher |
| ③ Elektronikschalter | ⑧ Einschraubzeit | ⑫ Kohlebürstenkappe |
| ④ Drehrichtungsumschalter | ⑨ Holz-/ | |
| ⑤ Rechtslauf | Maschinenschraubengröße | |

TECHNISCHE DATEN

Modell	6951
Arbeitsleistung	
Maschinenschrauben	4 mm – 8 mm
Standardschrauben	6 mm – 12 mm
Hochfeste Schrauben	6 mm – 12 mm
Holzschraube	
/Fundamentschraube (Länge) ..	30 mm – 120 mm
Leerlaufdrehzahl (min ⁻¹)	0 – 2 200
Leerlaufschlagzahl	0 – 3 000
Max. Anziehdrehmoment	100 Nm
Gesamtlänge	239 mm
Gewicht	1,3 kg

- Wir behalten uns vor, Änderungen im Zuge der Entwicklung und des technischen Fortschritts ohne vorherige Ankündigung vorzunehmen.
- Hinweis: Die technischen Daten können von Land zu Land abweichen.

Netzanschluß

Die Maschine darf nur an die auf dem Typenschild angegebene Netzspannung angeschlossen werden und arbeitet nur mit Einphasen-Wechselspannung. Sie ist entsprechend den Europäischen Richtlinien doppelt schutzisoliert und kann daher auch an Steckdosen ohne Erdanschluß betrieben werden.

Sicherheitshinweise

Lesen und beachten Sie diese Hinweise, bevor Sie das Gerät benutzen.

ZUSÄTZLICHE SICHERHEITSBESTIMMUNGEN

1. Tragen Sie stets einen Gehörschutz.
2. Halten Sie die Maschine sicher fest.
3. Sorgen Sie für sicheren Stand und halten Sie jederzeit Gleichgewicht. Stellen Sie sicher, daß sich bei Einsatz der Maschine an hochgelegenen Arbeitsplätzen keine Personen darunter aufhalten.
4. Beim Schrauben in Wände, Fußböden oder sonstige Stellen, an denen sich stromführende Leitungen befinden könnten, nicht die Metallteile der Maschine oder des Einsatzwerkzeuges berühren. Die Maschine nur an den isolierten Griffflächen festhalten, um beim versehentlichen Bohren in eine stromführende Leitung einen elektrischen Schlag zu vermeiden.

BEWAHREN SIE DIESE HINWEISE SORGFÄLTIG AUF.

BEDIENUNGSHINWEISE

Montage und Demontage von Einsatzwerkzeugen

Wichtig:

Vergewissern Sie sich vor der Montage oder Demontage des Einsatzwerkzeugs stets, daß die Maschine ausgeschaltet und vom Stromnetz getrennt ist.

Verwenden Sie ausschließlich die in **Abb. 1** gezeigten Einsatzwerkzeuge.

Zum Einsetzen des Einsatzwerkzeugs die Werkzeugverriegelung in Pfeilrichtung ziehen, und das Einsatzwerkzeug bis zum Anschlag einstecken. Dann die Werkzeugverriegelung loslassen, um das Einsatzwerkzeug zu sichern. (**Abb. 2**)

Zum Entfernen des Einsatzwerkzeugs die Werkzeugverriegelung in Pfeilrichtung ziehen, und das Einsatzwerkzeug kräftig herausziehen.

HINWEIS:

Wird das Einsatzwerkzeug nicht bis zum Anschlag in die Werkzeugaufnahme eingesteckt, kehrt die Werkzeugverriegelung nicht in ihre Ausgangsposition zurück, so daß das Einsatzwerkzeug nicht gesichert werden kann. Der Einsetzvorgang ist in diesem Fall zu wiederholen.

Schalterfunktion (Abb. 3)

VORSICHT:

Vergewissern Sie sich vor dem Anschließen der Maschine an das Stromnetz stets, ob der Elektronikschalter ordnungsgemäß funktioniert und beim Loslassen in die AUS-Stellung zurückkehrt.

Zum Einschalten der Maschine einfach den Schalter drücken. Die Drehzahl erhöht sich durch verstärkte Druckausübung auf den Schalter. Zum Ausschalten den Schalter loslassen.

Drehrichtungsumschalter (Abb. 4)

VORSICHT:

- Prüfen Sie stets die Drehrichtung, bevor Sie mit der Arbeit beginnen.
- Wechseln Sie die Drehrichtung erst, nachdem die Maschine zum Stillstand gekommen ist. Anderenfalls kann die Maschine beschädigt werden.

Diese Maschine ist mit einem Drehrichtungsumschalter ausgestattet. Drücken Sie die Seite A des Schalters für Rechtsdrehung, und die Seite B für Linksdrehung.

Betrieb (Abb. 5)

Setzen Sie den Schraubendrehereinsatz senkrecht in den Schraubenkopf, um eine Beschädigung von Schraubenkopf und Schraubendrehereinsatz zu vermeiden. Den Schraubvorgang mit mäßiger Druckausübung auf den Schraubenkopf durchführen. Die Maschine langsam anlaufen lassen und die Drehzahl nach und nach erhöhen. Den Elektronikschalter loslassen, wenn die Schraube ganz eingedreht ist. Das richtige Drehmoment wird von der Schraubengröße und Festigkeit bestimmt. **Abb. 5** zeigt die entsprechenden Zusammenhänge. (Zu befestigendes Material: Lauan)

HINWEIS:

- Verwenden Sie übereinstimmende Größen und Typen für Schraubendrehereinsätze bzw. Einsatzwerkzeuge und Schraubenköpfe.
- Wird eine Schraubverbindung nach Erreichen des Drehmoments weiter angezogen, kann sowohl das Einsatzwerkzeug als auch die Schraubverbindung beschädigt werden. Führen Sie vor Arbeitsbeginn Probeverschraubungen durch, um die richtige Einschraubzeit zu bestimmen. Im harten Schraubfall wird das Drehmoment schlagartig aufgebaut (ca. 0,1 – 0,2 Sek.) Schalten Sie die Maschine bei Erreichen des Drehmoments sofort ab.
- Die Maschine muß gerade auf den Schraubenkopf ausgerichtet werden, da es sonst zu Beschädigungen am Schraubenkopf oder am Schraubendrehereinsatz kommen kann.
- Beim Verschrauben von Holzschrauben muß vorgebohrt werden, um das Einschrauben zu erleichtern und ein Spalten des Werkstückes zu verhindern. Der Durchmesser der Vorbohrung sollte etwas kleiner sein als der Durchmesser der Holzschraube.
- Da Holzwerkstoffe unterschiedliche Materialeigenschaften besitzen, ist zur Ermittlung der maximalen Schraubengröße ggf. eine Probeverschraubung durchzuführen.
- Führen Sie vor Arbeitsbeginn stets Probeverschraubungen durch, um das richtige Drehmoment für das Einsatzwerkzeug zu bestimmen. Ein zu hohes Drehmoment kann die Schraube oder das Einsatzwerkzeug beschädigen.

WARTUNG

VORSICHT:

Vor Arbeiten an der Maschine vergewissern Sie sich, daß sich der Schalter in der "AUS-" Position befindet und der Netzstecker gezogen ist.

Kohlebürsten wechseln (Abb. 6 u. 7)

Kohlebürsten ersetzen, wenn sie bis auf die Verschleißgrenze abgenutzt sind. Beide Kohlebürsten nur paarweise ersetzen.

Um die Sicherheit und Zuverlässigkeit dieses Gerätes zu gewährleisten, sollten Reparatur-, Wartungs-, und Einstellarbeiten nur von Makita autorisierten Werkstätten oder Kundendienstzentren unter ausschließlicher Verwendung von Makita-Originalersatzteilen ausgeführt werden.

- | | | |
|-----------------------------|---|-----------------------|
| ① Punta | ⑥ Rotazione in senso antiorario | ⑩ Segno di limite |
| ② Manicotto | ⑦ Secondi | ⑪ Cacciavite |
| ③ Interruttore | ⑧ Tempo di serraggio | ⑫ Tappo portaspazzole |
| ④ Leva di inversione | ⑨ Vite a legno/
dimensioni tirafondo | |
| ⑤ Rotazione in senso orario | | |

DATI TECNICI

Modello	6951
Capacità	
Vite a ferro	4 mm – 8 mm
Bullone standard	6 mm – 12 mm
Bullone altamente tensile	6 mm – 12 mm
Vite a legno/Vite mordente a testa quadra (lunghezza)	30 mm – 120 mm
Velocità senza carico (giri/min.)	0 – 2.200
Impatti al minuto	0 – 3.000
Coppia di serraggio massima	1.000 kg · cm
Lunghezza totale	239 mm
Peso netto	1,3 kg

- Per il nostro programma di ricerca e sviluppo continui, i dati tecnici sono soggetti a modifiche senza preavviso.
- Nota: I dati tecnici potrebbero differire a seconda del paese di destinazione del modello.

Alimentazione

L'utensile deve essere collegato ad una presa di corrente con la stessa tensione indicata sulla targhetta del nome, e può funzionare soltanto con la corrente alternata monofase. Esso ha un doppio isolamento in osservanza alle norme europee, per cui può essere usato con le prese di corrente sprovviste della messa a terra.

Consigli per la sicurezza

Per la vostra sicurezza, riferitevi alle accluse istruzioni per la sicurezza.

REGOLE ADDIZIONALI DI SICUREZZA

1. **Indossare i paraorecchi.**
2. **Tenere saldamente l'utensile.**
3. **Appoggiare sempre saldamente i piedi.**
Usando l'utensile in luoghi alti, accertarsi che non ci sia nessuno sotto.
4. **Avvitando nelle pareti, pavimenti o dove ci sono fili elettrici sotto tensione, NON TOCCARE ALCUNA PARTE MECCANICA DEL L'UTENSILE. Tenere l'utensile soltanto per le sue superfici di presa isolate, per evitare di prendere scosse se si tocca un filo sotto tensione.**

CONSERVATE QUESTE ISTRUZIONI.

ISTRUZIONI PER L'USO

Installazione o rimozione della punta

Importante:

Accertarsi sempre che l'utensile sia spento e staccato dalla presa di corrente prima di installare o di rimuovere la punta.

Usare soltanto la punta o la punta a bussola mostrate nella Fig. 1. Non usare nessun'altra punta o punta a bussola diversa.

Per installare la punta, tirare il manicotto nella direzione della freccia e inserirla completamente nel manicotto. Rilasciare poi il manicotto per fissarla. (Fig. 2) Per togliere la punta, tirare il manicotto nella direzione della freccia ed estrarla.

NOTA:

Se non si inserisce la punta abbastanza dentro nel manicotto, esso non torna nella sua posizione originale e la punta non viene fissata. In tal caso, reinserire la punta seguendo le istruzioni sopra.

Azionamento dell'interruttore (Fig. 3)

ATTENZIONE:

Prima di collegare l'utensile alla presa di corrente, accertarsi sempre che il suo interruttore funzioni correttamente e torni sulla posizione "OFF" quando viene rilasciato.

Per avviare l'utensile, schiacciare semplicemente l'interruttore. Per aumentare la sua velocità, aumentare la pressione sull'interruttore. Rilasciare l'interruttore per arrestare l'utensile.

Funzionamento dell'interruttore di inversione (Fig. 4)

ATTENZIONE:

- Controllare sempre la direzione di rotazione prima dell'uso.
- Azionare l'interruttore di inversione soltanto dopo che l'utensile si è arrestato completamente. Se si cambia la direzione di rotazione prima dell'arresto completo dell'utensile, lo si potrebbe danneggiare.

Questo utensile ha un interruttore di inversione che ne cambia la direzione di rotazione. Schiacciare la leva dell'interruttore di inversione dal lato A per la rotazione in senso orario, e dal lato B per la rotazione in senso antiorario.

Funzionamento (Fig. 5)

Mettere la punta dell'avvitatrice nella testa della vite. Esercitare una pressione in avanti in modo che la punta non scivoli via dalla vite. Avviare lentamente l'utensile e aumentare gradualmente la velocità. Rilasciare l'interruttore non appena la vite è avvitata completamente. La coppia di serraggio corretta dipende dal tipo o dalle dimensioni delle viti/bulloni, il tipo di materiale da fissare, ecc. Per il rapporto tra il tempo di serraggio e le dimensioni delle viti a legno, riferirsi alla **Fig. 5**. (Materiale da fissare: Luan)

NOTA:

- Usare la punta corretta per la testa della vite/bullone da avvitare.
- Per avvitare le viti a ferro in una piastra di metallo, si può ottenere la coppia di serraggio corretta in un tempo estremamente breve (da 0,1 a 0,2 secondi). Spegnerne l'utensile non appena si sente il suono dell'impatto.
- Tenere l'utensile puntato dritto sulla vite, perché altrimenti si potrebbe danneggiare la vite e/o la punta.
- Per avvitare le viti a legno, praticare dei fori di guida per facilitare l'avvitamento ed evitare di frantumare il pezzo da lavorare. I fori di guida devono essere leggermente più piccoli del diametro della vite a legno.
- Le dimensioni delle viti a legno da avvitare con questo utensile potrebbero differire a seconda del tipo di materiale da fissare. Eseguire sempre una prova per determinare le dimensioni delle viti.
- Per fissare bulloni o dadi, eseguire sempre una prova per verificare il loro tempo di serraggio corretto. Una coppia di serraggio eccessiva potrebbe danneggiare il bullone/dado o la punta a bussola.

MANUTENZIONE

ATTENZIONE:

Prima di eseguire qualsiasi lavoro sull'utensile, accertatevi sempre che sia spenta e staccata dalla presa di corrente.

Sostituzione delle spazzole di carbone (Fig. 6 e 7)

Sostituire la spazzole di carbone quando sono usurate fino alla linea di delimitazione. Sostituire entrambe le spazzole con tipi di spazzole identici.

Per mantenere la sicurezza e l'affidabilità del prodotto, le riparazioni, la manutenzione o le regolazioni dovrebbero essere eseguite da un centro di assistenza Makita autorizzato.

① Schroefbit	⑥ Linkse draairichting	⑩ Limietmarkering
② Bus	⑦ Seconden	⑪ Schroevendraaier
③ Trekschakelaar	⑧ Vastdraaitijd	⑫ Borstelhouderkap
④ Omkeerschakelaar	⑨ Maat van houtschroef/ houtdraadbout	
⑤ Rechtse draairichting		

TECHNISCHE GEGEVENS

Model	6951
Capaciteiten	
Kolomschroef	4 mm - 8 mm
Standaardbout	6 mm - 12 mm
Bout met grote treksterkte	6 mm - 12 mm
Houtschroef	
/Houtdraadschroef(lengte)	30 mm - 120 mm
Toerental onbelast (rpm)	0 - 2 200
Aantal slagen per minuut	0 - 3 000
Maximaal aandraaikoppel	1 000 kg·cm
Totale lengte	239 mm
Netto gewicht	1,3 kg

- In verband met ononderbroken research en ontwikkeling behouden wij ons het recht voor bovenstaande technische gegevens te wijzigen zonder voorafgaande kennisgeving.
- Opmerking: De technische gegevens kunnen van land tot land verschillen.

Stroomvoorziening

Het gereedschap mag alleen worden aangesloten op een stroombron van hetzelfde voltage als aangegeven op de naamplaat, en kan alleen op enkel-fase wisselstroom worden gebruikt. Het gereedschap is dubbelgeïsoleerd volgens de Europese standaard en kan derhalve ook op een niet-geaard stopcontact worden aangesloten.

Veiligheidswenken

Voor uw veiligheid dient u de bijgevoegde Veiligheidsvoorschriften nauwkeurig op te volgen.

AANVULLENDE VEILIGHEIDSVOORSCHRIFTEN

1. Draag oorsbeschermers.
2. Houd het gereedschap stevig vast.
3. Zorg er altijd voor dat u stevige steun voor de voeten hebt. Zorg ervoor dat niemand zich onder het gereedschap bevindt wanneer u dit op hoge plaatsen gebruikt.
4. **RAAK GEEN METALEN ONDERDELEN VAN HET GEREEDSCHAP AAN** wanneer u schroeft in muren, vloeren of andere plaatsen waar onder spanning staande elektrische draden aangetroffen kunnen worden. Houd het gereedschap alleen bij de geïsoleerde handgreepoppervlakken vast, om elektrische schok te voorkomen wanneer u per ongeluk op een onder spanning staande draad schroeft.

BEWAAR DEZE VOORSCHRIFTEN.

BEDIENINGSVOORSCHRIFTEN

Aanbrengen of verwijderen van de bit

Belangrijk:

Controleer altijd of het gereedschap is uitgeschakeld en zijn stekker uit het stopcontact is verwijderd alvorens de bit aan te brengen of te verwijderen.

Gebruik alleen de schroefbit of schroefdropbit die in Fig. 1 is afgebeeld. Gebruik geen andere schroefbit of schroefdropbit.

Om de bit aan te brengen, trek de bus in de richting van de pijl en steek dan de bit zo ver mogelijk erin. Laat daarna de bus los om de bit vast te zetten. (Fig. 2)

Om de bit te verwijderen, trek de bus in de richting van de pijl en trek dan de bit eruit.

OPMERKING:

Als de bit niet diep genoeg in de bus wordt gestoken, zal de bus niet naar zijn oorspronkelijke positie terugkeren en zal de bit niet goed vastzitten. In dat geval dient u de bit opnieuw erin te steken volgens de bovenstaande aanwijzingen.

Werking van de trekschakelaar (Fig. 3)

LET OP:

Alvorens de stekker van het gereedschap in het stopcontact te steken, moet u altijd controleren of de trekschakelaar goed werkt en bij loslaten naar de "OFF" stand terugkeert.

Om het gereedschap in te schakelen, drukt u de trekschakelaar gewoon in. U kunt de snelheid van het gereedschap opvoeren door de trekschakelaar dieper in te drukken. Laat de trekschakelaar los om het gereedschap te stoppen.

Werking van de omkeerschakelaar (Fig. 4)

LET OP:

- Controleer altijd de draairichting alvorens het gereedschap te gebruiken.
- Gebruik de omkeerschakelaar alleen nadat het gereedschap volledig tot stilstand is gekomen. Als u de draairichting verandert alvorens het gereedschap is gestopt, kan het gereedschap beschadigd raken.

Dit gereedschap heeft een omkeerschakelaar voor het veranderen van de draairichting. Druk de omkeerschakelaar in vanaf de "A" zijde voor rechtse draairichting, of vanaf de "B" zijde voor linkse draairichting.

Bediening (Fig. 5)

Plaats de punt van de schroefbit in de schroefkop. Oefen net zoveel voorwaartse druk uit als nodig is om de schroefbit in de schroefkop te houden. Start het gereedschap langzaam en voer de snelheid geleidelijk op. Laat de trekschakelaar los zodra de schroef helemaal is ingedreven. Het juiste aandraaikoppel hangt af van het soort of de maat van de schroeven/bouten, het soort materiaal dat vastgezet moet worden, enz. Zie **Fig. 5** voor de verhouding tussen de vastdraaitijd en de maat van de houtschroef. (Vast te zetten materiaal: Lauan)

OPMERKING:

- Gebruik altijd de bit die past in de kop van de schroef/bout die u wilt vastdraaien.
- Bij het vastdraaien van kolomschroeven in een staalplaat, wordt het juiste aandraaikoppel in een uiterst korte tijd (ca. 0,1 – 0,2 seconde) bereikt. Schakel het gereedschap uit zodra u het slaggeluid hoort.
- Houd het gereedschap recht op de schroef, aangezien de schroef en/of de bit anders beschadigd kunnen raken.
- Wanneer u houtschroeven indrijft, dient u voorboorgaten te boren zodat de schroeven gemakkelijker erin gaan en het werkstuk niet splijt. De diameter van de voorboorgaten moet iets kleiner zijn dan die van de houtschroeven.
- De maat van de houtschroeven die met dit gereedschap vastgedraaid kunnen worden, hangt af van het soort materiaal dat wordt vastgezet. Neem altijd een proef om de maat van de houtschroef te bepalen.
- Wanneer u bouten of moeren wilt vastdraaien, moet u altijd een proef nemen om de geschikte vastdraaitijd voor de bout of moer te controleren. Een te hoog aandraaikoppel kan beschadiging van de bout/moer of schroefkopbit veroorzaken.

ONDERHOUD

LET OP:

Zorg er altijd voor dat het gereedschap is uitgeschakeld en de stekker uit het stopcontact is verwijderd alvorens onderhoud aan het gereedschap uit te voeren.

Vervangen van koolborstels (Fig. 6 en 7)

Vervang de borstels wanneer ze tot aan de aangegeven limiet zijn afgesleten. Beide koolborstels dienen tegelijkertijd te worden vervangen.

Opdat het gereedschap veilig en betrouwbaar blijft, dienen alle reparaties, onderhoud of afstellingen te worden uitgevoerd bij een erkend Makita service centrum.

- ① Punta de atornillar
- ② Manguito
- ③ Gatillo interruptor
- ④ Palanca del interruptor inversor

- ⑤ Rotación hacia la derecha
- ⑥ Rotación hacia la izquierda
- ⑦ Segundos
- ⑧ Tiempo de apriete

- ⑨ Tamaño de tornillos para madera/tirafondos
- ⑩ Marca de límite
- ⑪ Destornillador
- ⑫ Tapa del portaescobillas

ESPECIFICACIONES

Modelo	6951
Capacidades	
Tornillo de máquina	4 mm – 8 mm
Perno normal	6 mm – 12 mm
Perno resistente a la tracción	6 mm – 12 mm
Tornillo para madera/Tirafondo (longitud)	30 mm – 120 mm
Velocidad en vacío (RPM)	0 – 2.200
Impactos por minuto	0 – 3.000
Par de apriete máximo	1.000 kg·cm
Longitud total	239 mm
Peso neto	1,3 kg

- Debido a un programa continuo de investigación y desarrollo, las especificaciones aquí dadas están sujetas a cambios sin previo aviso.
- Nota: Las especificaciones pueden ser diferentes de país a país.

Alimentación

La herramienta ha de conectarse solamente a una fuente de alimentación de la misma tensión que la indicada en la placa de características, y sólo puede funcionar con corriente alterna monofásica. El sistema de doble aislamiento de la herramienta cumple con la norma europea y puede, por lo tanto, usarse también en enchufes hembra sin conductor de tierra.

Sugerencias de seguridad

Para su propia seguridad, consulte las instrucciones de seguridad incluidas.

NORMAS DE SEGURIDAD ADICIONALES

1. Utilice protectores de oídos.
2. Sujete firmemente la herramienta.
3. Asegurese siempre de que pisa sobre suelo firme. Asegúrese de que no haya nadie debajo cuando utilice la herramienta en un lugar alto.
4. Cuando perforo paredes, suelos o cualquier lugar donde haya posibilidad de encontrar cables eléctricos con corriente, ¡NO TOQUE NINGUNA PARTE METÁLICA DE LA HERRAMIENTA! Coja la herramienta únicamente por las superficies de aislamiento aisladas para evitar descargas eléctricas en caso de que perforo un cable con corriente.

GUARDE ESTAS INSTRUCCIONES.

INSTRUCCIONES PARA EL FUNCIONAMIENTO

Instalación o desmontaje de la punta de atornillar

Importante:

Asegúrese siempre de que la herramienta está apagada y desenchufada antes de instalar o desmontar la punta de atornillar.

Utilice únicamente la punta de atornillar o la llave hexagonal de vaso mostradas en **Fig. 1**. No utilice ninguna otra punta de atornillar o llave hexagonal de vaso.

Para instalar la punta de atornillar, tire del manguito en el sentido de la flecha e inserte la punta de atornillar a tope en el manguito. Luego suelte el manguito para sujetar la punta de atornillar. (**Fig. 2**) Para desmontar la punta de atornillar, tire del manguito en el sentido de la flecha y tire firmemente de la punta de atornillar.

NOTA:

Si la punta de atornillar no queda suficientemente insertada en el manguito, el manguito no retornará a su posición original y la punta de atornillar no quedará bien sujeta. En este caso, inserte la punta de atornillar otra vez de acuerdo con las instrucciones de arriba.

Accionamiento del interruptor (Fig. 3)

PRECAUCIÓN:

Antes de enchufar la herramienta, compruebe siempre que el gatillo interruptor se acciona correctamente y que vuelve a la posición "OFF" cuando lo suelta.

Para poner en marcha la herramienta, apriete simplemente el gatillo. La velocidad de la herramienta incrementa al aumentar la presión en el gatillo. Para parar la herramienta suelte el gatillo.

Accionamiento del interruptor de inversión (Fig. 4)

PRECAUCIÓN:

- Compruebe siempre la dirección de rotación antes de la operación.
- Utilice el interruptor de inversión únicamente después de que la herramienta se haya parado completamente. Si cambia la dirección de rotación antes de que la herramienta se haya parado podrá estropearla.

Esta herramienta tiene un interruptor de inversión para cambiar la dirección de rotación. Presione la palanca del interruptor inversor del lado A para rotación hacia la derecha, o del lado B para rotación hacia la izquierda.

Funcionamiento (Fig. 5)

Ponga la punta de la punta de atornillar en la cabeza del tornillo. Aplique presión suficiente con la herramienta para que la punta de atornillar no se deslice del tornillo. Encienda la herramienta lentamente y luego aumente gradualmente la velocidad. Suelte el gatillo justo cuando el tornillo haga tope. El par de apriete variará en función del tipo o tamaño de los tornillos/pernos, tipo de material de trabajo, etc. Consulte la **Fig. 5** para ver la relación existente entre el tiempo de apriete y el tamaño de los tornillos para madera. (Material de trabajo: madera de Lauan)

NOTA:

- Utilice la punta de atornillar apropiada para la cabeza de tornillo/perno que quiera emplear.
- Cuando apriete tornillos de máquina en una plancha metálica, podrá obtener el par de apriete apropiado en un tiempo excepcionalmente corto (aproximadamente 0,1 – 0,2 segundos). Apague la herramienta en cuanto escuche el sonido de impacto.
- Sujete la herramienta en dirección recta al tornillo o de lo contrario podrá estropear el tornillo y/o la punta de atornillar.
- Cuando atornille tornillos para madera, perforo primero agujeros piloto para facilitar su atornillado y evitar agrietar la pieza de trabajo. El diámetro de los agujeros piloto deberá ser ligeramente más pequeño que el de los tornillos.
- El tamaño de los tornillos para madera que se pueden atornillar con esta herramienta varía en función del tipo de material de trabajo. Realice siempre una prueba previa para determinar el tamaño de los tornillos para madera a utilizar.
- Cuando apriete pernos o tuercas, realice siempre una prueba previa para verificar el par de apriete adecuado para los pernos o tuercas que vaya a apretar. Un par de apriete excesivo podrá estropear el perno/tuerca o la llave hexagonal de vaso.

MANTENIMIENTO

PRECAUCIÓN:

Asegúrese siempre de que la herramienta está desconectada y desenchufada antes de realizar ninguna reparación en ella.

Substitución de las escobillas de carbón (Fig. 6 y 7)

Substituya las escobillas de carbón cuando estén desgastadas hasta la marca del límite. Las dos escobillas de carbón idénticas deberían ser substituidas al mismo tiempo.

Para mantener la seguridad y fiabilidad del producto, las reparaciones, el mantenimiento y los ajustes deberán ser realizados por un Centro de Servicio Autorizado de Makita.

- | | | |
|---------------------------------------|---|--|
| ① Broca | ⑤ Rotação no sentido dos ponteiros do relógio | ⑨ Dimensões para parafuso para madeira/parafuso para revestimento de madeira |
| ② Manga | ⑥ Rotação no sentido oposto ao dos ponteiros do relógio | ⑩ Marca limite |
| ③ Gatilho | ⑦ Segundos | ⑪ Chave de parafusos |
| ④ Alavanca do interruptor de inversão | ⑧ Tempo de aperto | ⑫ Tampa do suporte da escova |

ESPECIFICAÇÕES

Modelo 6951

Capacidades

Parafuso de rosca fina	4 mm – 8 mm
Perno universal	6 mm – 12 mm
Parafuso de grande elasticidade ...	6 mm – 12 mm
Parafuso para madeira/Parafuso de fixação (comprimento)	30 mm – 120 mm
Velocidade em vazio (RPM)	0 – 2.200
Binário de aperto máximo	0 – 3.000
Impactos por minuto	1.000 kg·cm
Comprimento total	239 mm
Peso líquido	1,3 kg

- Devido a um programa contínuo de pesquisa e desenvolvimento, estas especificações podem ser alteradas sem aviso prévio.
- Nota: As especificações podem variar de país para país.

Alimentação

A ferramenta só deve ser ligada a uma fonte de alimentação com a mesma voltagem da indicada na placa de características, e só funciona com alimentação CA monofásica. Tem um sistema de isolamento duplo de acordo com as normas europeias e pode, por isso, utilizar tomadas sem ligação à terra.

Conselhos de segurança

Para sua segurança, leia as instruções anexas.

REGRAS DE SEGURANÇA ADICIONAIS

1. Utilize protectores para os ouvidos
2. Pegue na ferramenta firmemente.
3. Mantenha-se sempre em equilíbrio. Certifique-se de que ninguém está por baixo quando utiliza a ferramenta em locais altos.
4. Quando perfura paredes, chão ou onde possa encontrar fios eléctricos “vivos”, **NÃO TOQUE EM NENHUMA PARTE METÁLICA DA FERRAMENTA!** Pegue na ferramenta só pelas superfícies isoladas para evitar perfurar um fio “vivo”.

GUARDE ESTAS INSTRUÇÕES.

INSTRUÇÕES DE FUNCIONAMENTO

Instalar ou retirar a broca

Importante:

Certifique-se sempre de que a ferramenta está desligada antes de instalar ou retirar a broca.

Utilize só a broca de aparafusar ou de encaixe indicada na **Fig. 1**. Não utilize outra broca de aparafusar ou de encaixe.

Para colocar a broca, empurre a manga na direcção da seta e coloque a broca na manga o mais fundo possível. Em seguida liberte a manga para prender a broca. (**Fig. 2**)

Para retirar a broca, empurre a manga na direcção da seta e puxe a broca firmemente para fora.

NOTA:

Se a broca não for colocada suficientemente fundo na manga, a manga não volta para a sua posição original e a broca não ficará presa. Neste caso, tente voltar a colocar a broca de acordo com as instruções acima.

Acção do interruptor (Fig. 3)

PRECAUÇÃO:

Antes de ligar a ferramenta, verifique sempre se o gatilho funciona correctamente e volta para a posição “OFF” quando libertado.

Para arrancar com a ferramenta, carregue simplesmente no gatilho. A velocidade da ferramenta aumenta de acordo com a pressão no gatilho. Liberte o gatilho para parar.

Acção do interruptor de inversão (Fig. 4)

PRECAUÇÃO:

- Verifique sempre antes da operação a direcção de rotação.
- Utilize o interruptor de inversão só depois da ferramenta estar completamente parada. Mudar a direcção de rotação antes da ferramenta parar pode estragar a ferramenta.

Esta ferramenta tem um interruptor de inversão para mudar a direcção de rotação. Pressione a alavanca do interruptor de inversão para o lado A para rotação no sentido dos ponteiros do relógio ou para o lado B para rotação no sentido oposto.

Operação (Fig. 5)

Coloque a ponta da broca de aparafusar na cabeça do parafuso. Aplique pressão para a frente na ferramenta de modo a que a broca não deslize para fora do parafuso. Inicie a ferramenta lentamente e aumente a velocidade gradualmente. Liberte o gatilho quando o parafuso chega ao fim. O binário de aperto apropriado depende do tipo e tamanho dos parafusos/parafusos, do tipo de material a ser apertado, etc. Refira-se à **Fig. 5** para a relação entre o tempo de aperto e o tamanho do parafuso para madeira. (Material a ser apertado: Lauan)

NOTA:

- Utilize a broca adequada para o parafuso/perno que deseja utilizar.
- Quando aperta parafusos de rosca fina numa placa de aço, pode obter o binário de aperto adequado numa período de tempo extremamente curto (aprox. 0,1 – 0,2 segundos). Desligue a ferramenta assim que escuta o som do impacto.
- Pegue na ferramenta apontada directamente ao parafuso ou pode estragar o parafuso e/ou a ferramenta.
- Quando perfura parafusos para madeira, faça anteriormente um orifício piloto para tornar a perfuração mais fácil e evitar estilhaçar a peça de trabalho. Os orifícios piloto devem ser um pouco mais pequenos que o diâmetro dos parafusos para madeira.
- O tamanho do parafuso para madeira que pode ser apertado com esta ferramenta pode diferir de acordo com o tipo de material a ser apertado. Faça sempre uma operação de teste para determinar o tamanho do parafuso para madeira.
- Quando aperta pernos ou porcas, execute sempre uma operação de teste para verificar o tempo de aperto adequado para o seu perno ou porca. Tempo excessivo de aperto pode estragar o perno/porca ou a broca de encaixe.

MANUTENÇÃO

PRECAUÇÃO:

Certifique-se sempre de que a ferramenta está desligada e a ficha retirada da tomada antes de efectuar qualquer inspeção e manutenção.

Substituição das escovas de carvão (Fig. 6 e 7)

As escovas de carvão devem ser substituídas quando o desgaste atingir a marca limite. Ambas as escovas de carvão devem ser substituídas ao mesmo tempo.

Para salvaguardar a segurança e a fiabilidade do produto, as reparações, manutenção e afinações deverão ser sempre efectuadas por um Centro de Assistência Oficial MAKITA.

- ① Bit
- ② Muffe
- ③ Afbryder
- ④ Omløbsvælger
- ⑤ Omdrejning med uret

- ⑥ Omdrejning mod uret
- ⑦ Sekunder
- ⑧ Fastspændingstid
- ⑨ Træskruer/
Fransk skruer størrelse

- ⑩ Slidmarkering
- ⑪ Skruetrækker
- ⑫ Kuldæksel

SPECIFIKATIONER

Model	6951
Kapacitet	
Maskinskrue	4 mm – 8 mm
Standard bolt	6 mm – 12 mm
Kvalitetsstålbolt	6 mm – 12 mm
Træskruer/Fransk skrue (længde)	30 mm – 120 mm
Omdrejninger per min (ubelastet)	0 – 2 200
Slagantal per min	0 – 3 000
Maks. drejningsmoment	1 000 kg · cm
Længde	239 mm
Vægt	1,3 kg

- Ret til tekniske ændringer forbeholdes.
- Bemærk: Tekniske data kan variere fra land til land.

Netspænding

Maskinen må kun tilsluttes den netspænding, der er angivet på typeskiltet. Maskinen arbejder på enkeltfasets vekselspænding og er dobbeltisoleret iht. de europæiske normer og må derfor tilsluttes en stik-kontakt uden jordtilslutning.

Sikkerhedsforskrifter

For Deres egen sikkerheds skyld bør De sætte Dem ind i sikkerhedsforskrifterne.

YDERLIGERE

SIKKERHEDSBESTEMMELSER

1. Benyt høreværn.
2. Hold godt fast på maskinen.
3. Sørg for, at De altid har sikkert fodfæste.
Ved brug af maskinen i større højde bør De sikre Dem, at der ikke står personer nede-nunder arbejdsområdet.
4. **BERØR ALDRIG MASKINENS METALDELE ved arbejde i vægge, gulve eller andre steder, hvor der er risiko for at ramme strømførende ledninger. Hold kun ved maskinen på de isolerede greb, så De undgår stød, hvis De skulle ramme en strømførende ledning.**

GEM DISSE FORSKRIFTER.

ANVENDELSE

Montering og afmontering af bits

Vigtigt:

Kontrollér altid, at maskinen er slået fra, og at netstikket er trukket ud, før De monterer eller afmonterer et bit.

Brug kun de bits der er vist i **Fig. 1**. Brug ikke andre bits-typer.

For at montere værktøjet trækkes muffen i pilens retning, og værktøjet sættes helt ind i maskinen. Slip muffen for at låse værktøjet. (**Fig. 2**)

For at afmontere værktøj skal muffen trækkes i pilens retning og værktøjet trækkes ud.

BEMÆRK:

Hvis værktøjet ikke er sat langt nok ind i maskinen, vil muffen ikke returnere til den oprindelige position og låse værktøjet. Forsøg igen idet ovenstående anvisning følges.

Afbryderbetjening (Fig. 3)

FORSIGTIG:

Før maskinen sættes til netstikket, skal De altid kontrollere, at afbryderkontakten fungerer korrekt og returnerer til "OFF" positionen, når den slippes.

Tryk på afbryderen for at starte maskinen. Maskinens hastighed øges ved at øge trykket på afbryderen. Slip afbryderkontakten for at stoppe maskinen.

Omløbsvælger (Fig. 4)

FORSIGTIG:

- Kontrollér altid omløbsretningen før arbejdet påbegyndes.
- Brug kun omløbsvælgeren når maskinen er helt stoppet. Hvis omløbsretningen ændres inden maskinen er helt stoppet, kan det beskadige maskinen.

Denne maskine har en omløbsvælger, der kan ændre omløbsretningen. Skub omløbsvælgeren ind fra siden "A" for omdrejning med uret (spænde) og ind fra siden "B" for omdrejning mod uret (løsne).

Betjening (Fig. 5)

Hold maskinen med begge hænder og sæt værktøjet på skruen. Tryk fremad på maskinen, men kun så meget at værktøjet holdes fast i skruen. Start maskinen og øg hastigheden gradvist. Slip straks afbryderen når skruen er i bund. Det korrekte drejningsmoment af hænger af flere faktorer, type og størrelse på skruer/bolte, det materiale, der skrues i, osv. Se **Fig 5** for at finde forholdet mellem spændetid og træskruens størrelse. (Det anvendte materiale er Meranti).

BEMÆRK:

- Brug kun værktøj (bits) der passer 100% til den skrue type der anvendes.
- Når der skrues maskinskrue i en stålplade, nås det korrekte drejningsmoment lynhurtigt (cirka 0,1 til 0,2 sekunder). Sluk for maskinen, så snart slaglyden høres.
- Hold maskinen lige på skruen, da bit eller skrue ellers kan beskadiges.
- Når der iskrues træskrue, bør De lave forboringer for at gøre iskrningen lettere og undgå at emnet flækker. Forboringshullerne skal være en anelse mindre i diameter end træskruernes diameter.
- Størrelsen på de træskrue, der kan skrues i med denne maskine kan svinge afhængigt af hvilken type materiale, der skal fastgøres. De bør altid udføre en prøve for at finde den passende skrue størrelse.
- Når der skal fastspændes bolte eller møtrikker, bør De altid udføre en prøve for at finde det passende drejningsmoment for den pågældende bolt eller møtrik. For højt drejningsmoment kan beskadige bolt/møtrik eller topbit.

VEDLIGEHOLDELSE

FORSIGTIG:

Sørg altid for at maskinen er slukket og netstikket trukket ud, før der foretages noget arbejde på selve maskinen.

Udskiftning af kul (Fig. 6 og 7)

Udskift maskinens kul når disse er slidt ned til slidgrænsen. De nedslidte kul erstattes med originale Makita-kul. Udskift altid kullene parvis.

For at opretholde produktets sikkerhed og pålidelighed, må istandsættelse, vedligeholdelse eller justering kun udføres af et autoriseret Makita service center.

- ① Mejsel
- ② Låshylsa
- ③ Strömställare
- ④ Rotationsomkopplare
- ⑤ Medurs rotation

- ⑥ Moturs rotation
- ⑦ Sekunder
- ⑧ Åtdragningstid
- ⑨ Storlek av träskruv/
isoleringsskruv

- ⑩ Slitgränsmarkering
- ⑪ Skruvmejsel
- ⑫ Kolhållarlock

TEKNISKA DATA

Modell	6951
Kapacitet	
Maskinskruv	4 mm – 8 mm
Standardbult	6 mm – 12 mm
Höghållfasthetsbult	6 mm – 12 mm
Träskruv/Fransk-skruv(längd)	30 mm – 120 mm
Obelastat varvtal (v/min)	0 — 2 200
Antal slag per minut	0 — 3 000
Max. åtdragningsmoment	1 000 kg · cm
Total längd	239 mm
Nettovikt	1,3 kg

- På grund av det kontinuerliga programmet för forskning och utveckling, kan här angivna tekniska data ändras utan föregående meddelande.
- Observera: Tekniska data kan variera i olika länder.

Strömförsörjning

Maskinen får endast anslutas till nät med samma spänning som anges på typplåten och kan endast köras med enfas växelström. Den är dubbelisolerad i enlighet med europeisk standard och kan därför anslutas till vägguttag som saknar skyddsjord.

Säkerhetstips

För din egen säkerhets skull, bör du läsa igenom de medföljande säkerhetsföreskrifterna.

KOMPLETTERANDE SÄKERHETSFÖRESKRIFTER

- Bär hörselskydd.**
- Håll maskinen stadigt.**
- Se alltid till att du står stadigt. Se till att ingen står under dig när maskinen används på hög höjd.**
- RÖR INTE NÅGRA AV MASKINENS METALL-DELAR** när du skruvar i väggar, golv eller andra platser där strömförande ledningar kan finnas! Håll maskinen i de isolerade greppytorna för att förhindra elektriska stötar om du skulle råka skruva i en skruv i en strömförande ledning.

SPARA DESSA ANVISNINGAR.

BRUKSANVISNING

Montering och demontering av mejsel

Viktigt!

Se alltid till att maskinen är avstängd och kontakten urdragen innan en mejsel monteras eller demonteras.

Använd endast den mejsel och den mutterhylsa som visas i **fig.1**. Använd inte någon annan mejsel eller mutterhylsa.

Dra låshylsan i pilens riktning för att montera mejseln/mutterhylsan, och för sedan in mejseln/mutterhylsan så långt det går. Släpp därefter låshylsan för att säkra mejseln/mutterhylsan. (**Fig. 2**)

Dra låshylsan i pilens riktning för att ta bort mejseln/mutterhylsan, och dra sedan ut mejseln/mutterhylsan med ett kraftigt ryck.

OBSERVERA!

Om mejseln/mutterhylsan inte förs tillräckligt långt in i låshylsan återgår inte låshylsan till sitt ursprungliga läge, och mejseln/mutterhylsan kommer då inte att vara ordentligt säkrad. Försök i så fall att montera mejseln/mutterhylsan på nytt enligt ovanstående monteringsanvisning.

Strömställarens funktion (Fig. 3)

FÖRSIKTIGHET!

Kontrollera alltid att strömställaren fungerar normalt och återgår till det avstängda läget "OFF" när den släpps.

Tryck helt enkelt på strömställaren för att starta maskinen. Varvtalet ökas genom att trycka in strömställaren mer. Släpp strömbrytaren för att stanna.

Rotationsomkopplare (Fig. 4)

FÖRSIKTIGHET!

- Kontrollera alltid i vilken rotationsriktning rotationsomkopplaren är ställd innan maskinen startas.
- Koppla inte om rotationsriktningen förrän maskinen stannat helt och hållet. Om rotationsriktningen ändras innan maskinen stannat kan det uppstå skador på maskinen.

Den här maskinen är utrustad med en rotationsomkopplare för att ändra rotationsriktningen. Tryck in rotationsomkopplaren från sida A för medurs rotation, och från sida B för moturs rotation.

- ① Bits
- ② Muffe
- ③ Startbryter
- ④ Reversbryterhendel
- ⑤ Medurs rotasjon

- ⑥ Moturs rotasjon
- ⑦ Sekunder
- ⑧ Tiltrekningstid
- ⑨ Treskrue/
forsinket skruestørrørelse

- ⑩ Grensemerke
- ⑪ Skrutrekker
- ⑫ Børsteholderhette

TEKNISKE DATA

Modell	6951
Kapasitet	
Maskinskrue	4 mm – 8 mm
Standard bolt	6 mm – 12 mm
Høystrekkbolt	6 mm – 12 mm
Treskrue/Fransk skrue (lengde)	30 mm – 120 mm
Tomgangshastighet (turtall)	0 – 2 200
Slag per minutt	0 – 3 000
Maks. tiltrekningsmoment	1 000 kg · cm
Total lengde	239 mm
Nettovekt	1,3 kg

- Grunnet det kontinuerlige forsknings- og utviklingsprogrammet, forbeholder vi oss retten til å foreta endringer i tekniske data uten forvarsel.
- Merk: Tekniske data kan variere fra land til land.

Strømforsyning

Maskinen må kun koples til den spenning som er angitt på typeskiltet og arbeider kun med enfasvekselstrøm. Den er dobbelt verneisolert i henhold til de Europeiske Direktiver og kan derfor også koples til stikkontakter uten jording.

Sikkerhetstips

For din egen sikkerhets skyld ber vi deg lese de medfølgende sikkerhetsreglene.

EKSTRA SIKKERHETSREGLER

1. **Bruk hørselvern.**
2. **Hold godt fast i maskinen.**
3. **Sørg for skikkelig fotfeste. Og pass på at det ikke befinner seg noen under når arbeidet foregår i høyden.**
4. **Ved iskruing av skruer i vegger, gulv eller andre steder hvor strømførende ledninger kan finnes, MÅ INGEN AV MASKINENS METALLDELER BERØRES! Hold maskinen i de isolerte gripeflatene for å hindre elektrisk støt hvis du skulle bore inn i strømførende ledninger.**

TA VARE PÅ DISSE INSTRUKSENE.

BRUKSANVISNINGER

Montering eller demontering av bits

Viktig:

Maskinen må alltid være avslått og frankoplet før montering eller demontering av bits.

Bruk bare skrutrekkerbits eller muffebits som vist i **fig. 1**. Det må ikke brukes andre bits.

Bitset monteres ved å trekke muffen i pilens retning og føre bitset inn i muffen så langt det vil gå. Slipp muffen så bitset sitter fast. (**Fig. 2**)

Bitset demonteres ved å trekke muffen i pilens retning og så dra bitset bestemt ut.

MERKNAD:

Hvis bitset ikke føres langt nok inn, vil muffen ikke kunne gå tilbake til utgangsposisjon og bitset vil ikke sitte fast. I dette tilfellet må bitset settes inn på nytt ved å følge ovennevnte anvisning.

Bryter (Fig. 3)

NB:

Sjekk at startbryteren fungerer som den skal og går tilbake til "OFF" før maskinen koples til strømmen.

Maskinen startes ved å trykke inn startbryteren. Hastigheten øker med trykket på bryteren. Slipp bryteren for å stoppe.

Reversbryter (Fig. 4)

NB:

- Sjekk alltid rotasjonsretningen før maskinen startes.
- Reversbryteren må ikke aktiveres før maskinen har stoppet helt, ellers kan maskinen ødelegges.

Maskinen er utstyrt med en reversbryter for endring av rotasjonsretningen. Trykk på reversbryterhendelen fra A-siden for medurs rotasjon og fra B-siden for moturs rotasjon.

Bruk (Fig. 5)

Sett skrutrekkerbitset på skruehodet. Legg så pass mye trykk på maskinen at bitset ikke glir av skruehodet. Start maskinen langsomt og øk hastigheten gradvis. Slipp bryteren idet skruen går inn. Korrekt tiltrekningsmoment varierer med skruen/bolten og materialet de skal skrues inn i, etc. Se **fig. 5** angående forholdet mellom tiltrekningstid og treskruens størrelse. (Materialet som skal festes: Lauan-tre)

MERKNAD:

- Bruk korrekt bits til skruen/bolten som skal brukes.
- Når skruer skal brukes i en stålplate, oppnås korrekt tiltrekningsmoment på meget kort tid (ca. 0,1 – 0,2 sekunder). Slå maskinen an straks slaget høres.
- Hold maskinen i rett vinkel på skruen slik at skruer og/eller bits ikke ødelegges.
- Ved iskruing av skruer, bores det først ledehull så iskruingen går lettere og for å forhindre at materialet slår sprekker. Ledehullet skal være litt mindre enn treskrueene i diameter.
- Størrelsen på treskruer som kan skrues i med denne maskinen varierer med materialet som skrueene skal skrues inn i. Skru alltid i en prøveskrue for å finne riktig skruestørrelse.
- Ved tiltrekking av bolter og mutre må det alltid utføres en prøveiskruing for å finne korrekt momenttid til bolten eller mutteren som skal brukes. For stort moment kan ødelegge bolten/mutteren eller bitset.

SERVICE

NB:

Før servicearbeider utføres på maskinen må det passes på at denne er slått av og at støpselet er trukket ut av stikkontakten.

Skifte av kullbørster (Fig. 6 og 7)

Skifte av kullbørstene når de er slitt ned til grensemarkeringen. Begge kullbørstene må skiftes ut samtidig.

For å garantere at maskinen arbeider sikkert og pålitelig bør reparasjoner, servicearbeider eller innstillinger utføres av et autorisert Makita-serviceverksted.

- ① Terä
 ② Holkki
 ③ Liipaisinkytkin
 ④ Suunnanvaihtokytkin

- ⑤ Myötäpäiväinen
 pyörimissuunta
 ⑥ Vastapäiväinen
 pyörimissuunta
 ⑦ Sekunnit

- ⑧ Kiinnitysaika
 ⑨ Puuruuvien/puristusruuvien koko
 ⑩ Rajamerkki
 ⑪ Ruuvitalta
 ⑫ Harjanpitimen kansi

TEKNISET TIEDOT

Malli	6951
Suorituskyky	
Koneruuvi	4 mm – 8 mm
Tavallinen ruuvi	6 mm – 12 mm
Suurlujuuruuvi	6 mm – 12 mm
Puuruuvi/Kansiruuvi (pituus)	30 mm – 120 mm
Tyhjäkäyntinopeus (k/min)	0 – 2 200
Iskua minuutissa	0 – 3 000
Suurin kiinnitysmomentti	1 000 kg · cm
Kokonaispituus	239 mm
Nettopaino	1,3 kg

- Jatkuvan tutkimus- ja kehitysohjelman vuoksi pidämme oikeuden muuttaa tässä mainittuja teknisiä ominaisuuksia ilman ennakoilmoitusta.
- Huomaa: Tekniset ominaisuudet saattavat vaihdella eri maissa.

Virransyöttö

Laitteen saa kytkeä ainoastaan virtalähteeseen, jonka jännite on sama kuin tyyppikilvessä ilmoitettu. Laitetta voidaan käyttää ainoastaan yksivaiheisella vaihtovirralla. Laitte on kaksinkertaisesti suojaeristetty eurooppalaisten standardien mukaisesti, ja se voidaan tästä syystä liittää maadoittamattomaan pistorasiaan.

Turvaohjeita

Oman turvallisuutesi vuoksi lue mukana seuraavat turvaohjeet.

LISÄTURVAOHJEITA

1. Käytä kuulosuojaimia.
2. Pitele konetta tiukasti.
3. Varmista aina, että sinulla on tukeva jalansija. Varmista, ettei allasi ole ketään, kun käytät konetta korkeissa paikoissa.
4. Kun poraat seinään, lattiaan tai muihin pintoihin, joissa saattaa olla jännitteisiä johtoja, **ÄLÄ KOSKETA KONEEN METALLIOSIA!** Pidä kiinni ainoastaan koneen eristetyistä tartuntapinnoista välttääksesi, sähköiskun, jos satut osumaan jännitteiseen johtoon.

SÄILYTÄ NÄMÄ OHJEET.

KÄYTTÖOHJEET

Terän kiinnittäminen ja irrottaminen

Tärkeää:

Varmista aina ennen terän kiinnittämistä ja irrottamista, että kone on sammutettu ja virtajohto irrotettu pistorasiasta.

Käytä ainoastaan **kuvan 1** mukaisia vääntiöteriä ja hylsyteriä. Älä käytä muita vääntiö- tai hylsyteriä.

Terä kiinnitetään vetämällä holkkia nuolen suuntaan ja työntämällä terä holkkiin niin syväälle kuin se menee. Terä lukittuu paikalleen, kun vapautat holkin.

(Kuva 2)

Terä irrotetaan vetämällä holkkia nuolen suuntaan ja vetämällä terää lujasti.

HUOMAUTUS:

Jos terää ei ole työnnetty kyllin syväälle holkkiin, holkki ei palaudu alkuperäiseen asentoonsa eikä terä lukitu paikalleen. Jos näin käy, yritä työntää terä uudelleen paikalleen yllä olevien ohjeiden mukaisesti.

Kytkimen käyttäminen (Kuva 3)

VARO:

Varmista aina ennen virtajohdon liittämistä pistorasiaan, että liipaisinkytkin toimii moitteettomasti ja palautuu vapautettaessa "OFF"-asentoon.

Kone käynnistetään yksinkertaisesti vetämällä liipaisimesta. Koneen käyntinopeus kasvaa, kun liipaisinta puristetaan voimakkaammin. Kone pysähtyy, kun liipaisin vapautetaan.

Suunnanvaihtokytkin (Kuva 4)

VARO:

- Varmista aina terän pyörimissuunta ennen käyttöä.
- Käytä suunnanvaihtokytkintä vasta koneen pysähtymisen jälkeen kokonaan. Suunnan vaihtaminen ennen koneen pysähtymistä saattaa vahingoittaa konetta.

Tämä kone on varustettu terän pyörimissuunnan vaihtamiseen tarkoitettulla suunnanvaihtokytkimellä. Paina suunnanvaihtokytkintä A-puolelta, kun haluat terän pyörivän myötäpäivään ja B-puolelta, kun haluat sen pyörivän vastapäivään.

Koneen käyttäminen (Kuva 5)

Aseta vääntöterän kärki ruuvin kantaan. Paina konetta eteenpäin sen verran, ettei terä irtoa kannasta. Käynnistä kone varovasti ja lisää nopeutta vähitellen. Vapauta terä heti kun ruuvi alkaa ottaa kiinni. Sopiva kiinnitysmomentti riippuu käytettävästä ruuvi-/pulttityypistä, kiinnitettävistä materiaaleista jne. Vääntömomentin ja kiinnitysajan välinen suhde puuruuveille näkyy **kuvassa 5**. (Kiinnitysmateriaali: Lauan)

HUOMAUTUS:

- Käytä kiinnitettävän ruuvin/pultin kannalle sopivaa terää.
- Kun kiinnität koneruuveja teräslevyyn, sopiva kiinnitysmomentti saavutetaan erittäin lyhyessä ajassa (noin 0,1 – 0,2 sekunnissa). Sammuta kone heti, kun kuulet iskuäänän.
- Pitele konetta siten, että se osoittaa suoraan kohti ruuvia. Muutoin ruuvi ja/tai terä saattaa vioittua.
- Kun kiinnität puuruuveja, esiporaa apureikiä. Tämä helpottaa kiinnittämistä ja estää työkappaletta murtumasta. Apureikien tulee olla hieman puuruuvien läpimittaa pienempiä.
- Tällä koneella kiinnitettävissä olevien puuruuvien koko saattaa riippua kiinnitysmateriaalista. Tee aina koekiinnitys määrittääksesi puuruuvien koon.
- Kun kiinnität pultteja tai muttereita, tee aina koekiinnitys saadaksesi selville pultille tai mutterille sopivan kiinnitysmomentin. Liian suuri kiinnitysmomentti saattaa vahingoittaa pulttia/mutteria tai hylsyterää.

HUOLTO

VARO:

Ennen koneelle tehtäviä huoltotoimia on varmistettava, että se on sammutettu ja irrotettu virtalähteestä.

Hiilien vaihto (Kuva 6 ja 7)

Hiilet on vaihdettava kun ne ovat kuluneet kulumisrajaan. Hiilet on vaihdettava aina parittain.

Laitteen käyttövarmuuden ja turvallisuuden vuoksi korjaukset ja muut huolto- ja säätötyöt saa suorittaa ainoastaan Makitan hyväksymä huoltopiste.

- | | | |
|-------------------------------|-------------------------------------|------------------------------|
| ① Αιχμή | ⑥ Αριστερόστροφη περιστροφή | ⑩ Οριακό σημάδι |
| ② Μανίκι | ⑦ Δευτερόλεπτα | ⑪ Κατσαβίδι |
| ③ Διακόπτης σκανδάλης | ⑧ Χρόνος στερέωσης | ⑫ Καπάκι στηρίγματος ψύκτρας |
| ④ Μοχλός διακόπτη αντιστροφής | ⑨ Ξυλόβιδα/Διάσταση επένδυσης βίδας | |
| ⑤ Δεξιόστροφη περιστροφή | | |

ΤΕΧΝΙΚΑ ΧΑΡΑΚΤΗΡΙΣΤΙΚΑ**Μοντέλο****6951****ΟΔΗΓΙΕΣ ΧΡΗΣΗΣ**

Ικανότητες

Κατσαβιδόβιδα	4 χιλ. – 8 χιλ.
Τυποποιημένο μπουλόνι	6 χιλ. – 12 χιλ.
Μπουλόνι υψηλής αντοχής	6 χιλ. – 12 χιλ.
Ξυλόβιδα/Βίδα υστέρησης (μήκος)	30 χιλ. – 120 χιλ.
Στροφές χωρίς φορτίο (ΣΑΛ)	0 – 2.200
Κτύποι ανά λεπτό	0 – 3.000
Μεγ. ροπή στερέωσης	1.000 Χγρ.εκατ
Ολικό μήκος	239 χιλ.
Καθαρό βάρος	1,3 Χγρ.

- Λόγω του συνεχιζόμενου προγράμματος έρευνας και ανάπτυξης, οι παρούσες προδιαγραφές υπόκεινται σε αλλαγή χωρίς προειδοποίηση.
- Παρατήρηση: Τα τεχνικά χαρακτηριστικά μπορεί να διαφέρουν από χώρα σε χώρα.

Ρευματοδότηση

Το μηχάνημα πρέπει να συνδέεται μόνο σε παροχή ρεύματος της ίδιας τάσης με αυτή που αναφέρεται στην πινακίδα κατασκευαστού και μπορεί να λειτουργήσει μόνο με εναλλασσόμενο μονοφασικό ρεύμα. Τα μηχανήματα αυτά έχουν διπλή μόνωση σύμφωνα με τα Ευρωπαϊκά Πρότυπα και κατά συνέπεια, μπορούν να συνδεθούν σε ακροδέκτες χωρίς σύρμα γείωσης.

Υποδείξεις ασφάλειας

Για την προσωπική σας ασφάλεια, ανατρέξτε στις εσωκλειστές οδηγίες ασφάλειας.

ΠΡΟΣΘΕΤΕΣ ΔΙΑΤΑΞΕΙΣ ΑΣΦΑΛΕΙΑΣ

1. Φοράτε προστατευτικά αυτιών.
2. Κρατάτε το μηχάνημα σταθερά.
3. Πάντοτε να είστε σίγουροι ότι έχετε σταθερό πάτημα. Βεβαιώστε ότι δεν βρίσκετε κανένα από κάτω όταν χρησιμοποιείτε το μηχάνημα σε υψηλά σημεία.
4. Όταν βιδώνετε μέσα σε τοίχους, πατώματα ή οπουδήποτε όπου μπορεί να συναντηθούν ηλεκτροφόρα καλώδια, ΜΗΝ ΑΚΟΥΜΠΑΤΕ ΚΑΝΕΝΑ ΜΕΤΑΛΛΙΚΟ ΜΕΡΟΣ ΤΟΥ ΜΗΧΑΝΗΜΑΤΟΣ! Κρατάτε το μηχάνημα μόνο από τις μονωμένες επιφάνειες της χειρολαβής για να αποφύγετε ηλεκτροπληξία εάν βιδώσετε μέσα σε ένα ηλεκτροφόρο καλώδιο.

ΦΥΛΑΞΕΤΕ ΑΥΤΕΣ ΤΙΣ ΟΔΗΓΙΕΣ.**Τοποθέτηση ή αφαίρεση της αιχμής**

Σημαντικό:

Πάντοτε να βεβαιώνετε ότι το μηχάνημα είναι σβηστό και βγαλμένο από την πρίζα πριν την τοποθέτηση ή την αφαίρεση της αιχμής.

Χρησιμοποιείτε μόνο την αιχμή βιδώματος ή την αιχμή υποδοχής που δείχνεται στην **Εικ. 1**. Μην χρησιμοποιήσετε καμμία άλλη αιχμή βιδώματος ή αιχμή υποδοχής.

Για να τοποθετήσετε την αιχμή, τραβήχτε το μανίκι στην κατεύθυνση του βέλους και βάλτε την αιχμή μέσα στο μανίκι όσο πιο βαθιά μπορεί να πάει. Μετά απελευθερώστε το μανίκι για να στερεώσετε την αιχμή. (**Εικ. 2**)

Για να αφαιρέσετε την αιχμή, τραβήχτε το μανίκι στην κατεύθυνση του βέλους και τραβήχτε την αιχμή σταθερά προς τα έξω.

ΠΑΡΑΤΗΡΗΣΗ:

Εάν η αιχμή δεν έχει εισχωρήσει αρκετά βαθιά μέσα στο μανίκι, το μανίκι δεν θα επιστρέψει στην αρχική του θέση και η αιχμή δεν θα έχει ασφαλίσει. Σε αυτήν περίπτωση, προσπαθήστε να ξαναβάλετε την αιχμή σύμφωνα με τις παραπάνω οδηγίες.

Λειτουργία διακόπτη (Εικ. 3)

ΠΡΟΣΟΧΗ:

Πριν συνδέσετε το μηχάνημα στην πρίζα, πάντοτε ελέγχετε να δείτε εάν ο διακόπτης σκανδάλης λειτουργεί κανονικά και επιστρέφει στη θέση "OFF" όταν απελευθερώνεται.

Για να ξεκινήσετε το μηχάνημα, απλά πατήστε τη σκανδάλη. Η ταχύτητα του μηχανήματος αυξάνει με αύξηση της πίεσης στη σκανδάλη. Απελευθερώστε τη σκανδάλη για να σταματήσετε.

Λειτουργία διακόπτη αντιστροφής (Εικ. 4)

ΠΡΟΣΟΧΗ:

- Πάντοτε ελέγχετε τη διεύθυνση περιστροφής πριν τη λειτουργία.
- Χρησιμοποιείτε το διακόπτη αντιστροφής μόνο αφού το μηχάνημα έχει σταματήσει εντελώς. Αλλαγή της διεύθυνσης περιστροφής του μηχανήματος πριν αυτό σταματήσει μπορεί να καταστρέψει το μηχάνημα.

Αυτό το μηχάνημα έχει ένα διακόπτη αντιστροφής για να αλλάξει τη διεύθυνση περιστροφής. Μετακινήστε το μοχλό του διακόπτη αντιστροφής στην πλευρά Α για δεξιόστροφη περιστροφή ή στην πλευρά Β για αριστερόστροφη περιστροφή.

Λειτουργία (Εικ. 5)

Βάλτε το άκρο της αιχμής του κατσαβιδιού στο κεφάλι της βίδας. Εφαρμόστε στο μηχάνημα αρκετή πίεση ώστε η αιχμή να μη γλιστρήσει από τη βίδα. Εκκινήστε το μηχάνημα αργά και μετά αυξήστε βαθμιαία την ταχύτητα. Απελευθερώστε τη σκανδάλη με το που βίδα πιάσει πάτο. Η κατάλληλη ροπή στερέωσης διαφέρει ανάλογα με το είδος ή το μέγεθος των βιδών/μπουλονιών, το είδος των υλικών στο οποίο στερεώνετε, κτλ. Αναφερθήτε στην **Εικ. 5** για τη σχέση μεταξύ χρόνου στερέωσης και διαστάσεων ξυλόβιδας. (Υλικό για στερέωση: Lauan)

ΠΑΡΑΤΗΡΗΣΗ:

- Χρησιμοποιείτε τη κατάλληλη αιχμή κατσαβιδιού για το κεφάλι της βίδας/μπουλονιού που επιθυμείτε να χρησιμοποιήσετε.
- Όταν στερεώνετε κατσαβιδόβιδες σε μια ατσάλινη πλάκα, η κατάλληλη ροπή στερέωσης μπορεί να επιτευχθεί σε έναν πολύ μικρό χρόνο (περ. 0,1 – 0,2 δευτερόλεπτα). Σβήστε το μηχάνημα αμέσως μόλις ακουστεί ο ήχος της κρούσης.
- Κρατάτε το μηχάνημα διευθυνόμενο ίσια προς τη βίδα, διαφορετικά η βίδα ή η βίδα και η αιχμή μπορεί να πάθουν ζημιά.
- Όταν βιδώνετε ξυλόβιδες, προ-διατρήστε βοηθητικές τρύπες για να κάνετε το βίδωμα ευκολότερο και για αποφύγετε σκίσιμο του κομματιού. Οι οδηγές τρύπες πρέπει να είναι λίγο μικρότερες σε διάμετρο από ότι οι ξυλόβιδες.
- Το μέγεθος των ξυλόβιδων οι οποίες μπορούν να στερεωθούν με αυτό το μηχάνημα μπορεί να διαφέρει ανάλογα με το είδος του υλικού στο οποίο πρόκειται να στερεωθούν. Πάντοτε να εκτελείτε μία δοκιμαστική εργασία για να προσδιορίσετε το μέγεθος των ξυλόβιδων.
- Όταν στερεώνετε μπουλόνια ή παξιμάδια, πάντοτε να εκτελείτε μία δοκιμαστική εργασία για να επιβεβαιώσετε τον απαραίτητο χρόνο στερέωσης για τα μπουλόνια ή παξιμάδια σας. Υπερβολική ροπή στερέωσης μπορεί να βλάψει το μπουλόνι/παξιμάδι ή την αιχμή υποδοχής.

ΣΥΝΤΗΡΗΣΗ

ΠΡΟΣΟΧΗ:

Πριν την εκτέλεση εργασιών με τη μηχανή σβήνομε πάντα τη μηχανή και βγάζομε τη πρίζα.

Αντικατάσταση καρβουνάκια (Εικ. 6 και 7)

Οι ψήκτρες κάρβουνου πρέπει να αντικαθίστανται, όταν έχουν φθαρεί μέχρι το σημείο μαρκαρίσματος. Οι δύο ταυτόσημες ψήκτρες κάρβουνου πρέπει να αντικαθίστανται ταυτόχρονα.

Για τη διασφάλιση της σιγουριάς και αξιοπιστίας των προϊόντων μας πρέπει οι επισκευές, εργασίες συντήρησης ή ρυθμίσεις να εκτελούνται από εξουσιοδοτημένα εργαστήρια σέρβις πελατών Μάκιτα.

GB ACCESSORIES

CAUTION:

These accessories or attachments are recommended for use with your Makita tool specified in this manual. The use of any other accessories or attachments might present a risk of injury to persons. The accessories or attachments should be used only in the proper and intended manner.

F ACCESSOIRES

ATTENTION :

Ces accessoires ou ces fixations sont recommandés pour l'utilisation de l'outil Makita spécifié dans ce manuel. L'utilisation d'autres accessoires ou fixations peut présenter un risque de blessures. Les accessoires ou les fixations ne devront être utilisés que dans le but et de la manière prévus.

D ZUBEHÖR

VORSICHT:

Das mitgelieferte Zubehör ist speziell für den Gebrauch mit dem in dieser Betriebsanleitung angegebenen Makita-Elektrowerkzeug vorgesehen. Bei Verwendung von Fremdzubehör in Verbindung mit dieser Maschine besteht Verletzungsgefahr.

I ACCESSORI

ATTENZIONE:

Gli accessori o raccordi seguenti sono raccomandati per l'uso con l'utensile Makita specificato in questo manuale. L'uso di qualsiasi altro accessorio o raccordo potrebbe causare pericoli di ferite alle persone. Gli accessori o raccordi devono essere usati soltanto nel modo corretto e specificato.

NL ACCESSOIRES

LET OP:

Deze accessoires of hulpstukken zijn aanbevolen voor gebruik met uw Makita gereedschap dat in deze gebruiksaanwijzing is beschreven. Het gebruik van andere accessoires of hulpstukken kan gevaar voor persoonlijke verwondingen opleveren. De accessoires of hulpstukken dienen alleen op de juiste en voorgeschreven manier te worden gebruikt.

E ACCESORIOS

PRECAUCIÓN:

Estos accesorios o acoplamientos están recomendados para usar con la herramienta Makita especificada en este manual. Con el uso de cualquier otro accesorio o acoplamiento se podría correr el riesgo de producir heridas a personas. Los accesorios o acoplamientos deberán usarse solamente de la manera apropiada y para la que han sido designados.

P ACESSÓRIOS

PRECAUÇÃO:

Estes acessórios ou acoplamentos são os recomendados para utilização na ferramenta Makita especificada neste manual. A utilização de quaisquer outros acessórios ou acoplamentos poderá ser perigosa para o operador. Os acessórios ou acoplamentos deverão ser utilizados de maneira adequada e apenas para os fins a que se destinam.

DK TILBEHØR

ADVARSEL:

Dette udstyr og tilbehør bør anvendes sammen med Deres Makita maskine, sådan som det er beskrevet i denne vejledning. Anvendelse af andet udstyr eller tilbehør kan medføre personskaade. Tilbehøret bør kun anvendes til det, det er beregnet til.

S TILLBEHÖR

FÖRSIKTIGHET:

Dessa tillbehör eller tillsatser rekommenderas endast för användning tillsammans med din Makita maskin som specificeras i denna bruksanvisning. Användning av andra tillbehör eller tillsatser kan medföra risk för personskador. Tillbehören och tillsatserna får endast användas på lämpligt och där för avsett sätt.

N TILBEHØR

NB!

Dette tilbehøret eller utstyret anbefales til å brukes sammen med din Makita maskin som er spesifisert i denne bruksanvisningen. Bruk av annet tilbehør eller utstyr kan medføre en risiko for personskader. Tilbehør og utstyr må bare brukes som spesifisert og bare til det det er beregnet til.

SF LISÄVARUSTEET

VARO:

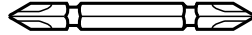
Tässä käyttöohjeessa mainitun Makita-koneen kanssa suositellaan seuraavien lisälaitteiden ja -varusteiden käyttöä. Minkä tahansa muun lisälaitteen tai -varusteen käyttäminen saattaa aiheuttaa loukkaantumisvaaran. Lisälaitteita ja -varusteita tulee käyttää ainoastaan niille sopivalla tavalla.

GR ΕΞΑΡΤΗΜΑΤΑ

ΠΡΟΣΟΧΗ:

Αυτά τα εξαρτήματα ή προσαρτήματα συνιστώνται για χρήση με το μηχάνημα της Makita που περιγράφεται στο εγχειρίδιο αυτό. Η χρήση άλλων εξαρτημάτων ή προσαρτημάτων μπορεί να είναι επικίνδυνη για τραυματισμό ατόμων. Τα εξαρτήματα ή προσαρτήματα πρέπει να χρησιμοποιούνται μόνο με το σωστό και προτιθέμενο τρόπο.

- Phillips bit
- Embout Phillips
- Kreuzschlitz-Schraubendrehereinsatz
- Punta a croce
- Phillips schroefbit
- Pieza de apriete de punta Phillips
- Broca Phillips
- Phillips bit
- Korsmejsel
- Phillips-bits
- Ristipääterä
- Αιχμή Φίλιπς



ENGLISH**EC-DECLARATION OF CONFORMITY**

The undersigned, Yasuhiko Kanzaki, authorized by Makita Corporation, 3-11-8 Sumiyoshi-Cho, Anjo, Aichi, 446 Japan declares that this product

(Serial No. : series production)

manufactured by Makita Corporation in Japan is in compliance with the following standards or standardized documents,

HD400, EN50144, EN55014, EN61000*

in accordance with Council Directives, 73/23/EEC, 89/336/EEC and 98/37/EC.

*from 1st Jan. 2001

ITALIANO**DICHIARAZIONE DI CONFORMITÀ CON LE NORME DELLA COMUNITÀ EUROPEA**

Il sottoscritto Yasuhiko Kanzaki, con l'autorizzazione della Makita Corporation, 3-11-8 Sumiyoshi-Cho, Anjo, Aichi, 446 Japan, dichiara che questo prodotto (Numero di serie: Produzione in serie)

fabbricato dalla Makita Corporation in Giappone è conforme alle direttive europee riportate di seguito:

HD400, EN50144, EN55014, EN61000*

secondo le direttive del Consiglio 73/23/CEE, 89/336/CEE e 98/37/CE.

*1 gennaio 2001

FRANÇAISE**DÉCLARATION DE CONFORMITÉ CE**

Je soussigné, Yasuhiko Kanzaki, mandaté par Makita Corporation, 3-11-8 Sumiyoshi-Cho, Anjo, Aichi, 446 Japan, déclare que ce produit

(No. de série: production en série)

fabriqué par Makita Corporation au Japon, est conforme aux normes ou aux documents normalisés suivants,

HD400, EN50144, EN55014, EN61000*

conformément aux Directives du Conseil, 73/23/CEE, 89/336/CEE et 98/37/EG.

*(Le) 1^{er} janvier 2001

NEDERLANDS**EG-VERKLARING VAN CONFORMITEIT**

De ondergetekende, Yasuhiko Kanzaki, gevolmachtigd door Makita Corporation, 3-11-8 Sumiyoshi-Cho, Anjo, Aichi, 446 Japan verklaart dat dit produkt (Serienr. : serieproductie)

vervaardigd door Makita Corporation in Japan voldoet aan de volgende normen of genormaliseerde documenten,

HD400, EN50144, EN55014, EN61000*

in overeenstemming met de richtlijnen van de Raad 73/23/EEC, 89/336/EEC en 98/37/EC.

*1 januari, 2001

DEUTSCH**CE-KONFORMITÄTSERKLÄRUNG**

Hiermit erklärt der Unterzeichnete, Yasuhiko Kanzaki, Bevollmächtigter von Makita Corporation, 3-11-8 Sumiyoshi-Cho, Anjo, Aichi, 446 Japan, daß dieses von der Firma Makita Corporation in Japan hergestellte Produkt

(Serien-Nr.: Serienproduktion)

gemäß den Ratsdirektiven 73/23/EWG, 89/336/EWG und 98/37/EG mit den folgenden Normen bzw. Normendokumenten übereinstimmen:

HD400, EN50144, EN55014, EN61000*.

*gültig ab 1. Januar 2001

ESPAÑOL**DECLARACIÓN DE CONFORMIDAD DE LA CE**

El abajo firmante, Yasuhiko Kanzaki, autorizado por Makita Corporation, 3-11-8 Sumiyoshi-Cho, Anjo, Aichi, 446 Japan, declara que este producto

(Número de serie: producción en serie)

fabricado por Makita Corporation en Japón cumple las siguientes normas o documentos normalizados,

HD400, EN50144, EN55014, EN61000*

de acuerdo con las directivas comunitarias, 73/23/EEC, 89/336/EEC y 98/37/CE.

*1 de enero de 2001

Yasuhiko Kanzaki **CE 97**



Director Amministratore
Directeur Directeur
Direktor Director

MAKITA INTERNATIONAL EUROPE LTD.

Michigan Drive, Tongwell, Milton Keynes,
Bucks MK15 8JD, U.K.

PORTUGUÊS**DECLARAÇÃO DE CONFORMIDADE DA CE**

O abaixo assinado, Yasuhiko Kanzaki, autorizado pela Makita Corporation, 3-11-8 Sumiyoshi-Cho, Anjo, Aichi, 446 Japan, declara que este produto

(N. de série: produção em série)

fabricado pela Makita Corporation no Japão obedece às seguintes normas ou documentos normalizados,

HD400, EN50144, EN55014, EN61000*

de acordo com as directivas 73/23/CEE, 89/336/CEE e 98/37/CE do Conselho.

*1 de Janeiro de 2001

DANSK**EU-DEKLARATION OM KONFORMITET**

Undertegnede, Yasuhiko Kanzaki, med fuldmagt fra Makita Corporation, 3-11-8 Sumiyoshi-Cho, Anjo, Aichi, 446 Japan, erklærer hermed, at dette produkt

(Løbenummer: serieproduktion)

fremstillet af Makita Corporation i Japan, er i overensstemmelse med de følgende standarder eller normsættende dokumenter,

HD400, EN50144, EN55014, EN61000*

i overensstemmelse med Rådets Direktiver 73/23/EEC, 89/336/EEC og 98/37/EC.

*1. January, 2001

SVENSKA**EG-DEKLARATION OM ÖVERENSSTÄMMELSE**

Undertecknad, Yasuhiko Kanzaki, auktoriserad av Makita Corporation, 3-11-8 Sumiyoshi-Cho, Anjo, Aichi, 446 Japan deklarerar att denna produkt

(serienummer: serieproduktion)

tillverkad av Makita Corporation i Japan, uppfyller kraven i följande standard eller standardiserade dokument,

HD400, EN50144, EN55014, EN61000*

i enlighet med EG-direktiven 73/23/EEC, 89/336/EEC och 98/37/EC.

*1 januari 2001

Yasuhiko Kanzaki



Director Direktor
Direktør Jhttaja
Direktör Διευθυντής

MAKITA INTERNATIONAL EUROPE LTD.

Michigan Drive, Tongwell, Milton Keynes,
Bucks MK15 8JD, U.K.

NORSK**EU's SAMSVARS-ERKLÆRING**

Undertegnede, Yasuhiko Kanzaki, med fullmakt fra Makita Corporation, 3-11-8 Sumiyoshi-Cho, Anjo, Aichi, 446 Japan bekrefter herved at dette produktet

(Serienr. : serieproduksjon)

fabrikert av Makita Corporation, Japan, er i overensstemmelse med følgende standarder eller standardiserte dokumenter:

HD400, EN50144, EN55014, EN61000*,

i samsvar med Råds-direktivene, 73/23/EEC, 89/336/EEC og 98/37/EC.

*1. januar 2001

SUOMI**VAKUUTUS EC-VASTAAVUDESTA**

Makita Corporation, 3-11-8 Sumiyoshi-Cho, Anjo, Aichi, 446 Japan valtuuttamana allekirjoittanut, Yasuhiko Kanzaki, vakuuttaa että tämä tuote

(Sarja nro : sarjan tuotantoa)

valmistanut Makita Corporation Japanissa vastaa seuraavia standardeja tai stardardoituja asiakirjoja

HD400, EN50144, EN55014, EN61000*

neuvoston direktiivien 73/23/EEC, 89/336/EEC ja 98/37/EC mukaisesti.

*1. tammikuuta 2001

ΕΛΛΗΝΙΚΑ**ΔΗΛΩΣΗ ΣΥΜΜΟΡΦΩΣΗΣ ΕΚ**

Ο υπογράφων, Yasuhiko Kanzaki, εξουσιοδοτημένος από την εταιρεία Makita Corporation, 3-11-8 Sumiyoshi-Cho, Anjo, Aichi, 446 Japan, δηλώνει ότι αυτό το προϊόν

(Αύξων Αρ.: παραγωγή σειράς)

κατασκευασμένο από την Εταιρεία Makita στην Ιαπωνία, βρίσκεται σε συμφωνία με τα ακόλουθα πρότυπα ή τυποποιημένα έγγραφα,

HD400, EN50144, EN55014, EN61000*,

σύμφωνα με τις Οδηγίες του Συμβουλίου, 73/23/EEC, 89/336/EEC και 98/37/ΚΕ.

*1ης Ιανουαρίου 2001

ENGLISH

Noise And Vibration Of Model 6951

The typical A-weighted noise levels are

sound pressure level: 92 dB (A)

sound power level: 105 dB (A)

— Wear ear protection. —

The typical weighted root mean square acceleration value is 8 m/s².

FRANÇAISE

Bruit et vibrations du modèle 6951

Les niveaux de bruit pondérés A types sont:

niveau de pression sonore: 92 dB (A)

niveau de puissance du son: 105 dB (A)

— Porter des protecteurs anti-bruit. —

L'accélération pondérée est de 8 m/s².

DEUTSCH

Geräusch- und Vibrationsentwicklung des Modells 6951

Die typischen A-bewerteten Geräuschpegel betragen:

Schalldruckpegel: 92 dB (A)

Schalleistungspegel: 105 dB (A)

— Gehörschutz tragen. —

Der gewichtete Effektivwert der Beschleunigung beträgt 8 m/s².

ITALIANO

Rumore e vibrazioni del modello 6951

I livelli del rumore pesati secondo la curva A sono:

Livello pressione sonora: 92 dB (A)

Livello potenza sonora: 105 dB (A)

— Indossare i paraorecchi. —

Il valore quadratico medio di accelerazione è di 8 m/s².

NEDERLANDS

Geluidsniveau en trilling van het model 6951

De typische A-gewogen geluidsniveau's zijn

geluidsdruk-niveau: 92 dB (A)

geluidsenergie-niveau: 105 dB (A)

— Draag oorbeschermers. —

De typische gewogen effectieve versnellingswaarde is 8 m/s².

ESPAÑOL

Ruido y vibración del modelo 6951

Los niveles típicos de ruido ponderados A son

presión sonora: 92 dB (A)

nivel de potencia sonora: 105 dB (A)

— Póngase protectores en los oídos. —

El valor ponderado de la aceleración es 8 m/s².

PORTUGUÊS

Ruído e Vibração do Modelo 6951

Os níveis normais de ruído A são

nível de pressão de som: 92 dB (A)

nível do som: 105 dB (A)

— Utilize protectores para os ouvidos —

O valor médio da aceleração é 8 m/s².

DANSK

Lyd og vibration fra model 6951

De typiske A-vægtede lydnlveauer er

lydtryksniveau: 92 dB (A)

lydeffektniveau: 105 dB (A)

— Bær høreværn. —

Den vægtede effektive accelerationsværdi er 8 m/s².

SVENSKA

Buller och vibration hos modell 6951

De typiska A-vägda bullernivåerna är

ljudtrycksnivå: 92 dB (A)

ljudeffektnivå: 105 dB (A)

— Använd hörselskydd —

Det typiskt vägda effektivvärdet för acceleration är 8 m/s².

NORSK

Støy og vibrasjon fra modell 6951

De vanlige A-belastede støynivå er

lydtrykknivå: 92 dB (A)

lydstyrkenivå: 105 dB (A)

— Benytt hørselvern —

Den vanlig belastede effektiv-verdi for akselerasjon er 8 m/s².

SUOMI

Mallin melutaso ja värinä 6951

Typilliset A-painotetut melutasot ovat

äänepainetaso: 92 dB (A)

äänen tehotaso: 105 dB (A)

— Käytä kuulosuojaimia. —

Typillinen kiihtyvyyden painotettu tehollisarvo on 8 m/s².

ΕΛΛΗΝΙΚΑ

Θόρυβος Και Κραδασμός του μοντέλου 6951

Οι τυπικές Α-μετρούμενες εντάσεις ήχου είναι

πίεση ήχου: 92 dB (A)

δύναμη του ήχου: 105 dB (A)

— Φοράτε ωτοασπίδες. —

Η τυπική αξία της μετρούμενης ρίζας του μέσου τετραγώνου της επιτάχυνσης είναι 8 m/s².

Makita Corporation

Anjo, Aichi, Japan

Made in Japan

884145A997