

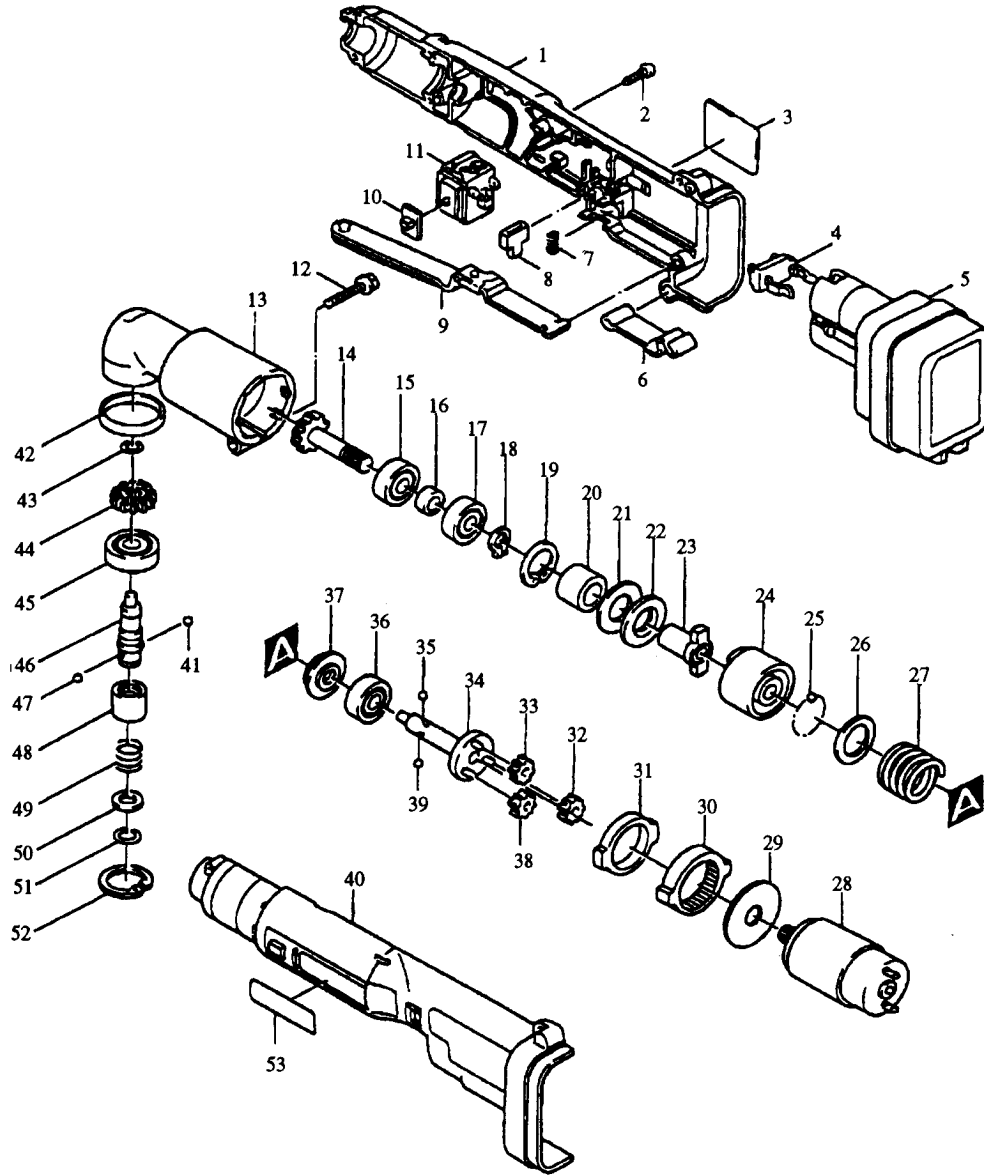
417160-5
152615-0

Bestellnummern

Modell 6940 DW

1 E	182712-8	GEHÄUSE-SET	51 E	231956-8	SPRENGRING 6
2 E	265925-7	BLECHSCHRAUBE BT 4X20	52 E	962116-8	SICHERUNGSRING R-28
3 E	819063-3	FIRMENSCHILD	53 E	857527-9	TYPENSCHILD
4 E	643918-8	BATTERIEKONTAKT			
5 Z	192019-4	WECHSELAKKU 9100			
6 E	344121-1	BATTERIEHALTER			
7 E	231470-4	DRUCKFEDER 6			
8 E	415500-1	SPERRHEBEL			
9 E	158039-8	SCHALTHEBEL			
10 E	414740-8	SCHALTERSCHIEBER			
11 E	651909-5	ELEKTRONIKSCHALTER C3KA			
12 E	265409-5	SECHSKANTSCHRAUBE M5x30			
13 E	152461-1	GETRIEBEKOPF			
14 E	226720-0	KEGELRAD 13			
15 E	211061-7	RILLENKUGELLAGER 6000 LLB			
16 E	257660-1	HÜLSE 10			
17 E	211061-7	RILLENKUGELLAGER 6000 LLB			
18 E	961006-2	SICHERUNGSRING S-10			
19 E	962105-3	SICHERUNGSRING R-26			
20 E	257662-7	FÜHRUNGSHÜLSE 15			
21 E	261095-0	GUMMISCHEIBE 21			
22 E	267120-5	SCHEIBE 15			
23 E	322689-7	SCHLÄGER			
24 E	322688-9	HAMMER			
25 E	216001-0	KUGEL 3,5			
26 E	267121-3	SCHEIBE 20			
27 E	233107-9	DRUCKFEDER 22			
28 E	629683-3	GLEICHSTROMMOTOR 9,6 V			
29 E	267053-4	SCHEIBE 12			
30 E	226280-2	HOHLRAD 69			
31 E	257187-1	RING 32			
32 E	226279-7	PLANETENRAD 29			
33 E	226279-7	PLANETENRAD 29			
34 E	154416-2	PLANETENRADTRÄGER			
35 E	216002-8	KUGEL 4,8			
36 E	211061-7	RILLENKUGELLAGER 6000 LLB			
37 E	322719-4	SCHEIBE 10			
38 E	226279-7	PLANETENRAD 29			
39 E	216002-8	KUGEL 4,8			
40 E	182712-8	GEHÄUSE-SET			
41					
42 E	262062-8	GUMMIRING 31			
43 E	231990-8	SPRENGRING 9			
44 E	226721-8	KEGELRAD 13			
45 E	211101-1	RILLENKUGELLAGER 6001LLB			
46 E	323921-2	SPINDEL			

E=Ersatzteil Juli '99
Z=Zubehör Modell 6940 DW



001	9.242.01	Gehäuse (Set)	051	9.217.15	Sprengring 11
002	9.180.23	Schraube 4x20	052	9.242.52	Seegerring R-28
003	9.240.83	Aufkleber	053	9.242.53	Leistungsschild
004	9.118.03	Kontaktplatte			
005	0.612.05	Wechsel-Akku			
006	9.241.58	Halteklammer			
007	9.170.02	Druckfeder 6			
008	9.242.08	Einschaltsperr			
009	9.242.09	Hebel komplett			
010	9.209.03	Hebel			
011	9.193.26	Schalter			
012	9.990.59	Schraube M5x30			
013	9.242.13	Winkelkopf			
014	9.242.14	Antriebswelle 13			
015	9.242.15	Kugellager 6000			
016	9.242.16	Buchse 10			
017	9.092.55	Kugellager 6000LLB			
018	9.092.04	Seegerring S-10			
019	9.092.19	Seegerring R-26			
020	9.242.20	Buchse 15			
021	9.242.21	Gummischeibe 21			
022	9.242.22	Unterlegscheibe 15			
023	9.242.23	Döpper			
024	9.242.24	Hammer			
025	9.064.10	Stahlkugel 3,5			
026	9.242.26	Unterlegscheibe 20			
027	9.242.27	Druckfeder 22			
028	9.242.28	DC Motor 9,6V			
029	9.162.19	Unterlegscheibe 12			
030	9.242.30	Zahnkranz 69			
031	9.242.31	Ring 32			
032	9.242.32	Zahnrad 29			
033	9.242.32	Zahnrad 29			
034	9.242.34	Spindel komplett			
035	9.068.57	Stahlkugel 4,8			
036	9.242.15	Kugellager 6000			
037	9.242.37	Scheibe 10			
038	9.242.33	Zahnrad 29			
039	9.068.57	Stahlkugel 4,8			
040	9.242.01	Gehäuse (Set)			
041	9.064.10	Stahlkugel 3,5			
042	9.242.42	Gummiring 31			
043	9.242.43	Sprengring 6			
044	9.242.44	Antriebskegelrad 13			
045	9.192.59	Kugellager 6001DDW			
046	9.242.46	Spindel			
047	9.064.10	Stahlkugel 3,5			
048	9.242.48	Buchse			
049	9.217.17	Druckfeder 13			
050	9.217.16	Unterlegscheibe 12			