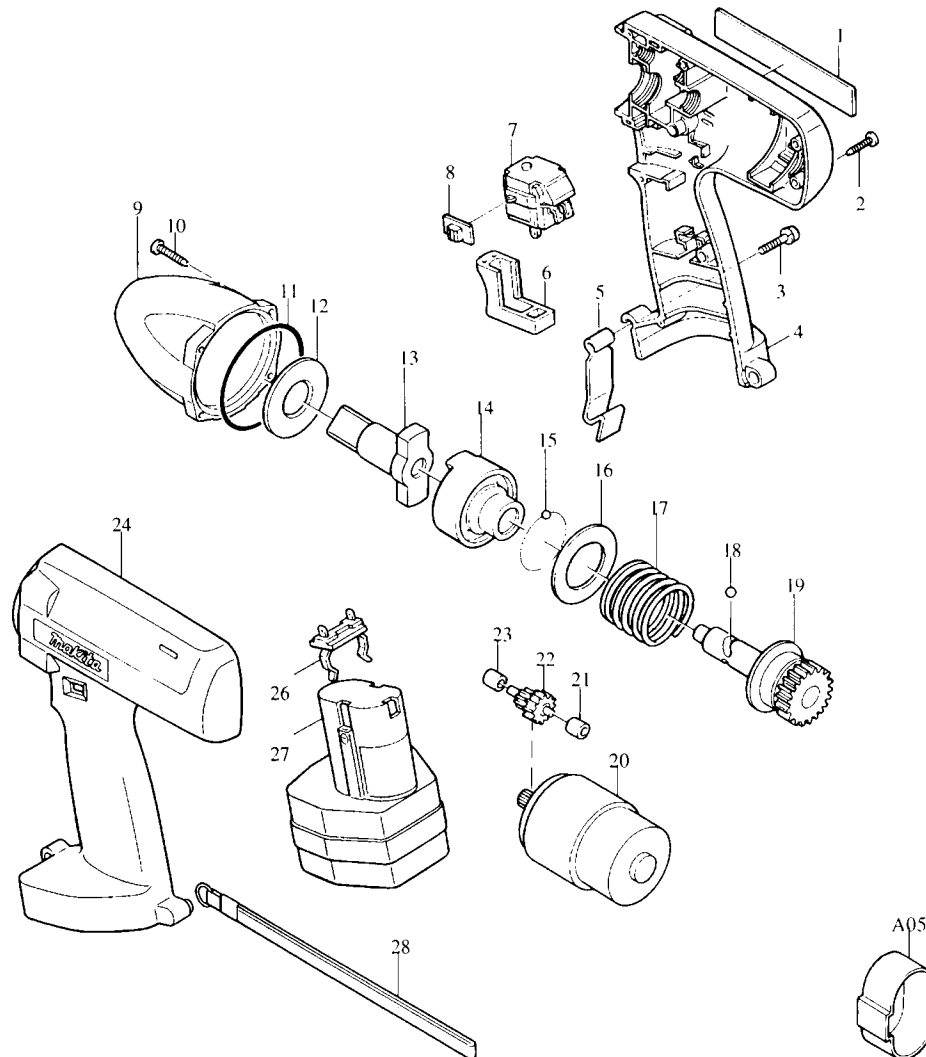


**Bestellnummern**

**Modell 6911 HDW**



1 E	857182-7	TYPENSCHILD
2 E	265925-7	BLECHSCHRAUBE BT 4X20
3 E	911138-5	KOMBI-SCHRAUBE M4X20
4 E	182532-0	GEHÄUSE-SET
5 E	343579-1	BATTERIEHALTER
6 E	415671-4	SCHALTHEBEL
7 E	651909-5	ELEKTRONIKSCHALTER C3KA
8 E	414740-8	SCHALTERSCHIEBER
9 E	152411-6	HAMMERGEHÄUSE
10 E	265925-7	BLECHSCHRAUBE BT 4X20
11 E	213604-1	O-RING 50
12 E	267054-2	SCHEIBE 18
13 E	322592-2	WERKZEUGAUFNAHME
14 E	322527-3	HAMMER
15 E	216001-0	KUGEL 3,5
16 E	267088-5	SCHEIBE 28
17 E	233045-5	DRUCKFEDER 30
18 E	216011-7	KUGEL 5,6
19 E	153216-7	SPINDEL
20 E	629638-8	GLEICHSTROMMOTOR 12 V
21 E	214027-6	GLEITLAGER 4
22 E	226115-7	STUFENSTIRNRAD
23 E	214027-6	GLEITLAGER 4
24 E	182532-0	GEHÄUSE-SET
25		
26 E	643918-8	BATTERIEKONTAKT
27 Z	192536-4	WECHSELAKKU 1202
28 E	163319-9	TRAGESCHLAUFE
A05 Z	414938-7	AKKUKAPPE