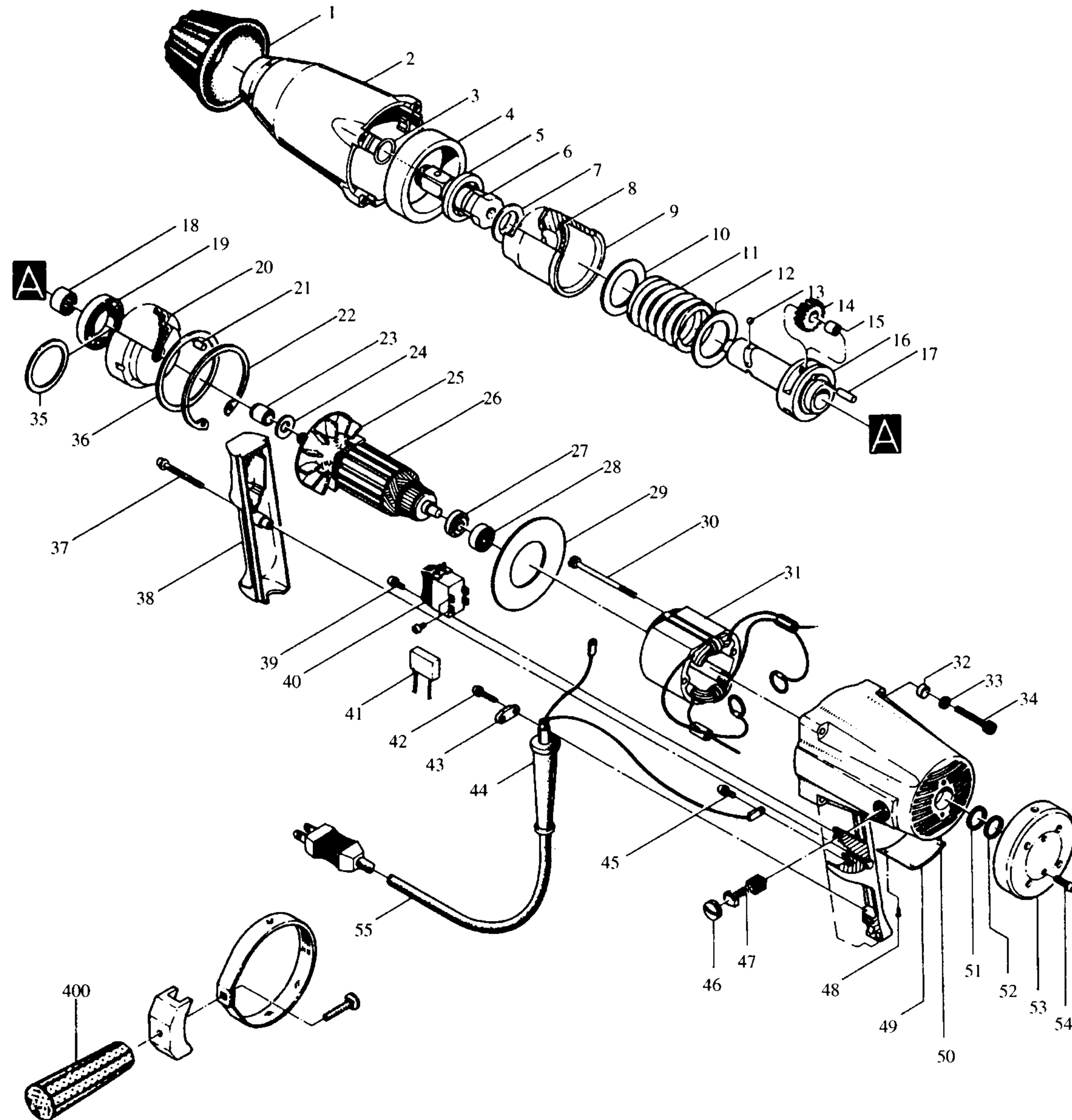




DIE HANDWERKER-MASCHINEN - WELTWEIT 1. KLASSE

**Modell 6906**  
**3/4" Schlagschrauber**



**Bestellnummern**

**Modell 6906**

- |               |                              |                |                         |
|---------------|------------------------------|----------------|-------------------------|
| 1 E 421112-0  | GUMMIKAPPE                   | 51 E 262010-7  | RING 18                 |
| 2 E 156087-1  | HAMMERGEHÄUSE                | 52 E 253314-8  | SCHEIBE 15              |
| 3 E 231920-9  | SPRENGRING 16                | 53 E 284065-2  | SCHUTZDECKEL            |
| 4 E 257040-1  | HÜLSE 65                     | 54 E 911129-6  | KOMBI-SCHRAUBE M4X16    |
| 5 E 253939-8  | SCHEIBE 25                   | 55 E P-12918   | ANSCHLUSSLEITUNG 2X1,50 |
| 6 E 325586-6  | WERKZEUGAUFNAHME             | 400 E 123023-2 | SEITENGRIFF KOMPLETT    |
| 7 E 261023-5  | SCHEIBE 27                   |                |                         |
| 8 E 216008-6  | KUGEL 4                      |                |                         |
| 9 E 325318-1  | HAMMER                       |                |                         |
| 10 E 253764-7 | SCHEIBE 30                   | 646325-4       | Drossel                 |
| 11 E 231135-8 | DRUCKFEDER                   |                |                         |
| 12 E 253765-5 | SCHEIBE 36                   |                |                         |
| 13 E 216009-4 | KUGEL 7,1                    |                |                         |
| 14 E 221243-3 | STIRNRAD 29                  |                |                         |
| 15 E 212011-5 | NADELLAGER 609               |                |                         |
| 16 E 325322-0 | SPINDEL                      |                |                         |
| 17 E 256041-6 | STIFT 6                      |                |                         |
| 18 E 212151-9 | NADELLAGER 1412              |                |                         |
| 19 E 211441-7 | RILLENKUGELLAGER 3009        |                |                         |
| 20 E 221242-5 | HOHLRAD 65                   |                |                         |
| 21 E 256040-8 | STIFT 5                      |                |                         |
| 22 E 962251-2 | SICHERUNGSRING R-52          |                |                         |
| 23 E 216103-2 | HÜLSE 1016                   |                |                         |
| 24 E 253180-3 | SCHEIBE 10                   |                |                         |
| 25            |                              |                |                         |
| 26 E 512883-1 | ANKER                        |                |                         |
| 27 E 681613-2 | ISOLIERSCHEIBE               |                |                         |
| 28 E 211031-6 | RILLENKUGELLAGER 608LLB      |                |                         |
| 29 E 413008-9 | FELDABDECKUNG                |                |                         |
| 30 E 911295-9 | SECHSKANTSCHRAUBE M5X70      |                |                         |
| 31 E 527419-3 | FELD                         |                |                         |
| 32 E 253929-1 | STAHLHÜLSE 5                 |                |                         |
| 33 E 262001-8 | GUMMIHÜLSE 5                 |                |                         |
| 34 E 922262-9 | INNENSECHSKANTSCHRAUBE M5X40 |                |                         |
| 35 E 253303-3 | SCHEIBE 40                   |                |                         |
| 36 E 253774-4 | SCHEIBE 65                   |                |                         |
| 37 E 911268-2 | KOMBI-SCHRAUBE M5X45         |                |                         |
| 38 E 414959-9 | GRIFFSCHALE                  |                |                         |
| 39 E 911109-2 | KOMBI-SCHRAUBE M4X8          |                |                         |
| 40 E 651564-3 | SCHALTER SL220SD-4           |                |                         |
| 41 E 645209-3 | KONDENSATOR                  |                |                         |
| 42 E 911131-9 | KOMBI-SCHRAUBE M4X18         |                |                         |
| 43 E 687001-1 | KABELKLEMMPLATTE             |                |                         |
| 44 E 682504-0 | KNICKSCHUTZ 10-85            |                |                         |
| 45 E 911113-1 | KOMBI-SCHRAUBE M4X10         |                |                         |
| 46 E 643600-9 | KOHLEDECKEL 6-10             |                |                         |
| 47 E 181030-1 | KOHLEBÜRSTEN CB-100          |                |                         |
| 48 E 953106-2 | TYPENSCHILDBEFESTIGUNG 0-5   |                |                         |
| 49            |                              |                |                         |
| 50 E 159414-1 | MOTERGEHÄUSE                 |                |                         |

E=Ersatzteil Januar'97  
Z=Zubehör Modell 6906