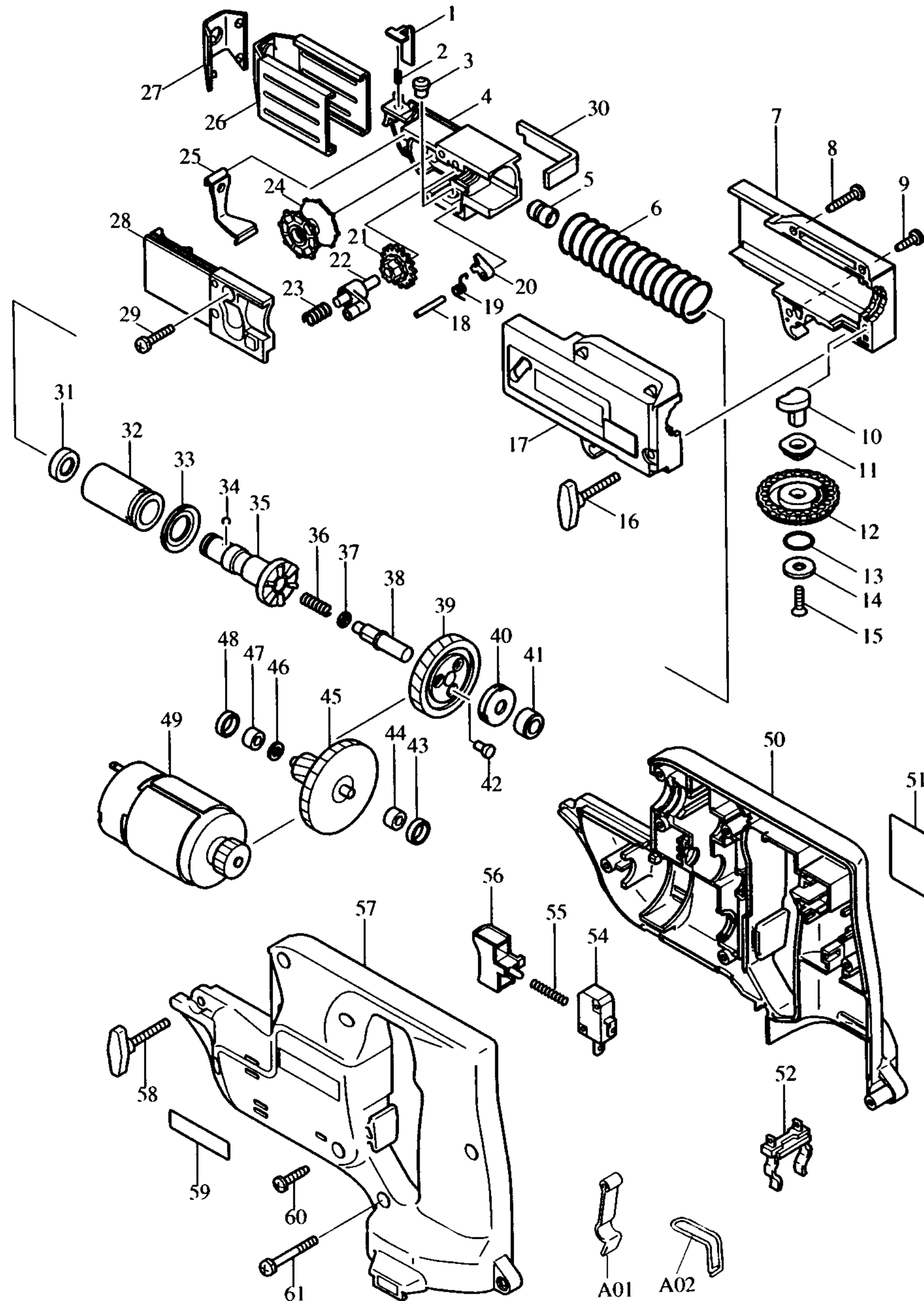


Modell 6835DWA
Akku-Magazinschrauber 12V



Pos.	*PG	Bestell-Nr.	Bezeichnung
001	4	344625-3	HEBEL
002	2	233211-4	DRUCKFEDER 2
003	5	256451-7	STIFT 6
004	14	416500-4	FÜHRUNG
005	10	257687-1	GLEITLAGER 5
006	5	233209-1	DRUCKFEDER 21
007	26	182994-2	FÜHRUNGSGEHÄUSE-SET
008	1	266045-0	SCHRAUBE 4x20
009	1	266020-6	BLECHSCHRAUBE PT4x12
010	22	310091-6	TIEFENEINSTELLUNG
011	12	257686-3	GLEITLAGER 8
012	9	417056-0	TIEFENEINSTELLRING
013	2	213114-8	O-RING 11
014	4	267201-5	SCHEIBE 6
015	1	912117-6	SENKSCHAUBE M4x12
016	5	265732-8	FLÜGELSCHRAUBE M4x20
017	26	182994-2	FÜHRUNGSGEHÄUSE-SET
018	2	256158-5	STIFT 3
019	2	231636-6	SPIRALFEDER 4
020	16	310062-3	KLINKE
021	9	226344-2	STIRNRAD 16
022	28	152580-3	STIRNRADHALTER
023	2	233212-2	DRUCKFEDER 6
024	11	416518-5	TRANSPORTROLLE
025	13	162201-9	STAUBABDECKUNG
026	19	344628-7	TIEFENANSCHLAG
027	9	421617-0	KUNSTSTOFFKAPPE
028	15	152581-1	FÜHRUNGSDECKEL
029	1	911133-5	KOMBI-SCHRAUBE M4x18
030	10	344626-1	TRANSPORTHEBEL
031	4	421467-3	STAUBSCHUTZ
032	19	214168-8	GLEITHÜLSE 14
033	2	421618-8	SCHEIBE 15
034	1	216001-0	STAHLKUGEL 3,5
035	30	323765-0	SPINDEL
036	2	233096-8	DRUCKFEDER 5
037	2	267184-9	UNTERLAGSCHEIBE 6
038	17	268032-5	WELLE
039	31	226485-4	STIRNRAD 55
040	21	212042-4	AXIAL-ROLLENLAGER
041	5	214028-4	GLEITLAGER 8
042	8	256439-7	STIFT 4
043	10	165115-1	GUMMIHÜLSE 10
044	3	214017-9	GLEITLAGER 5
045	30	226813-3	STUFENSTIRNRAD 16-49
046	2	253811-4	UNTERLAGSCHEIBE 5
047	3	214017-9	GLEITLAGER 5
048	10	165115-1	GUMMIHÜLSE 10
049	44	629677-8	GLEICHSTROMMOTOR 12V
050	32	183169-6	GEHÄUSE-SET INKL. 57

Pos.	*PG	Bestell-Nr.	Bezeichnung
051	3	851897-8	TYPENSCHILD
052	11	643909-9	KONTAKTKLEMME
053			
054	17	651891-8	SCHALTER V-15-3A6
055	1	233105-3	DRUCKFEDER 4
056	4	415478-8	SCHALTHEBEL
057	32	183169-6	GEHÄUSE-SET INKL. 50
058	5	265732-8	FLÜGELSCHRAUBE M4x20
059	3	819080-3	FIRMENSCHILD
060	1	265995-6	SCHRAUBE 4X18

061	1	911143-2	KOMBI-SCHRAUBE M4x22
A01	8	343579-1	HALTEKLAMMER
A02	14	281213-4	EINHÄNGEBÜGEL

*PG=Preisgruppe
Z=Zubehör

Sonderzubehör:
(nicht in der Zeichnung vorhanden)
- 414938-7 Kontaktschutzkappe
- 824551-7 Transportkoffer
- 417075-6 Kofferverschluss
- 192597-4 Akku 1222
- 192698-8 Akku 1223
- DC1411 Impulsloadergerät 7,2-14,4V

Modell 6835DWA
November '99