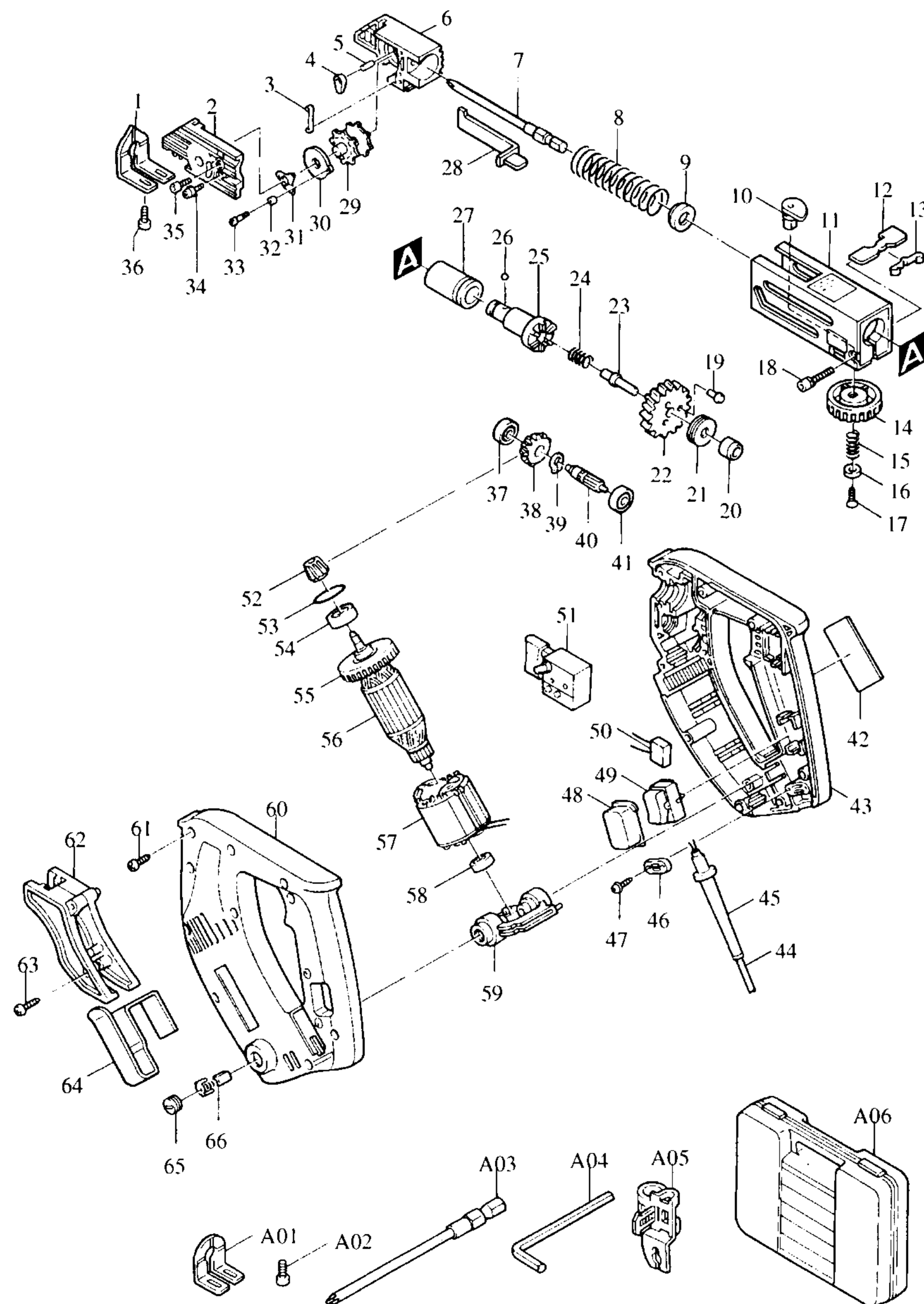


Modell 6832
Schnellbau-Magazinschrauber



Bestellnummern

Modell 6832

- | | | | |
|---------------|------------------------------|----------------|---------------------------|
| 1 E 344237-2 | TIEFENANSCHLAG | 51 E 651272-6 | ELEKTRONIKSCHALTER |
| 2 E 152502-3 | FÜHRUNGSDECKEL | 52 E 226704-8 | KEGELRAD 15 |
| 3 E 232132-7 | HALTEFEDER | 53 E 213008-7 | O-RING 22.4 |
| 4 E 311923-0 | ARRETIERHEBEL | 54 E 211061-7 | RILLENKUGELLAGER 6000LLB |
| 5 E 256222-2 | STIFT 3 | 55 E 241869-5 | LÜFTER 55 |
| 6 E 152503-1 | FÜHRUNG | 56 E 517063-4 | ANKER |
| 7 Z P-13568 | KREUZSCHLITZEINSATZ 2-127 | 57 E 633258-2 | FELD |
| 8 E 233141-9 | DRUCKFEDER 21 | 58 E 211026-9 | RILLENKUGELLAGER 627LLB |
| 9 E 421467-3 | STAUBSCHUTZ | 59 E 152433-6 | KOHLEBÜRSTENHALTER |
| 10 E 310008-9 | TIEFENVERSTELLUNG | 60 E 182601-7 | GEHÄUSE-SET |
| 11 E 150564-5 | FÜHRUNGSGEHÄUSE | 61 E 266120-2 | BLECHSCHRAUBE PT 4X20 |
| 12 E 344306-9 | VERSTELLSCHIEBER | 62 E 415352-0 | GURTFÜHRUNG |
| 13 E 232152-1 | BLATTFEDER | 63 E 265925-7 | BLECHSCHRAUBE BT 4X20 |
| 14 E 415829-5 | TIEFENEINSTELLRING | 64 E 344056-6 | EINHÄNGEBÜGEL |
| 15 E 233089-5 | DRUCKFEDER | 65 E 643550-8 | KOHLEDECKEL 5-8 |
| 16 E 267117-4 | SCHEIBE | 66 E 191940-4 | KOHLEBÜRSTEN CB-411 |
| 17 E 912117-6 | SENKSCHAUBE M4X12 | A01 E 344054-0 | TIEFENANSCHLAG |
| 18 E 922146-1 | INNENSECHSKANTSCHR. M4X25 | A02 E 922107-1 | INNENSECHSKANTSCHRAUBE |
| 19 E 256439-7 | STIFT | A03 Z P-13568 | KREUZSCHLITZEINSATZ 2-127 |
| 20 E 214028-4 | GLEITLAGER | A04 Z 783201-2 | SECHSKANTSCHLÜSSEL SW3 |
| 21 E 212042-4 | AXIAL-ROLLENLAGER 821 | A05 E 410048-8 | SCHLÜSSELHALTER 3.4 |
| 22 E 226454-5 | STIRNRAD 59 | A06 Z 824421-0 | TRANSPORTKOFFER |
| 23 E 256699-1 | STIFT 8 | | |
| 24 E 233126-5 | DRUCKFEDER 6 | | |
| 25 E 223109-3 | SPINDEL | | |
| 26 E 216001-0 | KUGEL 3.5 | | |
| 27 E 214164-6 | GLEITHÜLSE 14 | | |
| 28 E 165154-1 | TRANSPORTHEBEL | | |
| 29 E 311921-4 | TRANSPORTROLLE | | |
| 30 E 311976-9 | KLINKENSCHLEIBE | | |
| 31 E 232133-5 | FEDER | | |
| 32 E 257664-3 | HÜLSE | | |
| 33 E 265036-8 | SCHRAUBE M3X3 | | |
| 34 E 911133-5 | KOMBI-SCHRAUBE M 4X18 | | |
| 35 E 922107-1 | INNENSECHSKANTSCHRAUBE M4 | | |
| 36 E 922132-2 | INNENSECHSKANTSCHRAUBE M4X18 | | |
| 37 E 211014-6 | RILLENKUGELLAGER 606 | | |
| 38 E 226705-6 | KEGELRAD 22 | | |
| 39 E 961005-4 | SICHERUNGSRING S-9 | | |
| 40 E 226455-3 | ZAHNWELLE 9 | | |
| 41 E 211014-6 | RILLENKUGELLAGER 606 | | |
| 42 E 857939-6 | TYPENSCHILD | | |
| 43 E 182601-7 | GEHÄUSE-SET | | |
| 44 E P-12902 | ANSCHLUSSLEITUNG 2X1.00 | | |
| 45 E 682502-4 | KNICKSCHUTZ 8-85 | | |
| 46 E 687052-4 | KABELKLEMMPLATTE | | |
| 47 E 266121-0 | BLECHSCHRAUBE PT 4X18 | | |
| 48 E 421460-7 | STAUBSCHUTZ | | |
| 49 E 651556-2 | DREHRICHTUNGSSCHALTER VLX11 | | |
| 50 E 645173-8 | KONDENSATOR | | |

Z 182859-8 SCHRAUBVORSATZ KOMPLETT

E=Ersatzteil Januar'97
Z=Zubehör Modell 6832