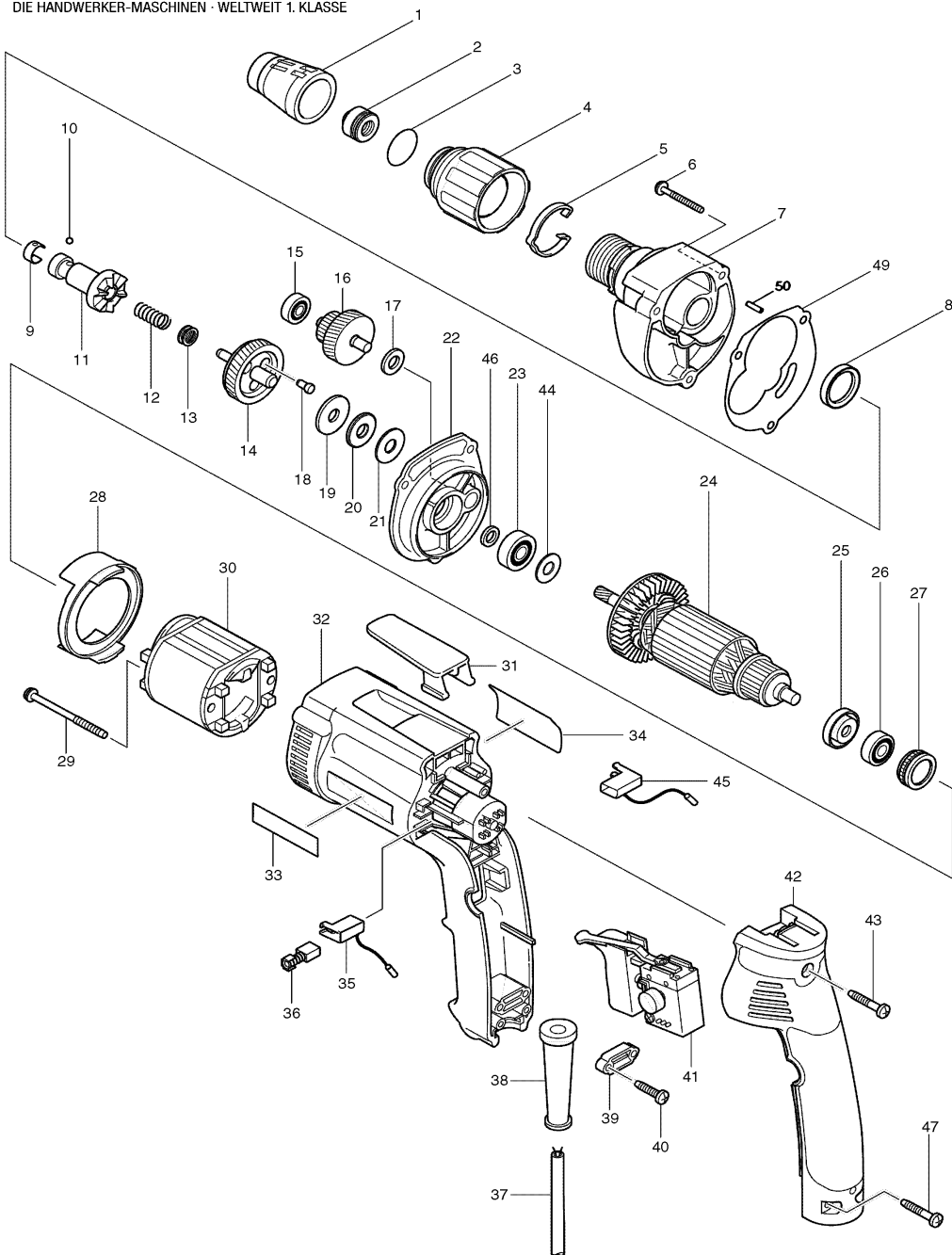


Modell 6826 Schnellbauschrauber



| Pos. | *PG | Bestell-Nr. | Bezeichnung |
|------|-----|-------------|---------------------------------------|
| 001 | 19 | 152823-3 | FUEHRUNGSHUELSE 3/8" |
| 002 | 6 | 421775-2 | STAUBDICHTUNG |
| 003 | 2 | 213373-4 | O-RING 22 |
| 004 | 13 | 416994-3 | FESTSTELLHUELSE |
| 005 | 10 | 232154-7 | RINGFEDER |
| 006 | 2 | 266050-7 | BLECHSCHRAUBE PT 4x30 |
| 007 | 35 | 151719-5 | GETRIEBEGEHAEUSE |
| 008 | 2 | 421766-3 | RING 20 |
| 009 | 3 | 232050-9 | BLATTFEDER |
| 010 | 1 | 216001-0 | KUGEL 3,5 |
| 011 | 32 | 152838-0 | SPINDEL KOMPLETT |
| 012 | 2 | 233257-0 | DRUCKFEDER 8 |
| 013 | 2 | 267202-3 | SCHEIBE 8 |
| 014 | 32 | 152837-2 | STIRNRAD KOMPLETT |
| 015 | 21 | 211012-0 | RILLENKUGELLAGER 606ZZ |
| 016 | 33 | 226133-5 | STUFENSTIRNRAD 17-35 |
| 017 | 5 | 267017-8 | SCHEIBE 8 |
| 018 | 8 | 256439-7 | STIFT 4 |
| 019 | 6 | 216213-5 | SCHEIBE 824 |
| 020 | 17 | 216415-3 | AXIAL-ROLLENLAGER 821 |
| 021 | 4 | 216212-7 | SCHEIBE 821 |
| 022 | 29 | 151721-8 | GETRIEBEGEHAEUSEDECKEL |
| 023 | 17 | 210007-0 | RILLENKUGELLAGER 608LLB |
| 024 | 48 | 517323-4 | ANKER |
| 025 | 3 | 681636-0 | ISOLIERSCHEIBE |
| 026 | 18 | 211021-9 | RILLENKUGELLAGER 607LLB |
| 027 | 14 | 421479-6 | GUMMIHUELSE |
| 028 | 8 | 416993-5 | FELDABDECKUNG |
| 029 | 3 | 266147-2 | BLECHSCHRAUBE CT 4x8 |
| 030 | 31 | 633443-7 | FELD |
| 031 | 12 | 417625-7 | EINHAENGEBUEGEL |
| 032 | 27 | 183285-4 | MOTORGEHAEUSE |
| 033 | 2 | 819063-3 | FIRMENSCHILD |
| 034 | 5 | 852983-8 | TYPENSCHILD |
| 035 | 20 | 643960-9 | KOHLEBUERSTENHALTER |
| 036 | 19 | 191962-4 | KOHLEBUERSTEN CB-419 |
| 037 | 25 | P-12902 | ANSCHLUSSLEITUNG 2x1,0mm ² |
| 038 | 5 | 682559-5 | KNICKSCHUTZ 8 |
| 039 | 2 | 687052-4 | KABELKLEMMPLATTE |
| 040 | 1 | 265995-6 | SCHRAUBE 4x18 |
| 041 | 42 | 651978-6 | ELEKTRONIKSCHALTER C3MA-L |
| 042 | 29 | 151961-8 | HANDGRIFFDECKEL |
| 043 | 3 | 265999-8 | BLECHSCHRAUBE 4x25 |
| 044 | 1 | 253139-0 | SCHEIBE 8 |
| 045 | 20 | 643961-7 | KOHLEBUERSTENHALTER |
| 046 | 15 | 262087-2 | RING 8 |
| 047 | 3 | 265999-8 | BLECHSCHRAUBE 4x25 |
| 048 | | | |
| 049 | 9 | 442136-3 | DICHTUNG |
| 050 | 1 | 256157-7 | STIFT 3 |

Zubehör
 - 824449-8 TRANSPORTKOFFER
 - 182935-8 KOFFERVERSCHLUSS-SET
 - P-05979 MAGNETHALTER 1/4" 60MM

Ersatzteile
 (nicht in der Explosionszeichnung vorhanden)
 - 645200-1 KONDENSATOR 22uF
 - 645253-0 KONDENSATOR 0,2uF + 2x3300pF

