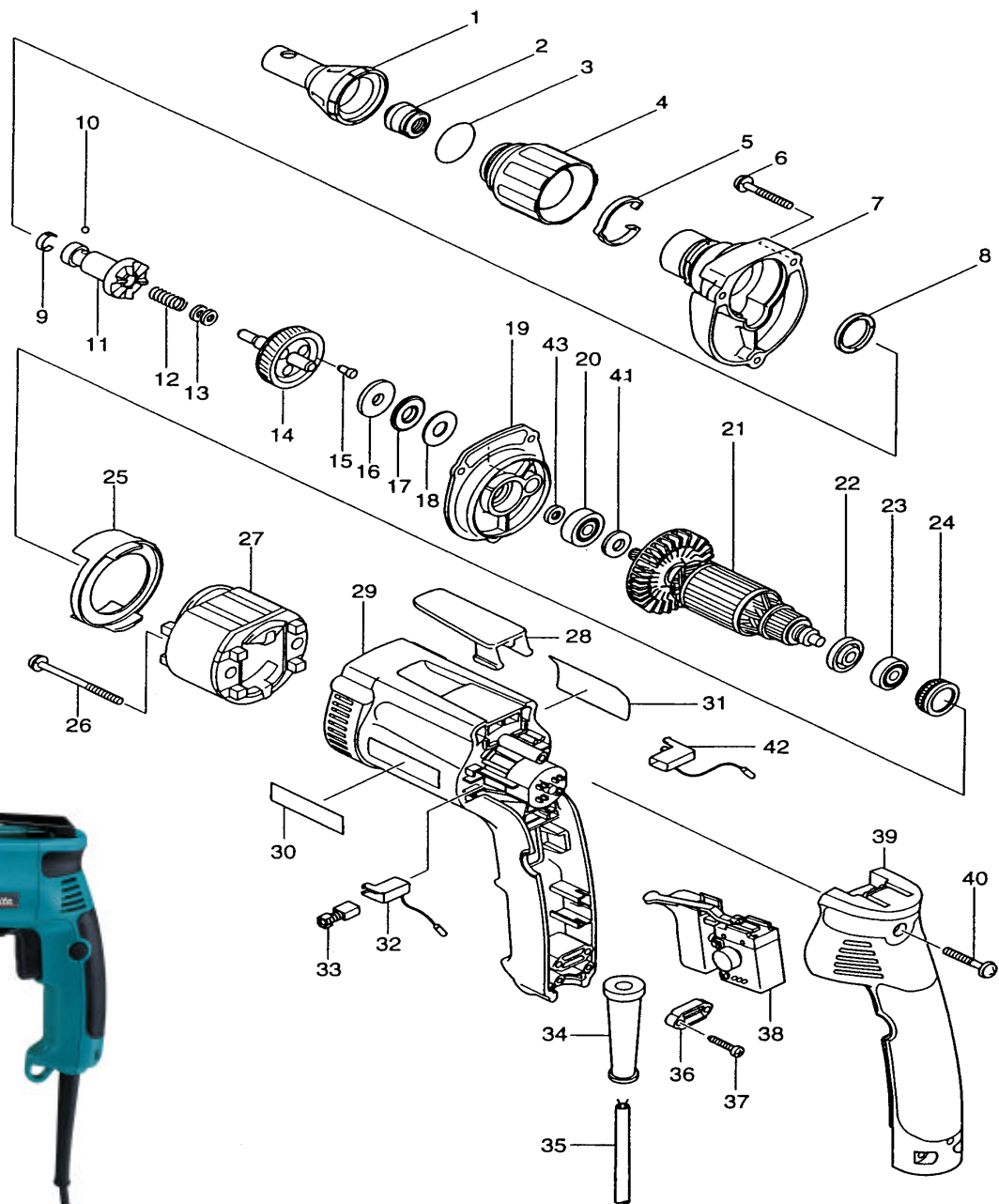


Modell 6824
Schnellbauschrauber



Pos.	*PG	Bestell-Nr.	Bezeichnung
001	21	151760-8	FUEHRUNGSHUELSE
002	6	421631-6	STAUBDICHTUNG
003	2	213373-4	O-RING 22
004	13	416994-3	FESTSTELLHUELSE
005	10	232154-7	RINGFEDER
006	3	265999-8	BLECHSCHRAUBE 4x25
007	22	151720-0	GETRIEBEGEHAEUSE
008	2	421710-0	RING 20
009	3	232050-9	RINGFEDER
010	1	216001-0	KUGEL 3,5
011	32	151788-6	SPINDEL KPL.
012	2	233257-0	DRUCKFEDER 8
013	2	267202-3	SCHEIBE 8
014	31	151790-9	STIRNRAD KOMPL.
015	8	256439-7	STIFT 4
016	6	216213-5	SCHEIBE 824
017	17	216415-3	AXIAL-ROLLENLAGER 821
018	4	216212-7	SCHEIBE 821
019	22	151722-6	GETRIEBEGEHAEUSEDECKEL
020	17	210007-0	RILLENKUGELLAGER 608LLB
021	48	517323-4	ANKER
022	3	681636-0	ISOLIERSCHEIBE
023	18	211021-9	RILLENKUGELLAGER 607LLB
024	14	421479-6	GUMMIHUELSE
025	8	416993-5	FELDABDECKUNG
026	3	266147-2	BLECHSCHRAUBE CT 4x8
027	31	633443-7	FELD
028	12	416996-9	EINHAENGEBUEGEL
029	27	417168-9	MOTORGEHAEUSE
030	2	819063-3	FIRMENSCHILD
031	5	851654-4	TYPENSCHILD 6824
032	20	643958-6	KOHLEBUERSTENHALTER
033	19	191962-4	KOHLEBUERSTEN CB-419
034	5	682559-5	KNICKSCHUTZ 8
035	25	P-12902	ANSCHLUSSKABEL 2x1,5mm ²
036	2	687052-4	KABELKLEMMPLATTE
037	1	265995-6	SCHRAUBE 4x18
038	42	651978-6	ELEKTRONIKSCHALTER C3MA-L
039	29	151961-8	HANDGRIFF DECKEL
040	3	265999-8	BLECHSCHRAUBE 4x25
041	1	253139-0	SCHEIBE 8
042	20	643959-4	KOHLEBUERSTENHALTER
043	15	262087-2	RING 8

Zubehör
- P-05979 MAGNETHALTER 1/4" 60mm