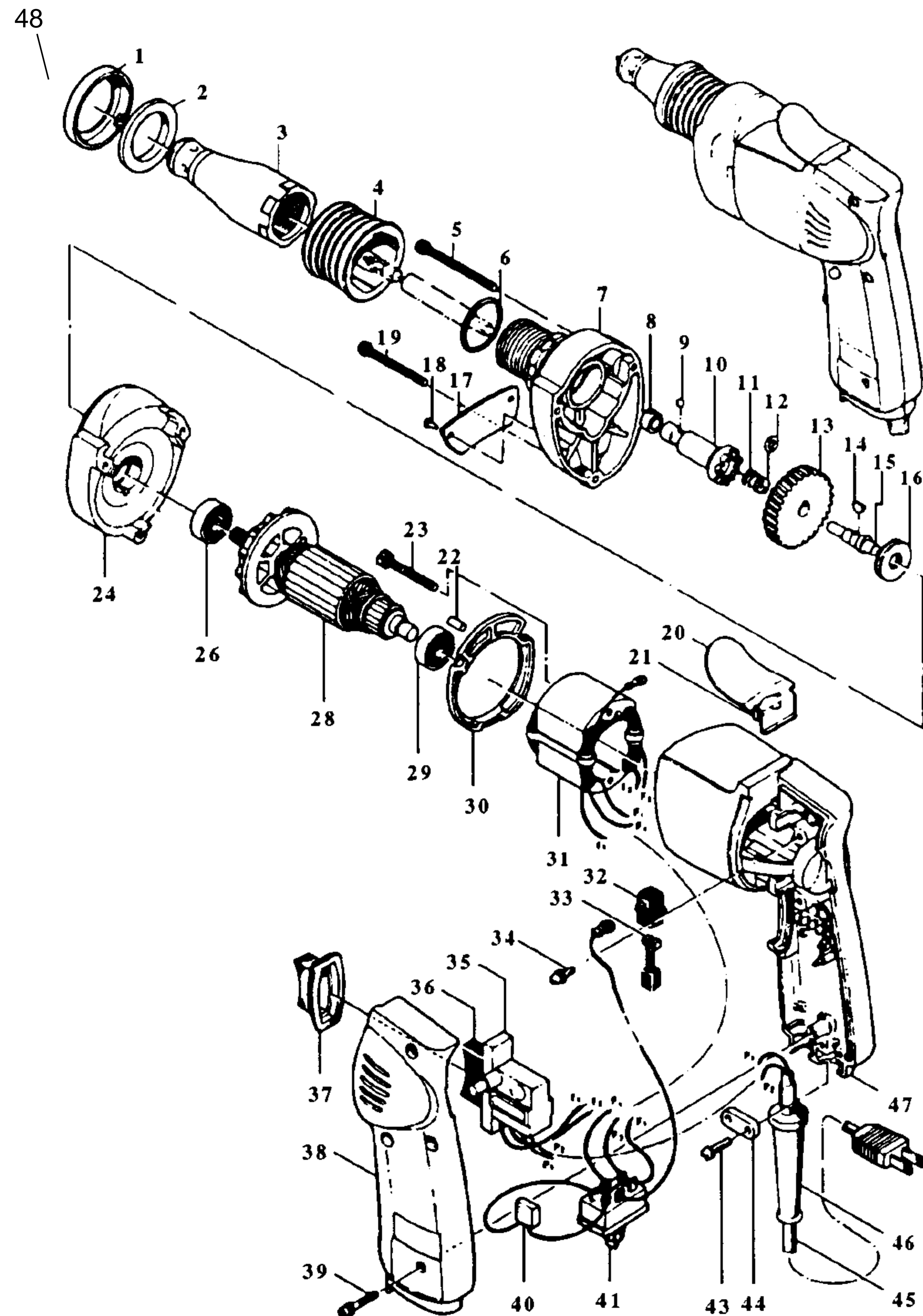


# Makita

DIE HANDWERKER-MASCHINEN · WELTWEIT 1. KLASSE

## Modell 6800 DBV 1/4" Elektronik-Schrauber



### Bestellnummern

### Modell 6800 DBV

- |      |          |                              |
|------|----------|------------------------------|
| 1 Z  | 411297-0 | ABDECKUNG                    |
| 2 Z  | 443028-9 | FILZRING 30                  |
| 3 Z  | 411292-0 | FÜHRUNGSHÜLSE                |
| 4 Z  | 411293-8 | FESTSTELLHÜLSE               |
| 5 E  | 911183-0 | KOMBI-SCHRAUBE M4X55         |
| 6 E  | 213404-9 | O-RING 27                    |
| 7 E  | 156681-9 | GETRIEBEGEHÄUSE              |
| 8 E  | 232050-9 | RINGFEDER                    |
| 9 E  | 216001-0 | KUGEL 3,5                    |
| 10 E | 133457-1 | SPINDEL                      |
| 11 E | 231139-0 | DRUCKFEDER 9                 |
| 12 E | 253324-5 | SCHEIBE 8                    |
| 13 E | 221675-4 | STIRNRAD 56                  |
| 14 E | 254031-3 | KEIL NR.3                    |
| 15 E | 325485-2 | WELLE                        |
| 16 E | 212057-1 | AXIAL-ROLLENLAGER 1023       |
| 17   |          |                              |
| 18   |          |                              |
| 19 E | 911173-3 | KOMBI-SCHRAUBE M4X45         |
| 20 E | 343693-3 | EINHÄNGEBÜGEL                |
| 21   |          |                              |
| 22 E | 263002-9 | GUMMISTIFT 4                 |
| 23 E | 925178-7 | SECHSKANTSCHRAUBE M4X50      |
| 24 E | 156682-7 | LAGERDECKEL                  |
| 25   |          |                              |
| 26 E | 211026-9 | RILLENKUGELLAGER 627LLB      |
| 27   |          |                              |
| 28 E | 511763-8 | ANKER                        |
| 29 E | 211026-9 | RILLENKUGELLAGER 627LLB      |
| 30 E | 411291-2 | LAGERSCHILD                  |
| 31 E | 528642-3 | FELD                         |
| 32 E | 643552-4 | KOHLEHALTER 5-8              |
| 33 E | 191627-8 | KOHLEBÜRSTEN CB- 64          |
| 34 E | 911124-6 | KOMBI-SCHRAUBE M4X14         |
| 35 E | 685717-2 | SCHAUMGUMMI                  |
| 36 E | 651256-4 | ELEKTRONIKSCHALTER           |
| 37 E | 411852-8 | STAUBSCHUTZ                  |
| 38 E | 411562-7 | GRIFFSCHALE                  |
| 39 E | 911153-9 | KOMBI-SCHRAUBE M4X28         |
| 40 E | 645006-7 | KONDENSATOR 0,047uF          |
|      | 645253-0 | KONDENSATOR 0,2uF + 2x3300pF |
| 41 E | 651478-6 | DREHRICHTUNGSSCHALTER VTX11  |
| 42   |          |                              |
| 43 E | 911131-9 | KOMBI-SCHRAUBE M4X18         |
| 44 E | 687001-1 | KABELKLEMMPLATTE             |
| 45 E | P-12902  | ANSCHLUSSLEITUNG 2X1,00      |
| 46 E | 682504-0 | KNICKSCHUTZ 10-85            |
| 47 E | 159062-6 | MOTORGEHÄUSE                 |
| 48 E | 261058-6 | DICHTUNG                     |

E=Ersatzteil Januar'97  
Z=Zubehör Modell 6800 DBV