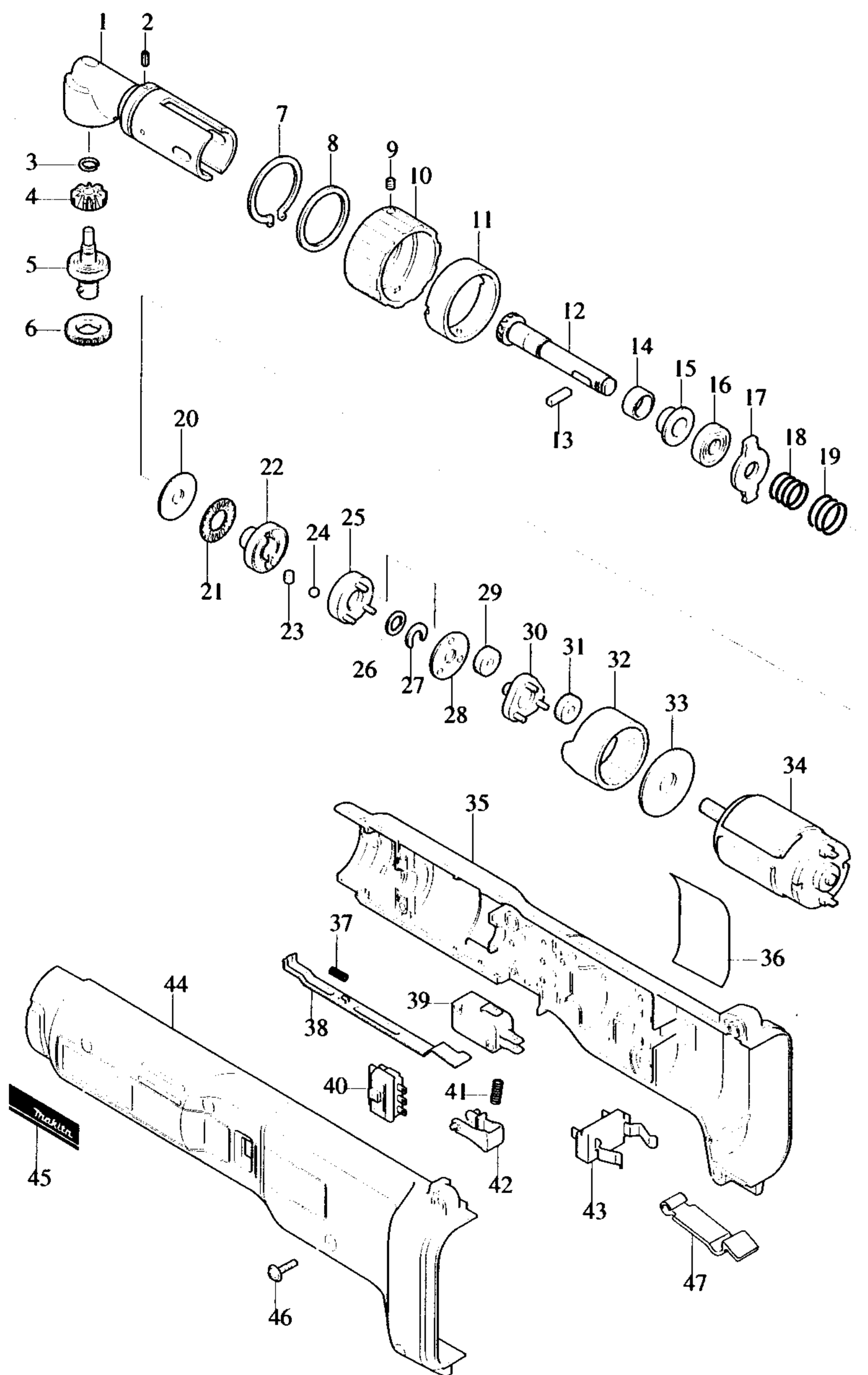




Modell 6704DW
Akku-Winkelschrauber



Pos.	*PG	Bestell-Nr.	Bezeichnung
001	63	152558-6	GETRIEBEKOPF
002	1	258002-2	SPANNSTIFT 3-6
003	1	961023-2	SICHERUNGSRING S-7
004	27	221391-8	KEGELRAD 14
005	38	152400-1	SPINDEL KOMPLETT 3/8"
006	18	285671-6	HOHLSCHRAUBE 13-23
007	5	961172-5	SICHERUNGSRING S-34
008	8	267093-2	SCHEIBE 34
009	3	266025-6	TORX-SCHRAUBE M4x6
010	16	415444-5	EINSTELLRING
011	31	152406-9	HÜLSE
012	41	221390-0	KEGELRAD 13
013	3	254235-7	KEIL 4
014	20	212104-8	NADELLAGER TLA 1212
015	18	343798-9	ABSTANDSHÜLSE
016	18	211061-7	RILLENKUGELLAGER 6000LLB
017	14	343897-7	DRUCKPLATTE
018	10	233026-9	DRUCKFEDER 15
019	11	233027-7	DRUCKFEDER 20
020	3	267024-1	SCHEIBE 12
021	20	216402-2	AXIAL-ROLLENLAGER 1224
022	25	322493-4	MITNEHMER
023	2	256217-5	STIFT 4
024	2	216013-3	KUGEL 6
025	30	152399-0	ZAHNRADTRÄGER
026	4	253998-2	SCHEIBE 10
027	3	343945-2	U-PLATTE
028	5	343896-9	PLATTE
029	14	226204-8	PLANETENRAD 28
030	26	153196-7	SONNENRAD 11
031	14	226204-8	PLANETENRAD 28
032	28	226205-6	HOHLRAD 67
033	3	267067-3	SCHEIBE 12
034	33	629624-9	GLEICHSTROMMOTOR 9,6V
035	34	183057-7	GEHÄUSE-SET INKL. 44, 45
036	6	851442-9	TYPENSCHILD
037	2	233025-1	DRUCKFEDER 2
038	21	343898-5	SCHALTSTANGE
039	17	651942-7	SCHALTER V15-1A6-IN
040	24	651872-2	DREHRICHTUNGSSCHALTER
041	2	233024-3	DRUCKFEDER 4
042	8	414752-1	SCHALTHEBEL
043	11	643909-9	KONTAKTKLEMME
044	34	183057-7	GEHÄUSE-SET INKL. 35, 45
045	2	819063-3	FIRMENSCHILD
046	1	911143-2	KOMBI-SCHRAUBE M4x22
047	10	344798-2	AKKU-HALTEKLAMMER

Modell 6704DW

Sonderzubehör
(nicht in der Zeichnung vorhanden)

- 824380-8 Transportkoffer
- 192019-4 Wechselakku 9100
- 192771-4 Ladegerät 7,2-9,6V
- 414938-7 Kontaktschutzkappe