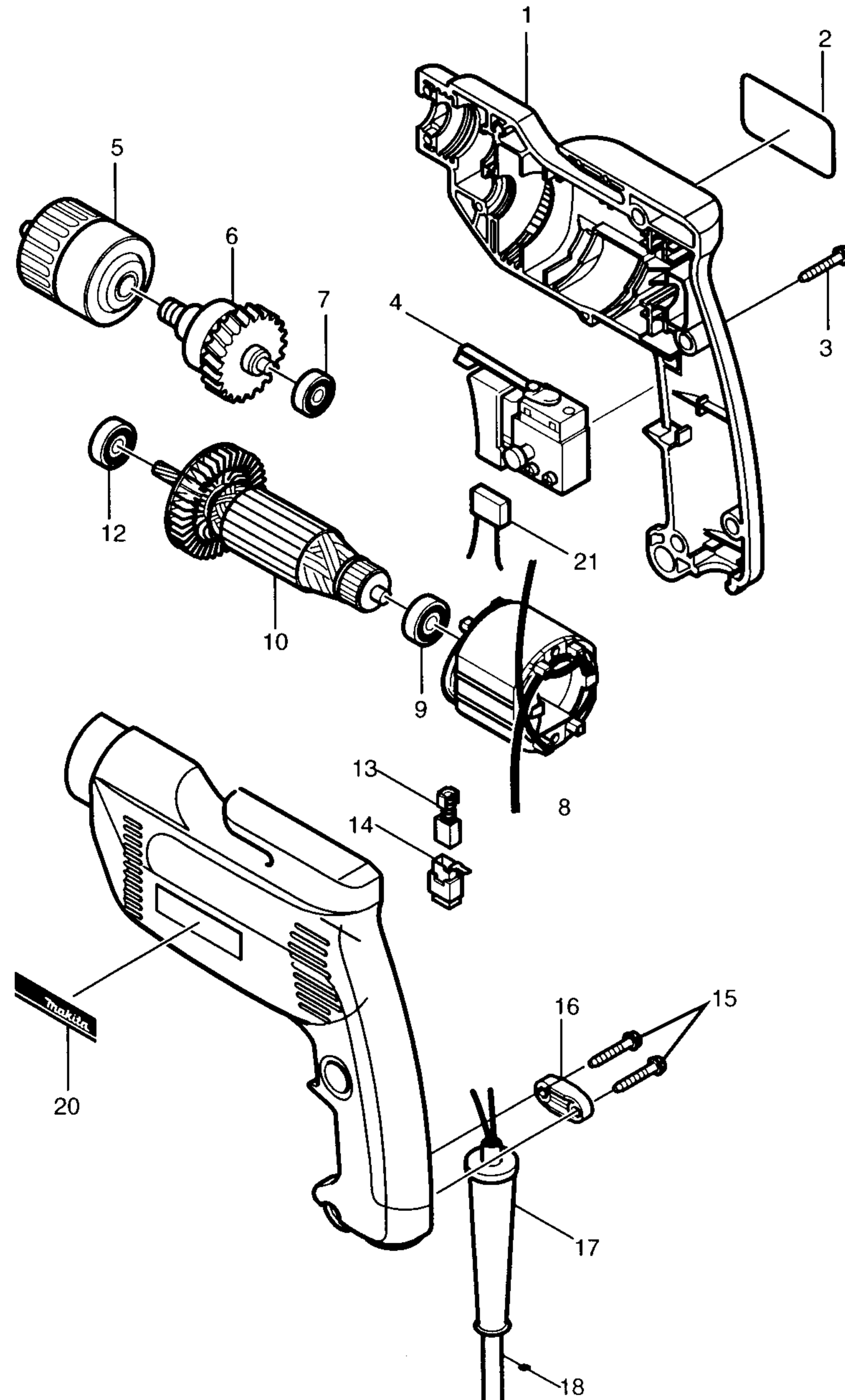


Modell 6408
10 mm Bohrmaschine



Bestellnummern

Modell 6408

1	E	182862-9	GEHÄUSE-SET
2	E	858462-4	TYPENSCHILD
3	E	265995-6	BLECHSCHRAUBE PT 4X18
4	E	651952-4	ELEKTRONIKSCHALTER
5	Z	763109-6	SCHNELLSPANNBOHRFUTTER
6	E	153246-8	BOHRSPINDEL KOMPLETT
7	E	211020-1	RILLENKUGELLAGER 626 Z
8	E	633338-4	FELD
9	E	211030-8	RILLENKUGELLAGER 627 Z
10	E	517198-1	ANKER (INKL. 9,12)
11			
12	E	211030-8	RILLENKUGELLAGER 627 Z
13	E	191962-4	KOHLEBÜRSTEN CB-419
14	E	643923-5	KOHLEBÜRSTENHALTER
15	E	265995-6	BLECHSCHRAUBE PT 4X18
16	E	687052-4	KABELKLEMMPLATTE
17	E	682502-4	KNICKSCHUTZ 8-85
18	E	P-12902	ANSCHLUBLEITUNG 2X1,00
19			
20	E	819063-3	FIRMENSCHILD
21	E	645253-0	KONDENSATOR